



MR TAMIRAAT .IR
تعمیرات لوازم خانگی

آقای تعمیرات

۴	اطلاعات ایمنی
۴	در مورد دستورات ایمنی به چه اطلاعاتی نیاز دارید
۴	نمادهای ایمنی مهم
۵	اقدامات احتیاطی ایمنی مهم
۱۴	نصب
۱۴	محتویات
۱۴	الزامات نصب
۱۸	نصب مرحله به مرحله
۲۴	قبل از شروع
۲۴	تنظیمات اولیه
۲۴	رهنمودهای لباسشویی
۲۹	دستورالعمل‌های کشوی ماده شوینده
۳۴	عملکردها
۳۲	پنل کنترل
۳۴	مراحل آسان برای شروع
۳۵	کلیات چرخه
۳۸	قابلیت‌های ویژه
۴۰	تنظیمات
۴۲	SmartThings
۴۴	نگهداری
۴۴	Eco Drum Clean ⁺ (نظافت اقتصادی مخزن)
۴۷	Smart Check ⁺
۴۸	تخلیه اضطراری
۴۹	تمیز کردن
۵۳	نگهداری
۵۳	برطرف کردن یخ‌زدگی
۵۳	مراقبت درخصوص زمان طولانی استفاده نامناسب
۵۴	عیب‌یابی
۵۴	نقاط بازرسی
۵۹	کدهای اطلاعاتی



۶۴

مشخصات

۶۴

جدول مراقبت از پارچه

۶۵

محافظت از محیط زیست

۶۶

برگه مشخصات

۶۹

اطلاعات چرخه‌های اصلی نشستشو



اطلاعات ایمنی

برای خرید ماشین لباسشویی سامسونگ، به شما تبریک می‌گوییم. این دفترچه راهنما حاوی اطلاعات مهمی در مورد نصب، استفاده و مراقبت از ماشین لباسشویی شماست. لطفاً برای مطالعه این دفترچه راهنما وقت صرف کنید تا از مزایا و ویژگی‌های بسیار زیاد ماشین لباسشویی تان کاملاً بهره‌مند شوید.

در مورد دستورات ایمنی به چه اطلاعاتی نیاز دارید

لطفاً این دفترچه راهنما را به‌طور کامل مطالعه کنید تا مطمئن شوید که با نحوه استفاده ایمن و بهینه از ویژگی‌ها و عملکردهای دستگاه جدیدتان آشنایی دارید. لطفاً این دفترچه را در یک محل امن در نزدیکی دستگاه برای مراجعه در آینده نگه دارید. از این ماشین صرفاً به منظوری که در این دفترچه راهنما توضیح داده شده استفاده کنید.

هشدارها و دستورات ایمنی مهم در این دفترچه راهنما همه شرایط و موقعیت‌هایی که ممکن است اتفاق بیافتند را پوشش نمی‌دهند. شما مسئول هستید که در هنگام نصب، نگه‌داری و استفاده از ماشین لباسشویی، قضاوت صحیح، احتیاط و مراقبت را مد نظر داشته باشید. چون دستورات استفاده زیر مربوط به مدل‌های گوناگون می‌شوند. خصوصیات ماشین لباسشویی شما ممکن است قدری از ویژگی‌هایی که در این دفترچه راهنما توضیح داده شده متفاوت باشند و ممکن است همه علائم هشدار اطلاق‌پذیر نباشند. اگر سوال یا دغدغه‌ای دارید، با نزدیک‌ترین مرکز تعمیراتی خود تماس گرفته یا راهنمایی و اطلاعات آنلاین را در www.samsung.com پیدا کنید.

نمادهای ایمنی مهم

نمادها و علائم در این دفترچه راهنمای استفاده کننده چه معنی می‌دهند:



هشدار

خطرات ویا روال‌های خطرناک که ممکن است موجب صدمه شخصی شدید، مرگ و/یا خسارت مالی شوند.



احتیاط

خطرات ویا روال‌های خطرناک که ممکن است موجب صدمه شخصی و/یا خسارت مالی شوند.



توجه

نشان می‌دهد که خطر صدمه به فرد یا آسیب عمده وجود دارد.



این علائم اخطار برای جلوگیری از آسیب به شما و دیگران هستند.
لطفاً به طور صریح از آنها پیروی کنید.

پس از مطالعه این دفترچه، آن را برای مراجعه در آینده در یک محل امن نگه دارید.

همه دستورالعمل‌ها را قبل از استفاده از دستگاه مطالعه کنید.

مثل هر دستگاه دیگری که از برق و قطعات متحرک استفاده می‌کند، احتمال خطر وجود دارد. برای استفاده بی‌خطر از این دستگاه، با طرز استفاده آن آشنا شده و در هنگام استفاده از آن مراقب باشید.

اقدامات احتیاطی ایمنی مهم

⚠ هشدار

برای کاهش خطر آتش‌سوزی، شوک الکتریکی یا آسیب دیدن افراد در هنگام استفاده از دستگاه خود، اقدامات احتیاطی اصلی از جمله موارد زیر را رعایت کنید:

۱. این دستگاه برای استفاده توسط اشخاصی (شامل کودکانی) که توانایی‌های جسمی، حسی یا عقلانی محدود دارند یا فاقد تجربه و آگاهی هستند در نظر گرفته نشده است. مگر اینکه در هنگام استفاده از این دستگاه، شخصی مسئول ایمنی آنها بر کارشان نظارت کرده و آنها را راهنمایی کند.
۲. جهت استفاده در اروپا: کودکان به سن ۸ سال به بالا و اشخاصی که معلولیت‌های جسمانی، حسی و روانی دارند یا از تجربه و دانش کافی برخوردار نیستند در صورتی می‌توانند از این ماشین استفاده کنند که نظارت و دستورات لازم را در رابطه با استفاده ایمن از این ماشین دریافت کرده و از خطرات مربوطه آگاه باشند. کودکان نباید با این ماشین بازی کنند. تمیز کردن و حفظ و نگهداری توسط استفاده‌کننده بدون نظارت کافی توسط کودکان انجام نخواهد شد.
۳. کودکان بایستی سرپرستی شوند تا اطمینان حاصل شود که با دستگاه بازی نمی‌کنند.
۴. اگر سیم برق آسیب دیده است، باید توسط تولیدکننده، نمایندگی مجاز خدمات وی یا افراد واجد شرایط تعویض شود تا از بروز خطر اجتناب گردد.



اطلاعات ایمنی

۵. باید از مجموعه شلنگ جدید ارائه شده به همراه دستگاه استفاده شود و مجموعه شلنگ قدیمی نباید مورد استفاده مجدد قرار گیرد.
۶. در مورد دستگاه‌های دارای منافذ تهویه در قسمت پایین، فرش نباید این منافذ را بپوشاند.
۷. جهت استفاده در اروپا: کودکان کوچکتر از ۳ سال باید از آن دور نگهداشته شوند. مگر اینکه دائماً تحت نظارت باشند.

⚠ احتیاط

۸. به منظور اجتناب از خطر ناشی از فعال شدن ناخواسته فیوز حرارتی، برق دستگاه نباید از طریق یک دستگاه قطع‌کن خارجی نظیر تایمر تأمین گردد. یا به مداری متصل باشد که به‌طور دائم توسط چنین ابزاری خاموش و روشن می‌شود.

هشدارهای مهم نصب

⚠ هشدار

- نصب این ماشین بایستی توسط یک تکنیسین مجرب یا شرکت خدماتی انجام شود.
- قصور در چنین کاری ممکن است موجب شوک برقی، آتشسوزی، انفجار، مشکلاتی با محصول یا مصدومیت شود.
- این دستگاه سنگین است. بنابراین هنگام بلند کردن آن مراقب باشید.
- سیم برق را به پریز برقی بزنید که الزامات برق منطقه شما را برآورده کند. برای این دستگاه فقط از پریز استفاده کنید و از سیم رابط استفاده ننمایید.
- استفاده همزمان از یک پریز با دستگاه‌های دیگر با استفاده از یک نوار برق ویا امتداد دادن سیم برق ممکن است منجر به شوک برقی یا آتشسوزی شود.
- مطمئن شوید که ولتاژ برق، فرکانس و جریان برق با مشخصات محصول یکسان هستند. قصور در انجام اینکار ممکن است منجر به شوک برقی یا آتشسوزی شود. دوشاخه را به‌طور محکم به پریز بزنید.
- همه مواد خارجی از قبیل گردوغبار یا آب را با استفاده از یک پارچه خشک به‌طور مرتب از خارها و نقاط تماس دوشاخه پاک کنید.
- دوشاخه را از پریز بیرون آورده و آنرا با یک پارچه خشک تمیز کنید.
- قصور در انجام اینکار ممکن است منجر به شوک برقی یا آتشسوزی شود.



- دوشاخه را به پریز بزنید به طوری که سیم به سمت کف اتاق باشد.
- اگر دوشاخه را در جهت مخالف به پریز بزنید، سیم های برق در داخل کابل ممکن است صدمه دیده و این موضوع ممکن است منجر به شوک برقی یا آتشسوزی شود.
 - همه مواد بسته بندی را از دسترس کودکان دور نگه دارید چرا که ممکن است خطرناک باشند.
 - اگر یک کودک کیسه ای را روی سرش بکشد، ممکن است منجر به خفگی شود.
 - هنگامیکه ماشین یا دوشاخه یا سیم برق آسیب دیده، با نزدیک ترین مرکز تعمیراتی خود تماس بگیرید.
 - این ماشین بایستی به طور صحیح زمینی شود.
 - ماشین را با وصل کردن به لوله گاز، لوله پلاستیکی آب یا خط تلفن زمینی نکنید.
 - چنین کاری ممکن است منجر به شوک برقی، آتشسوزی، انفجار یا مشکلاتی با محصول شود.
 - هرگز سیم برق را به پریز نزنید که به طور صحیح زمینی نشده و مطمئن شوید که اینکار برطبق قوانین محلی و ملی انجام شده باشد.
 - این ماشین را نزدیک یک بخاری یا مواد قابل اشتعال نصب نکنید.
 - این ماشین را در یک محل مرطوب، چرب یا گردگرفته، در محلی که در معرض نور خورشید و آب (قطره های باران) است نصب نکنید.
 - این دستگاه را در محلی که در معرض دماهای پایین است نصب نکنید.
 - یخ زدگی ممکن است منجر به ترکیدن لوله ها شود.
 - این دستگاه را در محلی که گاز ممکن است نشأت کند نصب نکنید.
 - چنین کاری ممکن است موجب آتشسوزی یا شوک برقی شود.
 - از یک ترانسفورماتور برقی استفاده نکنید.
 - چنین کاری ممکن است موجب آتشسوزی یا شوک برقی شود.
 - از دوشاخه آسیب دیده، سیم برق آسیب دیده یا پریز شل شده استفاده نکنید.
 - چنین کاری ممکن است موجب آتشسوزی یا شوک برقی شود.
 - سیم برق را نکشید یا زیادی خم نکنید.
 - سیم برق را نپیچانید یا گره نزنید.
 - سیم برق را به یک شیء فلزی قلاب نکنید. شیء سنگینی را روی سیم برق نگذارید یا سیم برق را در فضای پشت ماشین فشار ندهید.
 - چنین کاری ممکن است موجب آتشسوزی یا شوک برقی شود.
 - سیم برق را در هنگام بیرون کشیدن دوشاخه نکشید.
 - دوشاخه را در حالیکه آنرا گرفته اید از پریز بیرون بکشید.
 - قصور در انجام اینکار ممکن است منجر به شوک برقی یا آتشسوزی شود.
 - این وسیله نباید طوری قرار داده شود که دوشاخه برق، شیرهای آب و لوله های تخلیه در دسترس باشند.



اطلاعات ایمنی

احتیاط‌های مربوط به نصب

⚠ احتیاط

- این دستگاه باید طوری قرار داده شود که پریز برق به‌آسانی قابل دسترسی باشد.
- فصول در انجام اینکار ممکن است به خاطر نشت برق منجر به شوک برقی یا آتشسوزی شود.
- ماشین را بر روی یک سطح صاف و سخت نصب کنید که توانایی تحمل وزن آنرا داشته باشد.
- فصول در انجام چنین کاری ممکن است موجب لرزش، حرکت، سروصدا و مشکلات غیرعادی برای این محصول شود.

هشدارهای مهم استفاده

⚠ هشدار

- اگر ماشین پر از آب شود، جریان آب و برق را فوراً قطع کرده و با نزدیک‌ترین مرکز تعمیراتی خود تماس بگیرید.
- با دست‌های خیس به دوشاخه دست نزنید.
- فصول در انجام اینکار ممکن است منجر به شوک برقی شود.
- اگر ماشین صداهای عجیب، بوی سوختگی یا دود ایجاد می‌کند، دوشاخه را فوراً کشیده و با نزدیک‌ترین مرکز تعمیراتی خود تماس بگیرید.
- فصول در انجام اینکار ممکن است منجر به شوک برقی یا آتشسوزی شود.
- در مواردی که گاز نشت می‌کند (از قبیل گاز پروپان، گاز LP و غیره)، فوراً بدون دست زدن به دوشاخه هواگیری کنید. به ماشین یا سیم برق دست نزنید.
- از پنکه برای هواگیری استفاده نکنید.
- یک جرعه ممکن است موجب انفجار یا آتشسوزی شود.
- به کودکان اجازه ندهید که بر روی ماشین لباسشویی یا داخل آن بازی کنند. علاوه بر این، هنگامیکه ماشین را به دور می‌اندازید، دسته درجه ماشین لباسشویی را جدا کنید.
- ممکن است کودکان در صوت حبس شدن در داخل محصول، دچار خفگی و مرگ شوند.
- مطمئن شوید که مواد بسته بندی (اسفنج، استیروفوم) که به زیر ماشین لباسشویی چسبانده شده را قبل از استفاده جدا کنید.
- اقلامی که به بنزین، نفت چراغ، بنزن، تینر رنگ، الکل یا مواد قابل اشتعال یا منفجره دیگر آغشته شده اند را نشویید.
- چنین کاری ممکن است موجب آتشسوزی، شوک برقی یا انفجار شود.



- هنگامیکه ماشین لباسشویی در حال کار است (شستشو/خشک کردن/گردش با دمای زیاد)، دریچه آنرا با فشار باز نکنید.
- آبی که از ماشین لباسشویی به بیرون جریان پیدا می کند ممکن است منجر به سوختگی شده یا موجب لیز شدن کف اتاق شود. اینکار ممکن است منجر به مصدومیت شود.
- باز کردن دریچه توسط اعمال فشار ممکن است منجر به آسیب به محصول یا مصدومیت شود.
- دست خود را در حالی که ماشین لباسشویی در حال کار است به زیر آن وارد نکنید.
- اینکار ممکن است منجر به مصدومیت شود.
- با دست های خیس به دوشاخه دست نزنید.
- اینکار ممکن است منجر به شوک برقی شود.
- ماشین را هنگامیکه کار می کند توسط کشیدن دوشاخه از پریز خاموش نکنید.
- زدن دوباره دوشاخه به پریز ممکن است موجب جرقه شده و منجر به شوک برقی یا آتشسوزی شود.
- اجازه ندهید کودکان یا افراد غیرمتعادل از این ماشین لباسشویی بدون نظارت مناسب استفاده کنند. به کودکان اجازه ندهید از این دستگاه بالا رفته یا به داخل آن بروند.
- چنین کاری ممکن است به شوک الکتریکی، سوختگی یا مصدومیت منجر شود.
- دست هایتان یا یک شیء فلزی را در حالیکه ماشین لباسشویی کار می کند به زیر آن وارد نکنید.
- اینکار ممکن است منجر به مصدومیت شود.
- دستگاه را با کشیدن سیم برق از پریز نکشید. همیشه دوشاخه را محکم بگیرید و آن را مستقیماً از پریز بیرون بکشید.
- صدمه دیدن سیم برق ممکن است منجر به اتصالی، آتشسوزی و/یا شوک الکتریکی شود.
- سعی نکنید که دستگاه را خودتان تعمیر یا اوراق کرده یا در آن تغییراتی ایجاد کنید.
- از هرگونه فیوز (از قبیل کوپر، سیم فولادی و غیره) به غیر از فیور استاندارد استفاده نکنید.
- هنگامی که دستگاه به تعمیر یا نصب مجدد نیاز دارد، با نزدیکترین مرکز خدمات خود تماس بگیرید.
- قصور در چنین کاری ممکن است موجب شوک برقی، آتشسوزی، مشکلاتی برای محصول یا مصدومیت شود.
- هنگامیکه لوله جریان آب از شیر شل شده و ماشین را پر از آب می کند، دوشاخه را بیرون بکشید.
- قصور در انجام اینکار ممکن است منجر به شوک برقی یا آتشسوزی شود.
- هنگامیکه برای مدت طولانی از ماشین استفاده نمی شود ویا در طول رعد و برق، دوشاخه را بیرون بکشید.
- قصور در انجام اینکار ممکن است منجر به شوک برقی یا آتشسوزی شود.
- اگر هرگونه ماده خارجی وارد دستگاه شد، سیم برق را بیرون بکشید و با نزدیکترین مرکز تعمیرات Samsung تماس بگیرید.
- چنین کاری ممکن است موجب آتشسوزی یا شوک برقی شود.
- اجازه ندهید کودکان (یا حیوانات خانگی) در داخل ماشین لباسشویی یا بر روی آن بازی کنند. درب ماشین لباسشویی به راحتی از داخل باز نمی شود و اگر در داخل آن گیر کند، ممکن است به طور جدی آسیب ببیند.



اطلاعات ایمنی

احتیاط‌های مربوط به استفاده

⚠ احتیاط

هنگامیکه ماشین لباسشویی به مواد خارجی از قبیل ماده لباسشویی، کثافت، ذرات غذا و غیره آغشته شده، دوشاخه را بیرون کشیده و ماشین لباسشویی را با استفاده از یک پارچه نم دار نرم تمیز کنید.

- قصور در انجام اینکار ممکن است منجر به رنگ رفتگی، تغییر شکل، آسیب یا زنگ زدگی شود.
- ضربه شدید ممکن است شیشه جلوی ماشین را بشکند. هنگام استفاده از ماشین لباسشویی مراقب باشید.
- شکسته شدن شیشه، ممکن است منجر به مصدومیت شود.
- پس از اینکه جریان آب قطع شد یا هنگام وصل کردن مجدد لوله جریان آب، شیر آب را به آهستگی باز کنید.
- پس از اینکه برای مدت طولانی از ماشین استفاده نکردید، شیر آب را به آهستگی باز کنید.
- فشار هوا در لوله جریان آب یا لوله آب ممکن است منجر به آسیب به یک قطعه ماشین یا نشت آب شود.
- اگر در حین کار کردن یک خطای تخلیه ایجاد شود، کنترل کنید که آیا مشکل تخلیه وجود دارد.
- اگر به خاطر مشکل تخلیه، ماشین لباسشویی پر از آب شده و در این مدت از آن استفاده شود، ممکن است شوک الکتریکی یا آتش‌سوزی رخ دهد.

- لباس‌ها را کاملاً به ماشین لباسشویی وارد کنید تا لباس‌ها به درجه گیر نکنند.
- اگر لباس‌ها به درجه گیر کنند، ممکن است موجب آسیب به لباس‌ها یا ماشین لباسشویی شود. یا موجب نشت آب شود.
- در هنگام عدم استفاده از ماشین لباسشویی، شیر آب را ببندید.
- مطمئن شوید که پیچ روی اتصال لوله جریان آب درست سفت شده باشد.
- قصور در انجام اینکار ممکن است منجر به آسیب به اموال یا مصدومیت شود.
- مراقب باشید که لاستیک دور درجه و شیشه درجه در جلو توسط مواد خارجی (از قبیل زباله، ریسمان، مو و غیره) آلوده نشده باشد.
- اگر مواد خارجی در درجه گیر کنند یا درجه به طور کامل بسته نشود، ممکن است موجب نشت آب شود.
- شیر آب را باز کرده و کنترل کنید که اتصال لوله جریان آب درست محکم شده باشد و قبل از استفاده، آبی از محصول نشت نمی‌کند.
- اگر پیچ‌ها یا اتصال لوله جریان آب شل شده باشند، ممکن است منجر به نشت آب شود.
- محصولی که خریداری کردید فقط برای استفاده خانگی طراحی شده است.



استفاده از آن برای مصارف جاری. حکم سوءاستفاده از محصول را دارد. در این صورت، محصول از شمول ضمانت استاندارد سامسونگ خارج شده و سامسونگ هیچگونه مسؤلیتی در قبال خرابی و صدمات ناشی از این سوءاستفاده برعهده نخواهد گرفت.

بر روی ماشین نایستید یا اشیائی را بر روی آن نگذارید (از قبیل لباس، شمع روشن، سیگار روشن، ظرف، مواد شیمیایی و فلزی و غیره).

- چنین کاری ممکن است منجر به شوک برقی، آتشسوزی، مشکلاتی برای محصول یا مصدومیت شود.

مواد فرار از قبیل حشره کش ها را روی سطح ماشین اسپری نکنید.

- اینکار علاوه براینکه برای انسان مضر است، ممکن است منجر به شوک برقی، آتشسوزی یا مشکلاتی برای محصول شود.

شیئی که حوزه الکترومغناطیسی تولید می کند را در نزدیکی ماشین لباسشویی قرار ندهید.

- اینکار ممکن است منجر به مصدومیت به خاطر درست کار نکردن شود.

آب تخلیه شده در حین شستشو با درجه حرارت بالا یا چرخه خشک کردن، داغ است، به آب دست نزنید.

- اینکار ممکن است منجر به سوختگی یا مصدومیت شود.

تشک روی صندلی، کفپوش یا لباس ضدآب (*) را نشویند. گردش ندهید یا خشک نکنید. مگر اینکه ماشین شما برنامه خاصی برای شستشوی این اقلام داشته باشد.

(*): ملافه های پشمی، بارانی، لباس های ماهیگیری، شلوار اسکی، کیسه خواب، پوشش پوشک، پولیور و پوشش دوچرخه، موتورسیکلت، اتومبیل و غیره.

- کفپوش های ضخیم و سخت را نشویند حتی اگر علامت ماشین لباسشویی روی برجسب مراقبت باشد. اینکار ممکن است به واسطه لرزش های غیرعادی منجر به مصدومیت یا آسیب به ماشین لباسشویی، دیوارها، کف اتاق یا لباس ها شود.

- فرشها یا پادریهایی که پشت آنها لاستیکی است را نشویند. ممکن است قسمت لاستیکی جدا شود و به داخل مخزن بچسبند. در این صورت ممکن است اشکالاتی نظیر خطای تخلیه رخ دهد.

هنگامی که کثوف ماده شوینده از ماشین جدا شده از ماشین لباسشویی استفاده نکنید.

- اینکار ممکن است به واسطه نشئت آب، منجر به شوک برقی یا مصدومیت شود.

در حین خشک کردن یا درست بعد از آن به داخل تشت دست نزنید چون داغ است.

- اینکار ممکن است منجر به سوختگی شود.

دست خود را داخل کثوف ماده شوینده نبرید.

- اینکار ممکن است منجر به مصدومیت شود چون ممکن است دست شما به ابزار ورود ماده لباسشویی گیر کند.

- راهنمای مایع شوینده (فقط برخی مدلها) برای پودر شوینده مورد استفاده قرار نمیگیرد. در هنگام استفاده از پودر شوینده، راهنما را بیرون بیاورید.

هیچگونه شیئی (از قبیل کفش، غذا، حیوانات) را به غیر از لباس در داخل ماشین لباسشویی قرار ندهید.

- اینکار ممکن است منجر به آسیب وارد شدن به ماشین لباسشویی، یا به واسطه لرزش های غیرعادی موجب مصدومیت یا مرگ حیوان خانگی شود.



اطلاعات ایمنی

- دکمه‌ها را با استفاده از اشیاء تیز از قبیل سوزن، کار، ناخن و غیره فشار ندهید.
- چنین کاری ممکن است منجر به شوک برقی یا مصدومیت شود.
- لباس‌هایی که آغشته به روغن، کرم یا لوسیونی که معمولاً در مغازه‌های مراقبت پوست یا کلینیک‌های ماساژ یافت می‌شوند را نشویید.
- ممکن است لاستیک دور درب تغییر شکل داده و منجر به نشت آب شود.
- نگذارید اشیای فلزی از قبیل سنجاق قفلی یا سنجاق سر یا ماده سفید کننده به مدت طولانی در مخزن بمانند.
- ممکن است این کار منجر به زنگ‌زدگی مخزن گردد.
- اگر سطح مخزن شروع به زنگ‌زدگی کرد، یک ماده پاک‌کننده (خنثی) به سطح مالید و از یک اسفنج برای تمیز کردن آن استفاده کنید. هرگز از یک برس فلزی استفاده نکنید.
- از ماده لباسشویی مستقیماً استفاده نکنید و لباس‌هایی که آغشته به ماده لباسشویی خشک هستند را نشویید. آبکشی نکنید یا گردش ندهید.
- اینکار ممکن است به واسطه گرمای اکسیده شدن روغن، منجر به اشتعال یا احتراق آبی شود.
- از آب دستگاه‌های آبسردکن/آبگرم‌کن استفاده نکنید.
- اینکار ممکن است منجر به مشکلاتی برای ماشین لباسشویی شود.
- از صابون طبیعی شستشوی دست برای ماشین لباسشویی استفاده نکنید.
- اگر سخت شده و در داخل ماشین لباسشویی جمع شود، ممکن است منجر به مشکلاتی برای محصول، رنگ رفتگی، زنگ زدگی یا بوی بد شود.
- جوراب و کمرست‌ها را در تور لباسشویی قرار داده و به همراه لباس‌های دیگر بشویید.
- اقلام بزرگ از قبیل ملافه را در تور لباسشویی نشویید.
- قصور در انجام اینکار ممکن است به واسطه لرزش‌های غیرعادی منجر به آسیب شود.
- از ماده لباسشویی سفت شده استفاده نکنید.
- اگر در داخل ماشین لباسشویی جمع شود، ممکن است منجر به نشت آب شود.
- مطمئن شوید که جیب‌های همه لباس‌هایی که شسته می‌شوند خالی شده باشند.
- اشیاء سخت و تیز از قبیل سکه، سنجاق قفلی، میخ، پیچ ویا سنگ ممکن است به این دستگاه آسیب جدی وارد کنند.
- سعی نکنید لباس‌هایی که سگک، دکمه بزرگ ویا هرگونه شیئی فلزی سنگین دارند را بشویید.
- لباس‌ها را بر اساس رنگ و از نظر ثبات رنگ دسته‌بندی کنید و چرخه، درجه حرارت آب و سایر عملکردهای مورد توصیه را انتخاب نمایید.
- ممکن است این کار منجر به رنگ‌پریدگی یا آسیب پارچه شود.
- مراقب باشید که در هنگام بستن درب، انگشتان کودک لای آن گیر نکند.
- ممکن است عدم انجام این کار منجر به آسیب‌دیدگی شود.



هشدارهای مهم تمیز کردن

هشدار 

ماشین را توسط پاشیدن آب به طور مستقیم بر روی آن تمیز نکنید.

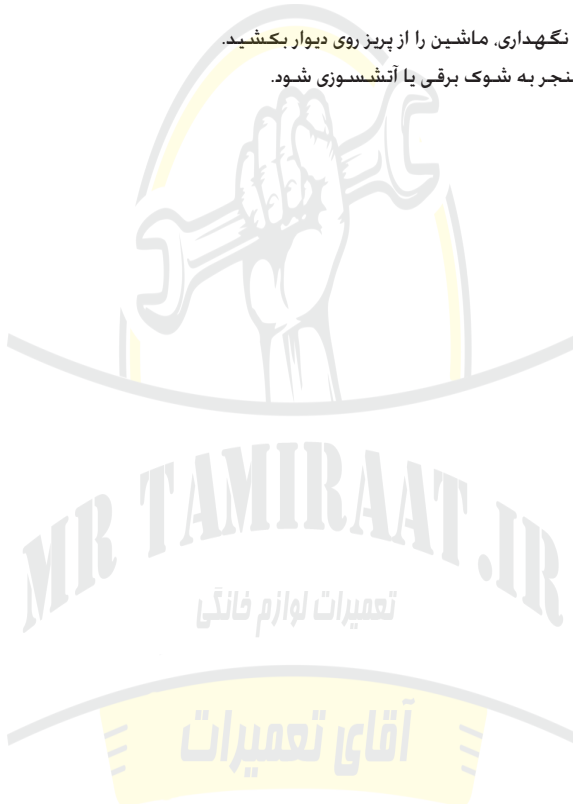
از مواد تمیز کننده ای که حاوی اسید قوی هستند استفاده نکنید.

از بنزن، تینر یا الکل برای تمیز کردن ماشین استفاده نکنید.

• چنین کاری ممکن است منجر به رنگ رفتگی، تغییر شکل، آسیب، آتشسوزی یا شوک برقی شود.

قبل از تمیز کردن یا انجام عملیات حفظ و نگهداری، ماشین را از پریز روی دیوار بکشید.

• قصور در انجام اینکار ممکن است منجر به شوک برقی یا آتشسوزی شود.

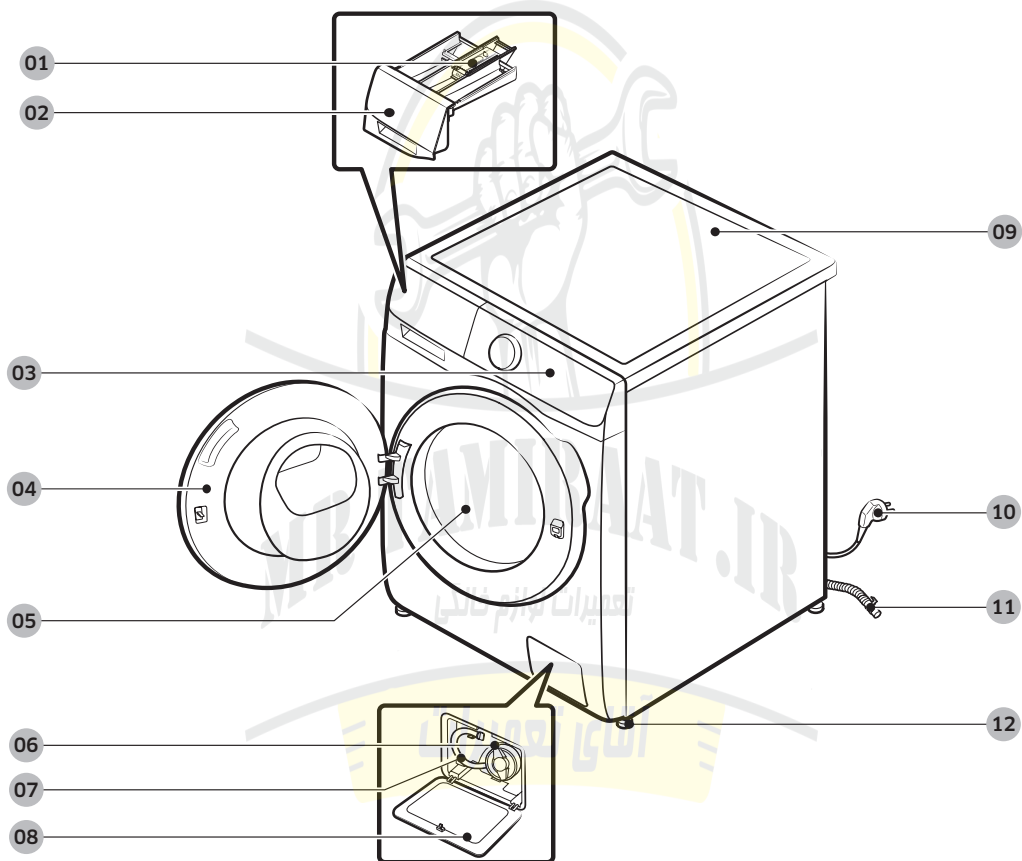


نصب

برای اطمینان از نصب صحیح ماشین لباسشویی و جلوگیری از بروز حادثه در هنگام شستن لباس‌ها، این دستورالعمل‌ها را به دقت رعایت نمایید.

محتویات

اطمینان حاصل کنید که تمام قطعات در بسته‌بندی محصول گنجانده شده باشد. اگر با ماشین لباسشویی یا قطعات آن مشکلی دارید، با مرکز خدمات مشتریان Samsung در منطقه خود یا با فروشنده تماس بگیرید.



۰۱	اهرم خلاص	۰۲	کشیوی ماده لباسشویی	۰۳	پنل کنترل
۰۴	دریچه	۰۵	مخزن	۰۶	فیلتر پمپ
۰۷	لوله تخلیه اضطراری	۰۸	پوشش فیلتر	۰۹	صفحه رومیزی
۱۰	دوشاخه برق	۱۱	لوله تخلیه	۱۲	پایه تراز کردن

* طراحی کشتو و/یا اهرم می‌تواند در مدل‌های مختلف با هم تفاوت داشته باشد.



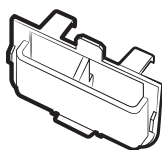
راهنمای لوله



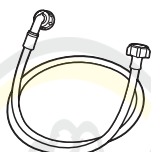
درپوش پیچ



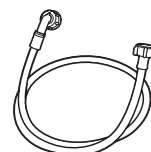
آچار



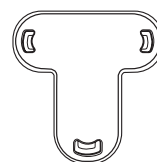
راهنمای شوینده مایع
(تنها در بعضی مدل‌ها)



شلنگ آب گرم



شلنگ آب سرد



سرپوش

توجه

- درپوش پیچ: تعداد درپوش‌های پیچ عرضه شده (۳ تا ۶ عدد) به مدل دستگاه بستگی دارد.
- شلنگ آب گرم: تنها در مورد برخی مدل‌ها.
- راهنمای شوینده مایع: تنها در مورد برخی مدل‌ها.

MR TAMIRAAAT IR
تعمیرات لوازم خانگی

آقای تعمیرات



الزامات نصب

جریان برق و ارت کردن

- وجود فیوز یا مدارشکن ۲۲۰ تا ۲۴۰ ولت / ۵۰ هرتز الزامی است
- از مدار برق مختص به ماشین لباسشویی استفاده کنید
- برای اطمینان از ارت کردن صحیح، ماشین لباسشویی به همراه سیم برقی عرضه می‌شود که دارای سه شاخه ارت شده جهت استفاده در پریزی است که به‌طور صحیح نصب و ارت شده باشد.
- اگر در مورد ارت کردن تردید دارید، از تکنیسین یا سرویسکار مجاز راهنمایی بخواهید.
- دوشاخه ارائه شده را دستکاری نکنید. اگر متناسب با پریز نیست، با یک تکنیسین مجاز تماس بگیرید تا پریز مناسب را نصب کند.

⚠ هشدار

- از سیم رابط استفاده نکنید.
- فقط از سیم برقی استفاده کنید که به همراه ماشین لباسشویی عرضه می‌شود.
- سیم ارت را به لوله‌های پلاستیکی آب، لوله‌های گاز و یا لوله‌های آب گرم متصل نکنید.
- ممکن است نصب نامناسب رابط‌های ارت منجر به شوک الکتریکی شود.

جریان آب

فشار آب مناسب برای این ماشین لباسشویی بین ۵۰ کیلوپاسکال و ۸۰۰ کیلوپاسکال می‌باشد. ممکن است فشار آب کمتر از ۵۰ کیلوپاسکال باعث خوردگی درجه آب به‌طور کامل بسته نشود. یا ممکن است پر کردن مخزن بیشتر طول بکشد و در نتیجه باعث خاموش شدن ماشین لباسشویی گردد. شیرهای آب باید ۱۲۰ سانتی‌متر از پشت ماشین لباسشویی فاصله باشند تا لوله‌های ورودی تأمین شده به ماشین لباسشویی برسند.

برای کاهش خطر نشت:

- مطمئن شوید که شیرهای آب به‌راحتی در دسترس باشند.
- بستن شیر آب هنگامیکه از ماشین لباسشویی استفاده نمی‌شود.
- به‌طور منظم وجود نشت را در اتصالات شلنگ‌های آب ورودی بررسی نمایید.

⚠ احتیاط

قبل از استفاده از ماشین لباسشویی برای اولین بار، همه اتصالاتی که در درجه و شیرهای آب برای نشت کنترل کنید.

تخلیه

Samsung استفاده از یک لوله قائم به بلندی ۶۰ تا ۹۰ سانتی‌متر را توصیه می‌کند. شلنگ تخلیه باید توسط گیره لوله تخلیه به لوله قائم متصل شود و لوله قائم باید شلنگ تخلیه را به‌طور کامل بپوشاند.

کف اتاق

برای عملکرد بهتر، ماشین لباسشویی بایستی بر روی زمینی که به طور محکم احداث شده نصب شود. ممکن است لازم باشد که کف چوبی مستحکم شود تا لرزش و/یا توده های لباس نامتوازن را به حداقل برساند. زمین مفروش و سطوحی که کاشی نرم دارند عواملی در مقابل لرزش مقاومت خوبی ندارند و ممکن است موجب شوند که ماشین لباسشویی در حین چرخه گردش قدری حرکت کند.

⚠ احتیاط

ماشین لباسشویی را بر روی سکو یا سطحی که تکیه‌گاه خوبی ندارد، نصب نکنید.

دمای آب

ماشین لباسشویی را در محل‌هایی که ممکن است آب یخ بزند نصب نکنید چون ماشین لباسشویی همیشه مقداری آب را در دریچه‌های آب، پمپ و لوله نگه می‌دارد. ممکن است آب یخزده در قطعات متصل کننده باقی بماند و به تسمه‌ها، پمپ و اجزای دیگر آسیب برساند.

نصب در محل تنگ و یا کم‌د

حداقل فاصله جهت عملکرد پایدار:

طرفین	۲۵ میلی‌متر
بالا	۲۵ میلی‌متر
پشت	۵۰ میلی‌متر
جلو	۵۵۰ میلی‌متر

اگر ماشین لباسشویی و ماشین خشک‌کن در یکجا نصب شود، در جلوی محل نصب یا کابینت باید حداقل ۵۵۰ میلی‌متر فضای باز مسدود نشده وجود داشته باشد. ماشین لباسشویی به تنهایی نیازی به فضای باز خاصی ندارد.



نصب مرحله به مرحله

مرحله ۱ انتخاب محل

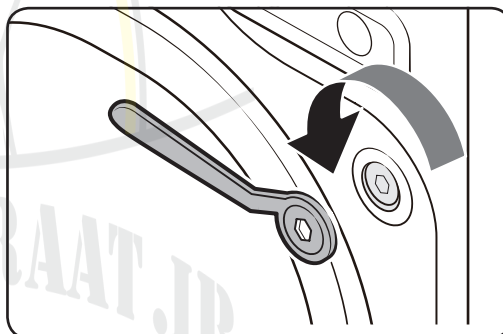
الزامات محل:

- سطحی محکم و تراز که فاقد فرش یا کفی باشد که ممکن است تهویه را مسدود کند
- دور از نور مستقیم خورشید باشد
- فضای کافی برای تهویه و سیم‌کشی
- دمای محیط باید همواره بالاتر از نقطه انجماد (۰ درجه سانتی‌گراد) باشد
- دور از منبع گرما باشد

مرحله ۲ جدا کردن پیچ‌های حمل و نقل

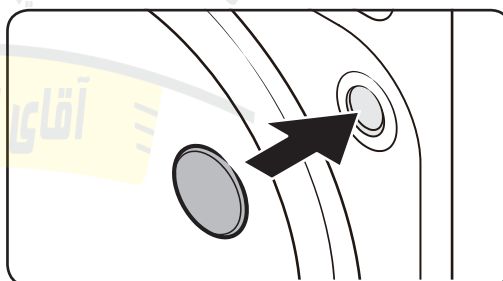
بسته‌بندی محصول را باز نموده و پیچ‌های حمل و نقل را خارج کنید.

۱. تمام پیچ‌های حمل و نقل در پشت ماشین را با استفاده از آچار ارائه شده، شل کنید.



۲. سوآخ‌ها را با درپوش‌های پلاستیکی پیچ‌ها که عرضه شده‌اند پر کنید.

پیچ‌های حمل و نقل را برای استفاده در آینده نگهدارید.

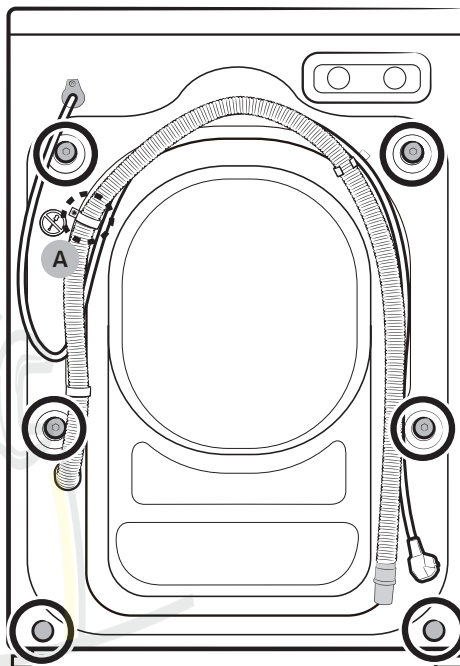




۳. تمام درپوش‌های پلاستیکی پیچ در پشت ماشین لباسشویی را ببندید.

⚠ احتیاط

پیچ (A) که باعث ثابت ماندن گیره شلنگ می‌شود را باز نکنید.



⚠ هشدار

مواد بسته‌بندی می‌تواند برای کودکان خطرناک باشد. همه مواد بسته‌بندی (کیسه‌های پلاستیکی، پلی‌استایرن و غیره) را از دسترس کودکان دور نگه دارید.

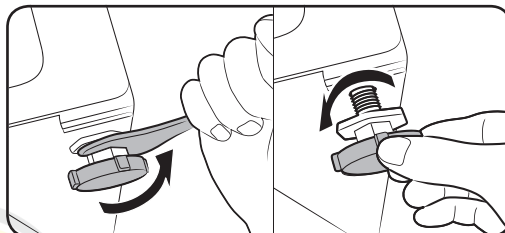
MR TAMIRANT.IR
تعمیرات لوازم خانگی

آقای تعمیرات

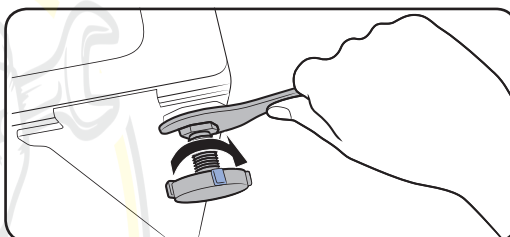


مرحله ۳ تنظیم پایه‌های تراز

۱. ماشین لباسشویی را به آرامی به سر جایش بلغزانید. وارد کردن نیروی بیش از حد ممکن است به پایه‌های تراز آسیب برساند.
۲. ماشین لباسشویی را با تنظیم کردن پایه‌های تراز، به‌طور دستی تراز کنید.



۳. هنگامی که تراز کردن انجام شد، مهره‌ها را با استفاده از آچار سفت کنید.

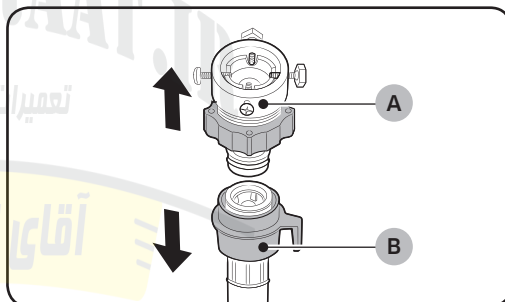


مرحله ۴ وصل کردن شلنگ آب

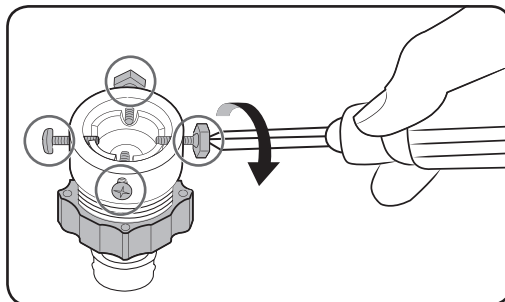
مکن است تبدیل شلنگ ارائه شده بسته به مدل متفاوت باشد. این مرحله نحوه متصل کردن تبدیل از نوع رابط را ارائه می‌کند. اگر تبدیلی که در اختیار شما است از نوع پیچی است، بروید به مرحله ۷.

شلنگ آب را به شیر آب وصل کنید.

۱. تبدیل (A) را از شلنگ آب (B) جدا کنید.

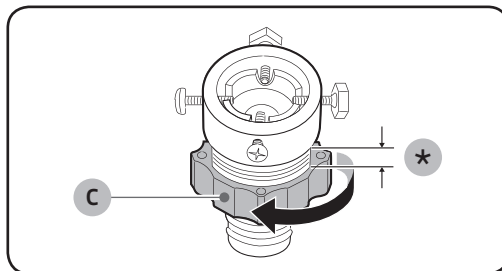


۲. ابتدا با استفاده از پیچ گوهی نوع "۴" چهار پیچ روی آداپتور را شل کنید.



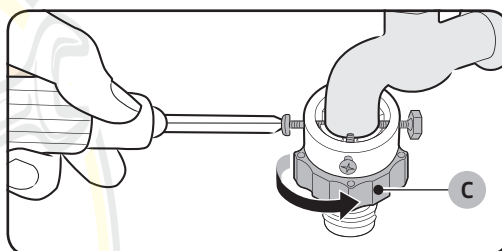


۳. تبدیل را نگهدارید و قطعه (C) را در جهت فلش بچرخانید تا به میزان ۵ میلی‌متر (*) شل شود.

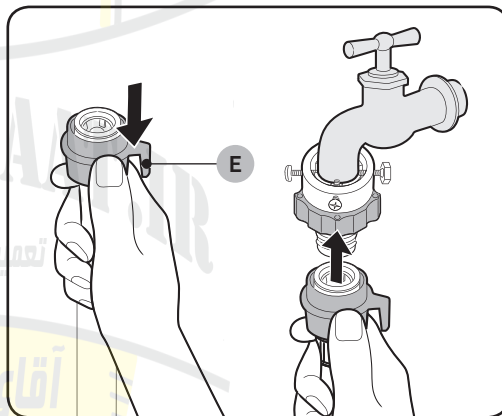


۴. تبدیل را وارد شیر آب کنید و در حین بالا نگهداشتن تبدیل، پیچ‌ها را سفت نمایید.

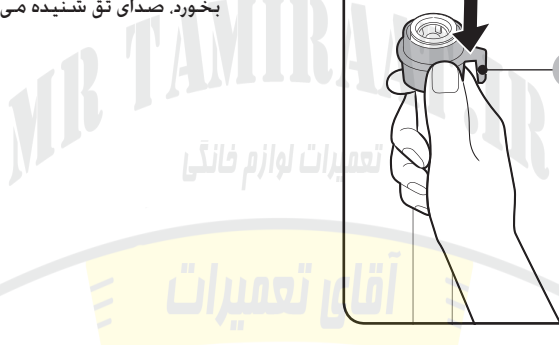
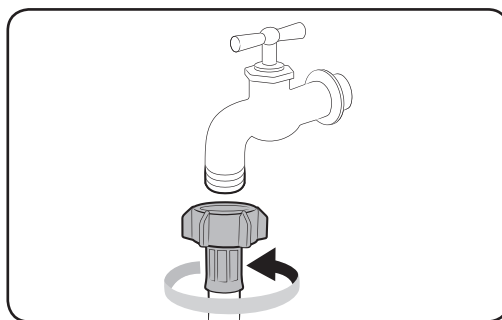
۵. قطعه (C) را در جهت فلش بچرخانید تا سفت شود.



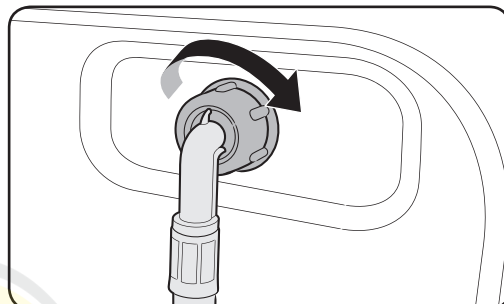
۶. در حین پایین نگهداشتن قطعه (E)، شلنگ آب را به تبدیل وصل کنید. سپس، قطعه (E) را آزاد کنید. وقتی شلنگ در تبدیل جا بخورد، صدای تق شنیده می‌شود.



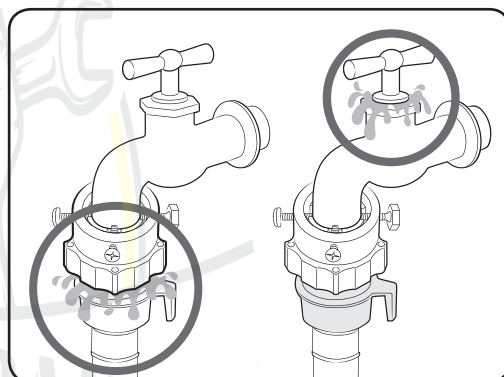
۷. اگر از شیر آب پیچی استفاده می‌کنید، طبق شکل از تبدیل پیچی ارائه شده برای وصل کردن آن به شیر آب استفاده نمایید.



۸. سر دیگر شلنگ آب را به دریچه ورودی در پشت ماشین لباسشویی متصل کنید. شلنگ را در جهت عقربه‌های ساعت بچرخانید تا سفت شود.



۹. شیر آب را باز کنید و بررسی کنید که آیا هیچ‌گونه نشتی در اطراف قسمت‌های اتصال رخ می‌دهد یا خیر. اگر آب نشت می‌کند، مراحل بالا را تکرار کنید.



⚠ هشدار

در صورت نشت آب، عملیات ماشین لباسشویی را متوقف کنید و دوشاخه برق را از پریز جدا کنید. سپس با مرکز خدمات سامسونگ شهر خود تماس بگیرید. در غیر این صورت، ممکن است شوک الکتریکی وارد شود.

⚠ احتیاط

شلنگ آب را به زور نکشید. اگر شلنگ زیادی کوتاه است، آن را با شلنگ فشار قوی بلندتری تعویض کنید.

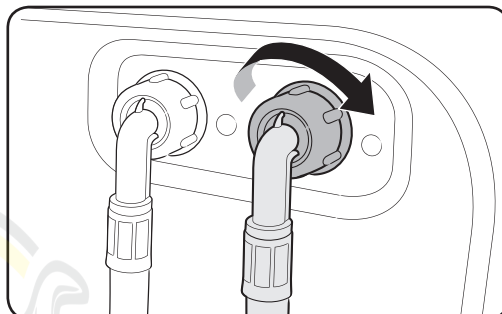
📄 توجه

- پس از متصل کردن شلنگ آب به تبدیل، با کشیدن شلنگ آب به سمت پایین، مطمئن شوید که به‌طور صحیح متصل شده باشد.
- از شیرهای آب رایج استفاده کنید. در صورتی که شیر چهارگوش بوده یا زیادی بزرگ است، رینگ فاصله‌انداز را قبل از وارد کردن شیر به داخل تبدیل خارج کنید.



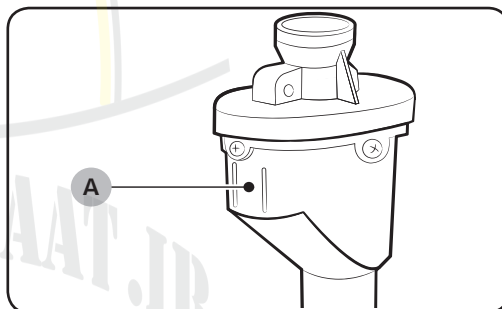
برای مدل‌های دارای ورودی آب گرم اضافی:

۱. سر قرمز شلنگ آب گرم را به ورودی آب گرم در پشت ماشین لباسشویی متصل کنید.
۲. سر دیگر شلنگ آب گرم را به شیر آب گرم متصل کنید.



شلنگ Aqua (فقط در برخی مدل‌ها)

شلنگ Aqua خطر نشت آب را به کاربران هشدار می‌دهد. جریان آب را بررسی می‌کند و در صورت وجود نشت نشانگر (A) وسط آن قرمز رنگ می‌شود.



MR TAMIRBAAT.JR
تعمیرات لوازم خانگی

آقای تعمیرات

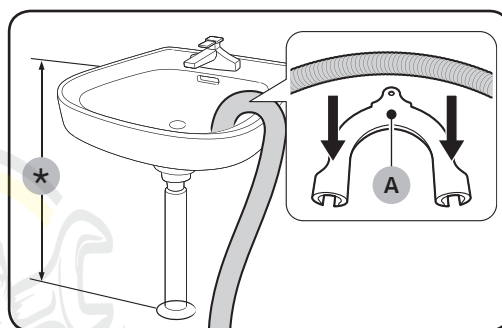


مرحله ۵ قرار دادن شلنگ تخلیه

شلنگ تخلیه را می‌توان به سه صورت قرار داد:

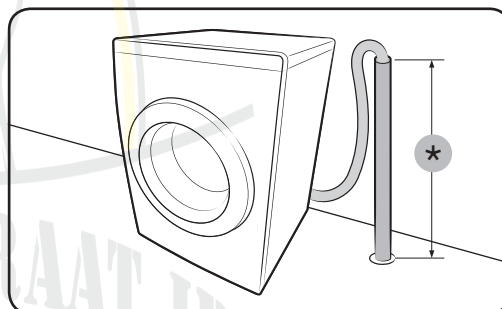
بر روی لبه ظرفشویی

شلنگ تخلیه باید در ارتفاع بین ۶۰ سانتی‌متری تا ۹۰ سانتی‌متری (*) از کف قرار گیرد. برای خم نگهداشتن شلنگ تخلیه، از راهنمای شلنگ پلاستیکی (A) عرضه شده استفاده کنید. برای اطمینان از تخلیه صحیح و دائمی، راهنما را با استفاده از قلاب به دیوار محکم کنید.



در یک لوله تخلیه

لوله تخلیه باید بین ۶۰ سانتی‌متر تا ۹۰ سانتی‌متر ارتفاع (*) داشته باشد. توصیه می‌شود از یک لوله عمودی به ارتفاع ۶۵ سانتی‌متر استفاده شود. اطمینان حاصل کنید که شلنگ تخلیه به‌طور مورب به لوله قائم متصل گردد.



الزامات لوله قائم تخلیه:

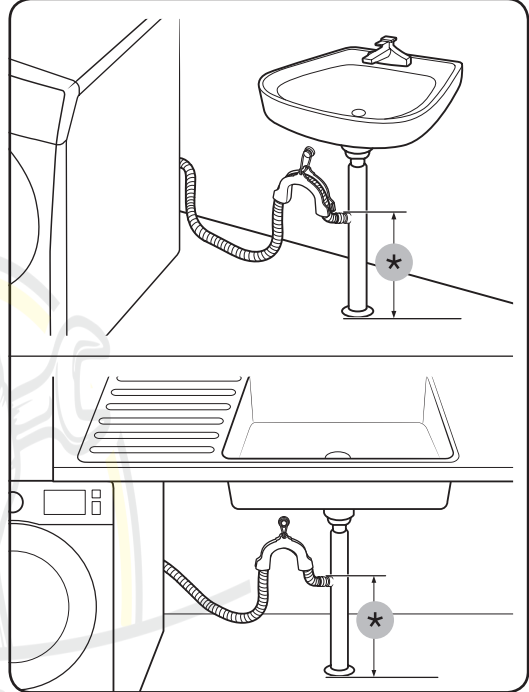
- حداقل قطر ۵ سانتی‌متر
- حداقل ظرفیت خروجی ۶۰ لیتر در دقیقه

تعمیرات لوازم خانگی

آقای تعمیرات



در یک شاخه لوله تخلیه ظرفشویی
شاخه لوله تخلیه بایستی در بالای سیفون ظرفشویی قرار داده شود
تا انتهای لوله حداقل ۶۰ سانتی متر بالای سطح زمین باشد.
(*) ۶۰: سانتی متر



مرحله ۶ روشن کردن

سیم برق را به پریز بزنید. یک پریز برق ۲۲۰ تا ۲۴۰ ولت / ۵۰ هرتز مجاز که توسط یک فیوز یا مدار شکن محافظت شده است. سپس دکمه روشن/خاموش را فشار دهید تا ماشین لباسشویی روشن شود.

آقای تعمیرات



قبل از شروع

تنظیمات اولیه

اجرای کالیبراسیون (مورد توصیه)

کالیبراسیون تشخیص دقیق وزن توسط ماشین لباسشویی را تضمین می‌کند. قبل از اجرای کالیبراسیون اطمینان حاصل کنید که مخزن خالی باشد.

۱. ماشین لباسشویی را خاموش و سپس روشن کنید.
۲. دکمه‌های Temp. (دما) و Delay End (تأخیر شستشو) یا Temp. (دما) و Delay End (تأخیر شستشو) را به‌طور همزمان به مدت ۳ ثانیه پایین نگهدارید تا وارد حالت کالیبراسیون شوید. پیام «Cb» ظاهر می‌شود.
- ممکن است دکمه‌ها در مدل‌های مختلف متفاوت باشد. مدل خود را مشاهده نمایید.
۳. برای اجرای چرخه عملیات، دکمه شروع/مکث (برای شروع نگه دارید) را فشار دهید و نگه دارید. مخزن به مدت حدود ۳ دقیقه در جهت عقربه‌های ساعت و خلاف جهت عقربه‌های ساعت می‌چرخد.
۴. هنگامی که چرخه به پایان رسید، «» بر روی نمایشگر ظاهر می‌شود و ماشین لباسشویی به‌طور خودکار خاموش خواهد شد. حالا می‌توان از ماشین لباسشویی استفاده کرد.

رهنمودهای لباسشویی

مرحله ۱ دسته‌بندی

لباس‌ها را با توجه به این معیارها دسته‌بندی کنید:

- برچسب مراقبت: لباس‌ها را بر طبق الیاف نخ، پارچه‌های مخلوط، مصنوعی، ابریشمی، پشمی و رایون دسته‌بندی کنید.
- رنگ: لباس‌های سفید را از رنگی جدا کنید.
- اندازه: مخلوط کردن لباس‌های دارای اندازه‌های مختلف با هم در مخزن باعث بهبود عملکرد لباسشویی می‌شود.
- ظرافت: اقلام ظریف مانند اقلام پشمی خالص نو، پرده و ابریشمی را به‌طور جداگانه بشویید. برچسب روی آنها را بررسی کنید.

توجه

قبل از شروع شستشو حتماً برچسب مراقبت روی لباس‌ها را بررسی کرده و آنها را بر این اساس دسته‌بندی نمایید.



مرحله ۲ خالی کردن جیب‌ها

همه جیب‌های لباس‌ها را خالی کنید

- ممکن است اشیاء فلزی مانند سکه، سوزن قفلی و سگک لباس به لباس‌های دیگر و همچنین به مخزن آسیب برساند.

لباس‌های دارای دکمه و تزئینات را به داخل برگردانید

- اگر زیپ شلوار یا ژاکت در حین شستشو باز باشد، ممکن است مخزن آسیب ببیند. زیپ‌ها باید بسته شده و قبل از شستشو با نخ محکم شوند.
- لباس‌هایی که بندهای دراز دارند ممکن است به لباس‌های دیگر پیچ بخورند. حتماً بندها را قبل از شستشو به هم گره بزنید.

مرحله ۳ استفاده از تور لباسشویی

- سوتین (قابل شستشو در آب) را باید در تور لباسشویی قرار داد. ممکن است قطعات فلزی سوتین لباس‌های دیگر را پاره کنند.
- لباس‌های کوچک و سبک از قبیل جوراب، دستکش، جوراب ساق بلند و دستمال ممکن است به دور دریچه گیر کنند. آنها را داخل یک تور ظرفیت لباسشویی قرار دهید.
- تور لباسشویی را به تنهایی بدون لباس‌های دیگر نشویید. این موضوع ممکن است منجر به لرزش‌های غیرعادی شود که قادر به حرکت دادن ماشین لباسشویی است و منجر به آسیب بدنی می‌شود.

مرحله ۴ پیش‌شستشو (در صورت نیاز)

گزینه Prewash (پیش‌شستشو) را در صورتی انتخاب کنید که لباس‌ها خیلی کثیف باشند. از گزینه Prewash (پیش‌شستشو) در هنگامی که ماده شوینده به‌طور دستی به مخزن اضافه می‌شود یا در هنگام افزودن شوینده مایع استفاده نکنید.

مرحله ۵ مشخص کردن ظرفیت شستشو

ماشین لباسشویی را زیادی پر نکنید. ممکن است اضافه بار باعث شود ماشین لباسشویی نتواند شستشو را به‌خوبی انجام دهد. جهت مشاهده ظرفیت شستشو بر اساس نوع لباس، نگاه کنید به صفحه ۳۵.

توجه

هنگام شستشوی ملافه یا رویه تشک، ممکن است زمان شستشو طولانی‌تر شود یا بهره‌وری چرخش تنزل پیدا کند. در مورد ملافه یا رویه تشک، حداکثر سرعت چرخه ۸۰۰ دور در دقیقه بوده و ظرفیت شستشو ۲/۰ کیلوگرم یا کمتر است.

احتیاط

- ممکن است لباس‌های نامتوازن عملکرد چرخش را تنزل دهند.
- مطمئن شوید لباس‌ها کاملاً داخل مخزن قرار گرفته و بین در گیر نکرده باشد.
- در را محکم نبندید. باید آن را با ملایمت ببندید. در غیر اینصورت ممکن است در به درستی بسته نشود.



قبل از شروع

مرحله ۶ استفاده از ماده شوینده مناسب

نوع ماده شوینده به نوع پارچه (نخی، مصنوعی، اقلام ظریف، پشمی)، رنگ، دمای شستشو و مقدار کثیفی بستگی دارد. همیشه از ماده لباسشویی "کم کف" استفاده کنید که برای ماشین های لباسشویی خودکار طراحی شده است.

توجه

- توصیه های سازنده ماده شوینده را براساس وزن لباس ها، میزان کثیفی و سختی آب در منطقه خود رعایت کنید. اگر در مورد سختی آب مطمئن نیستید، با مسئولان آبرسانی منطقه خود تماس بگیرید.
- از ماده شوینده ای که سخت یا جامد می شود، استفاده نکنید. ممکن است این نوع ماده شوینده پس از چرخه آبکشی باقی مانده و خروجی تخلیه را مسدود کند.
- در صورتی که حباب های زیادی در طول چرخه ایجاد شود، پیام «Sud» نمایش داده می شود.

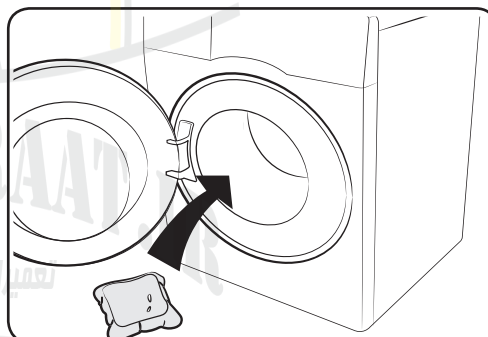
احتیاط

در هنگام شستن لباس پشمی با استفاده از روش شستشوی پشم، تنها از یک مایع شوینده خنثی استفاده کنید. در صورت استفاده از پودر شوینده در روش شستشوی پشم، ممکن است پودر بر روی لباس باقی مانده و باعث تغییر رنگ دادن آن شود.

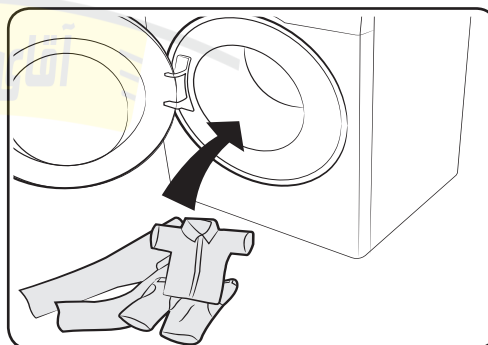
کپسول های شستشوی لباس

برای دستیابی به بهترین نتیجه استفاده از کپسول های شستشوی لباس، لطفاً این دستورالعمل ها را دنبال کنید.

۱. کپسول را در پایین محفظه خالی و در قسمت عقب آن قرار دهید.



۲. لباس ها را در محفظه و در بالای کپسول قرار دهید.



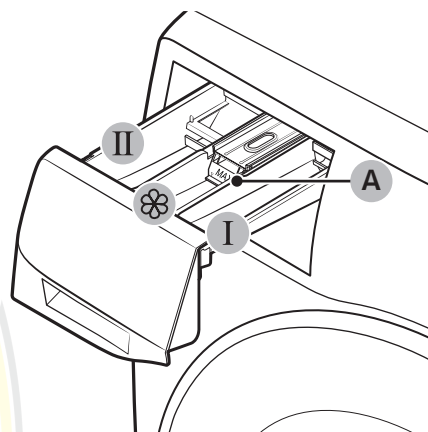
احتیاط

ممکن است کپسول در چرخه هایی که از آب سرد استفاده می کند یا چرخه هایی که کمتر از یک ساعت به اتمام می رسد حل نشود.

دستورالعمل‌های کشوی ماده شوینده

ماشین لباسشویی یک محل توزیع سه قسمتی دارد: قسمت سمت چپ برای شستشوی اصلی، قسمت وسط برای نرم‌کننده پارچه و قسمت راست برای شستشوی اولیه.

۱. **I** محفظه پیش‌شستشو: ماده شوینده پیش‌شستشو یا آهار را وارد کنید.
۲. **II** محفظه شستشوی اصلی: ماده شوینده شستشوی اصلی، سختی‌گیر آب، ماده شوینده خیساندن، سفیدکننده، و/یا لکه‌برها را وارد کنید.
۳. **☼** محفظه نرم‌کننده: مواد افزودنی مانند نرم‌کننده پارچه را اضافه کنید. از خط حداکثر (A) تخطی نکنید.



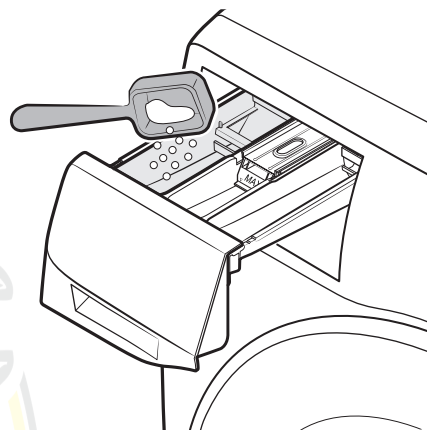
⚠ احتیاط

- کشوی ماده شوینده را در هنگامی که ماشین لباسشویی در حال کار است، باز نکنید.
- از انواع مواد شوینده زیر استفاده نکنید:
 - به شکل قرص یا کپسول
 - به شکل توپ یا توری
- برای جلوگیری از مسدود شدن محفظه، باید مواد غلیظ یا شدیداً غنی‌شده (نرم‌کننده پارچه یا ماده شوینده) قبل از ریخته شدن با آب رقیق شوند.
- پیش از حرکت دادن ماشین لباسشویی، مطمئن شوید که کشوی شوینده‌ای که ممکن است حاوی شوینده و/یا نرم‌کننده پارچه باشد را خالی کنید. ممکن است محتوای کشو روی زمین ریخته شود.

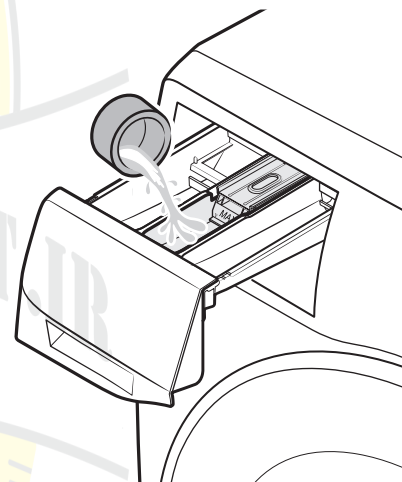
قبل از شروع

افزودن مواد شوینده به پخش کننده دستی

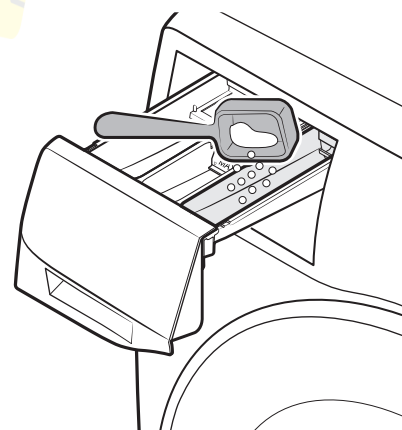
۱. کشوی ماده شوینده را بکشید تا باز شود.
۲. ماده شوینده لباس را به داخل **II** محفظه شستشوی اصلی بریزید و این کار را بر اساس دستورات یا توصیه‌های سازنده انجام دهید. برای استفاده از ماده شوینده مایع، نگاه کنید به صفحه <۳۰>.



۳. نرم کننده پارچه را در **III** محفظه نرم کننده بریزید. از خط حداکثر تخطی نکنید.




۴. اگر می‌خواهید پیش‌شستشو را انجام دهید، ماده شوینده پیش‌شستشو را به داخل **I** محفظه پیش‌شستشو بریزید و این کار را بر اساس دستورات یا توصیه‌های سازنده انجام دهید.
۵. کشوی ماده شوینده را ببندید.

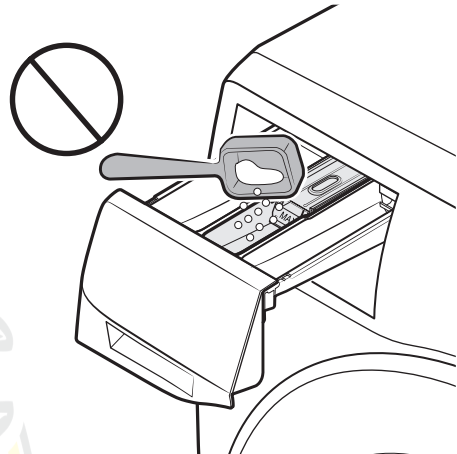


MR TAMIRAAAT
تعمیرات لوازم خانگی

آقای تعمیرات

⚠ احتیاط

- از ریختن شوینده پودری به راهنمای شوینده مایع خودداری کنید.
- نرم‌کننده پارچه غلیظ باید قبل از استفاده با آب رقیق شود.
- ماده شوینده شستشوی اصلی را در **محفظه**  نرم‌کننده نریزید.



استفاده از شوینده مایع به صورت دستی (تنها در بعضی مدل‌ها)

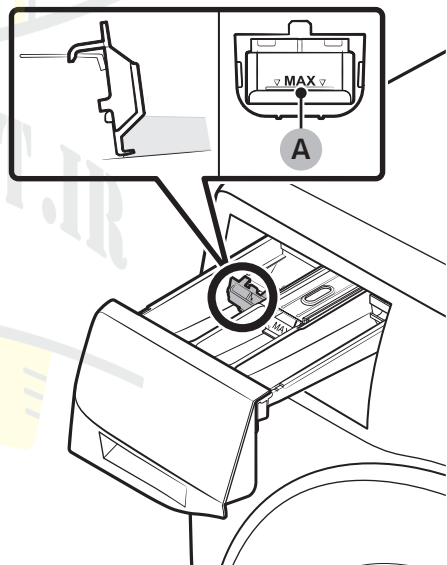
ابتدا محفظه مایع ارائه شده را در **II** محفظه شستشوی اصلی وارد کنید. سپس، ماده شوینده مایع را در محفظه تا زیر خط حداکثر (A) بریزید.

📄 توجه

- راهنمای مایع شوینده را فقط پس از خارج کردن کثوی مواد شوینده از ماشین لباسشویی با فشار دادن **اهرم آزادسازی (A)** وارد کنید.
- پس از شستشو، ممکن است مقداری مایع شوینده درون کثوی شوینده باقی بماند.

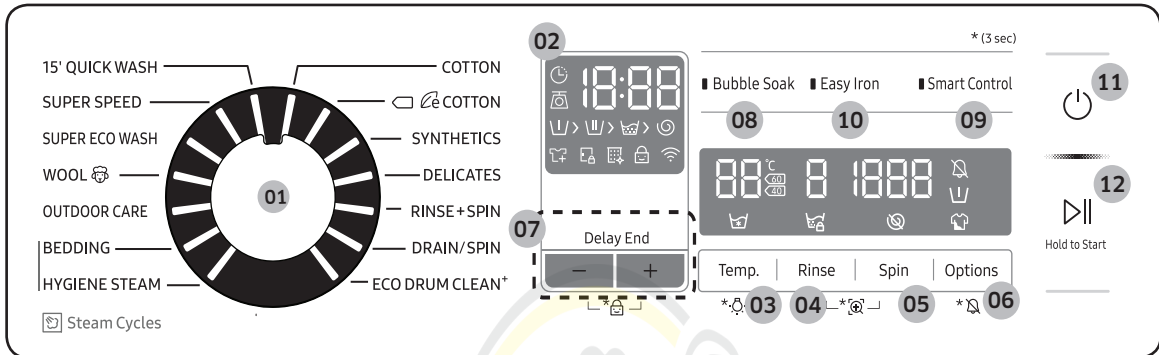
⚠ احتیاط

- از خط حداکثر که در داخل محفظه مشخص شده است، تخطی نکنید.
- در صورت استفاده از پودر شوینده، محفظه مایع را باز کنید.



عملکردها

پنل کنترل



01	گزينشگر چرخه	برای انتخاب یک چرخه عقربه را بچرخانید.
02	صفحه نمایش	صفحه نمایش اطلاعات چرخه فعلی و برآورد زمان باقی‌مانده یا یک کد اطلاعات را در صورت بروز مشکل نشان می‌دهد. برای اطلاعات بیشتر در مورد دکمه‌ها و آیکن‌ها به صفحه مناسب مراجعه نمایید.
03	Temp. (دما)	برای تغییر دمای آب جهت چرخه فعلی آن را فشار دهید. برای روشن/خاموش کردن چراغ مخزن، به مدت ۳ ثانیه فشار دهید و نگاه دارید. چراغ مخزن پس از ۲ دقیقه به صورت خودکار خاموش می‌شود.
04	Rinse (آبکشی)	جهت تغییر دادن تعداد آبکشی برای چرخه فعلی آن را فشار دهید. شما می‌توانید تعداد دفعات آبکشی را بسته به چرخه حداکثر روی ۵ تنظیم کنید.
05	Spin (چرخش)	برای تغییر سرعت چرخش جهت چرخه فعلی آن را فشار دهید. دور در دقیقه (RPM) در مدل‌های مختلف متفاوت است. • نگه داشتن آبکشی (🌀): فرآیند آبکشی نهایی به حالت تعلیق درمی‌آید تا لباس‌ها در آب باقی بمانند. برای خالی کردن لباس‌ها، فرآیند تخلیه یا چرخش را انجام دهید. - برای استفاده از گزینه توقف آبکشی، دکمه Spin (چرخش) را چند بار پشت سر هم فشار دهید تا نشانگرهای عددی دور در دقیقه خاموش شود. برای چرخه DRAIN/SPIN (تخلیه/چرخش) در دسترس نیست. • بدون گردش (🌀): مخزن پس از فرآیند تخلیه نهایی نمی‌چرخد. - جهت استفاده از گزینه بدون چرخش، دکمه Spin (چرخش) را چند بار پشت سر هم فشار دهید تا تمام نشانگرهای عددی دور در دقیقه خاموش شود. فقط برای چرخه DRAIN/SPIN (تخلیه/چرخش) موجود است. • فقط خشک کن: برای اجرای چرخه «فقط چرخش» دکمه Spin (چرخش) را به مدت ۳ ثانیه فشار دهید. وقتی زمان و سرعت چرخش ظاهر شد، دکمه Spin (چرخش) را چند بار فشار دهید تا زمانی که سرعت چرخش مورد نظر انتخاب گردد. سپس شروع/مکث (برای شروع نگاه دارید) را برای شروع چرخه فشار دهید و نگاه دارید. زمان چرخش به چرخه انتخاب شده بستگی دارد.

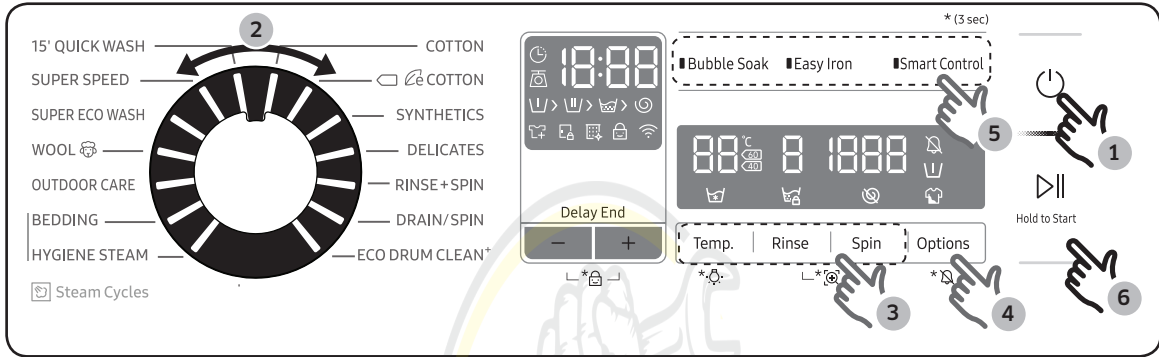


<p>۰۶ Options (گزینه‌ها)</p> <p>برای انتخاب یکی از گزینه‌های شدید و پیش‌شستشو آن را فشار دهید. جهت عدم انتخاب دوباره فشار دهید.</p>	
<p>۰۷ Delay End (تأخیر شستشو)</p> <p>Delay End (تأخیر شستشو) به شما اجازه می‌دهد زمان اتمام چرخه فعلی را تعیین کنید. بر اساس تنظیمات شما، زمان شروع چرخه بنا به منطق درونی دستگاه تعیین می‌شود. به‌عنوان مثال، این تنظیمات برای برنامه‌ریزی دستگاه جهت به پایان رساندن شستشو در زمانی که به‌طور معمول از محل کار به خانه برمی‌گردید، مفید است.</p> <ul style="list-style-type: none"> • برای انتخاب یک واحد از پیش تعیین شده ساعت آن را فشار دهید. 	
<p>۰۸ Bubble Soak (خیس خوردن در حباب)</p> <p>آن را برای فعال/غیرفعال کردن عملکرد Bubble Soak (خیس خوردن در حباب) فشار دهید. این عملکرد به حذف انواع گوناگون لکه‌های سخت کمک می‌کند.</p> <ul style="list-style-type: none"> • Bubble Soak (خیس خوردن در حباب) به حذف انواع لکه‌های سخت کمک می‌کند. • وقتی Bubble Soak (خیس خوردن در حباب) انتخاب شده باشد، لباس‌ها برای شستوی مؤثر به‌طور کامل در حباب آب خیس می‌خورند. • Bubble Soak (خیس خوردن در حباب) در این چرخه‌ها در دسترس است و باعث طولانی شدن آن به مدت ۳۰ دقیقه می‌شود: COTTON (الیاف نخی)، SYNTHETICS (الیاف مصنوعی)، BEDDING (ملافه)، SUPER SPEED (سرعت بالا)، HYGIENE STEAM (بخار نظافتی). 	
<p>۰۹ Smart Control</p> <p>آن را برای فعال/غیرفعال کردن عملکرد Smart Control فشار دهید. پس از فعال کردن عملکرد Smart Control می‌توانید ماشین لباسشویی خود را با استفاده از تلفن همراه خود کنترل کنید. برای کسب اطلاعات بیشتر، بخش SmartThings را در صفحه <۴۲> مشاهده کنید.</p>	
<p>۱۰ Easy Iron (اتو کردن آسان)</p> <p>سرعت چرخش به منظور کاهش چروک لباس‌ها کاهش پیدا می‌کند.</p> <ul style="list-style-type: none"> • سرعت چرخش را روی ۸۰۰ دور در دقیقه تنظیم کنید. 	
<p>۱۱ روشن/خاموش</p> <p>آن را فشار دهید تا ماشین لباسشویی روشن یا خاموش شود.</p>	
<p>۱۲ شروع/مکث (برای شروع نگه دارید)</p> <p>برای شروع عملیات، فشار دهید و نگه دارید؛ یا برای توقف موقت عملیات فشار دهید.</p>	

برای کسب اطلاعات بیشتر در مورد گزینه‌ها، بخش قابلیت‌های ویژه را مشاهده کنید.



مراحل آسان برای شروع



۱. دکمه روشن/خاموش را فشار دهید تا ماشین لباسشویی روشن شود.
۲. یک چرخه را در پنل چرخه انتخاب کنید.
۳. بنا به نیاز تنظیمات چرخه (Temp. (دما)، Rinse (آبکشی)، و Spin (چرخش)) را تغییر دهید.
۴. برای افزودن یک گزینه، Options (گزینه‌ها) را فشار دهید. برای انتخاب مورد دلخواه، دکمه را مجدداً فشار دهید.
۵. ماشین سه دکمه با دسترسی آسان و برای راحتی کار شما ارائه می‌کند: Bubble Soak (خیس خوردن در حباب)، Easy Iron (اتو کردن آسان) و Smart Control. برای استفاده از قابلیت مدنظر خود باید دکمه مطابق با آن قابلیت را فشار دهید.
۶. دکمه شروع/مکث (برای شروع نگه دارید) را فشار دهید و نگه دارید.

برای تغییر دادن چرخه در حین فعالیت

۱. دکمه شروع/مکث (برای شروع نگه دارید) را فشار دهید تا فعالیت متوقف شود.
۲. چرخه دیگری را انتخاب کنید.
۳. دوباره دکمه شروع/مکث (برای شروع نگه دارید) را فشار دهید تا چرخه جدیدی شروع شود.

کلیات چرخه

چرخه‌های استاندارد

حداکثر مقدار لباس (کیلوگرم)	شرح	چرخه
حداکثر	<ul style="list-style-type: none"> برای الیاف نخی. ملافه. رومیزی. لباس زیر. حوله. یا پیراهن. زمان شستشو و تعداد آبکشی به صورت خودکار با توجه به میزان بار تنظیم می‌شود. 	COTTON (الیاف نخی)
حداکثر	<ul style="list-style-type: none"> عملکرد بهینه همراه با مصرف انرژی کم برای پارچه‌های نخی. ملافه. رومیزی. زیرپوش. حوله یا پیراهن. برای صرفه‌جویی در انرژی. ممکن است دمای شستشوی واقعی کمتر از حد مشخص شده باشد. 	ECO COTTON (الیاف نخی)
۴/۰	<ul style="list-style-type: none"> برای بلوزها یا پیراهن‌هایی که از جنس پلی‌استر (دیولن. ترویرا). پلی‌امید (پرلون. نایلون) یا مانند آن ساخته شده است. 	SYNTHETICS (الیاف مصنوعی)
۲/۰	<ul style="list-style-type: none"> برای پارچه‌های حساس مانند ریون. ویسکوز و فیبر ترکیبی مصنوعی. برای دستیابی به بهترین عملکرد. از مواد شوینده مایع استفاده کنید. 	DELICATES (پارچه‌های ظریف)
حداکثر	<ul style="list-style-type: none"> شامل یک فرآیند آبکشی اضافی پس از استفاده از نرم‌کننده پارچه جهت لباس‌ها. 	RINSE+SPIN (آبکشی + چرخش)
حداکثر	<ul style="list-style-type: none"> شامل یک فرآیند چرخش اضافی برای حذف مؤثر رطوبت از لباس‌ها. 	DRAIN/SPIN (تخلیه/چرخش)
-	<ul style="list-style-type: none"> با از بین بردن آلودگی و باکتری‌ها از مخزن. آن را تمیز می‌کند. این عملیات را پس از ۴۰ بار شستشو و بدون استفاده از ماده شوینده یا سفیدکننده انجام دهید. مطمئن شوید که مخزن خالی باشد. از هیچ ماده شوینده‌ای برای تمیز کردن مخزن استفاده نکنید. 	ECO DRUM CLEAN+ (نظافت اقتصادی مخزن)

حداکثر مقدار لباس (کیلوگرم)	شرح	چرخه
۲/۰	<p>برای لباس‌های نه چندان کثیف به میزان کمتر از ۲/۰ کیلوگرم که می‌خواهید سریعاً آنها را بشوید.</p> <ul style="list-style-type: none"> کمتر از ۲۰ گرم مواد شوینده. استفاده از بیش از ۲۰ گرم مواد شوینده می‌تواند باعث باقی ماندن باقیمانده آن بر روی لباس شود. در صورت استفاده از مواد شوینده مایع. حداکثر ۲۰ میلی‌لیتر از آن مصرف کنید. 	15' QUICK WASH (نشستشوی سریع)
۵/۰	<ul style="list-style-type: none"> اتمام سریع ظرف ۳۹ دقیقه برای تمام البسه مانند لباس زیر و پیراهن. مدت زمان شستشو به وضعیت فشار آب. و میزان و نوع البسه بستگی دارد. 	SUPER SPEED (سرعت بالا)
۴/۰	<ul style="list-style-type: none"> چرخه حباب اقتصادی در دمای کم به کاهش مصرف برق کمک می‌کند. 	SUPER ECO WASH (نشستشوی فوق اقتصادی)
۲/۰	<ul style="list-style-type: none"> مخصوص پشم قابل شستشو با ماشین لباسشویی برای حجم کمتر از ۲/۰ کیلوگرم. این چرخه شامل حرکت گهواره‌ای ملایم و خیساندن جهت حفاظت از الیاف پشم در برابر آب رفتن یا تغییر شکل می‌باشد. استفاده از شوینده خنثی توصیه می‌شود. 	WOOL (پشمی)
۲/۰	<ul style="list-style-type: none"> برای لباس‌های فضای باز. لباس‌های اسکی و لباس‌های ورزشی تهیه شده از مواد کاربردی مانند اسپندکس. استرچ و میکروفیبر. 	OUTDOOR CARE (نشستشوی لباسهای فضای باز)

Steam cycles (چرخه‌های بخار)

حداکثر مقدار لباس (کیلوگرم)	شرح	چرخه
۲/۰	<ul style="list-style-type: none"> برای روتختی. ملافه. روکش لحاف و غیره. برای دستیابی به بهترین نتیجه. تنها ۱ نوع ملافه را بشوید و مطمئن شوید که حجم کمتر از ۲/۰ کیلوگرم باشد. 	BEDDING (ملافه)
۴/۰	<ul style="list-style-type: none"> برای البسه دارای چرک زیاد و رنگ ثابت. در این چرخه از بخار آب و آب بسیار داغ برای از بین بردن کامل لکه‌ها استفاده می‌شود. 	HYGIENE STEAM (بخار) (نظافتی)

شرح	گزینه‌ش	
شما می‌توانید صدای ماشین لباسشویی را خاموش یا روشن کنید. هنگامی که این عملکرد روی خاموش تنظیم شده است. هشدار AddWash. صدای اتمام چرخه و صدای خاموش شدن غیرفعال خواهد بود. با این حال. ممکن است صداهای دیگر فعال باشد.	صدای خاموش/روشن	
یک چرخه شستشوی اولیه قبل از شستشوی اصلی اضافه می‌شود.	پیش شستشو	
برای لباس‌های به شدت کثیف. زمان فعالیت برای هر چرخه طولانی‌تر از حد طبیعی است.	شدید	

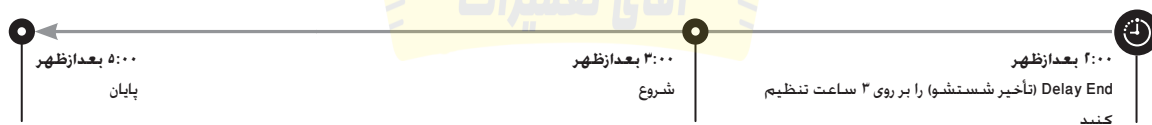
Delay End (تأخیر شستشو)

می‌توانید ماشین لباسشویی را طوری تنظیم کنید که بعداً شستشو را تمام کند. می‌توان تأخیر بین (۶۰ دقیقه) تا ۲۴ ساعت را انتخاب کرد (در فواصل ۱ ساعته). ساعت نمایش داده شده نشانگر زمان اتمام شستشو است.

- یک چرخه را انتخاب کنید. سپس در صورت لزوم تنظیمات چرخه را تغییر دهید.
- دکمه Delay End (تأخیر شستشو) (یا دکمه +/-) را مرتباً فشار دهید تا هنگامی که زمان پایان مورد نظر تنظیم گردد.
- دکمه شروع/مکث (برای شروع نگاه دارید) را فشار دهید و نگاه دارید. نشانگر Delay End (تأخیر شستشو) چشمک می‌زند و در صورتی که تشخیص وزن لباس برای چرخه انتخاب شده از قبل تنظیم شده باشد. ماشین لباسشویی مخزن را تکان می‌دهد تا وزن لباس‌ها را تشخیص بدهد. پس از اتمام این مرحله. زمان تنظیم شده با زمان سنج در حال حرکت نمایش داده می‌شود.
- برای لغو کردن Delay End (تأخیر شستشو). ماشین لباسشویی را با فشار دادن دکمه روشن/خاموش مجدداً راه‌اندازی کنید.

یک مثال واقعی

اگر می‌خواهید ۵ بعدازظهر بیرون بروید و می‌خواهید مطمئن شوید چرخه شستشوی ۲ ساعته طی این مدت به پایان برسد. گزینه Delay End (تأخیر شستشو) را انتخاب کنید. کافی است تنظیم ۳ ساعت را انتخاب کرده و شروع/مکث (برای شروع نگاه دارید) را در ساعت ۲:۰۰ بعدازظهر فشار دهید. ماشین لباسشویی در ساعت ۳:۰۰ بعدازظهر شروع به کار کرده و کارش را در ساعت ۵:۰۰ بعدازظهر به پایان می‌رساند. لطفاً به نمودار زیر مراجعه کنید که زمان‌بندی این مثال را توضیح می‌دهد.



حسگر تشخیص وزن لباس

نشان حسگر تشخیص وزن لباس در زمان انتخاب چرخه پشتیبانی‌کننده از تشخیص وزن لباس روشن می‌شود. بعضی از چرخه‌ها از تشخیص وزن لباس پشتیبانی نمی‌کنند. پس از شروع چرخه. آیکون در طول فرآیند تشخیص وزن لباس چشمک می‌زند یا بدون تغییر می‌ماند و پس از اتمام فرآیند خاموش می‌شود.

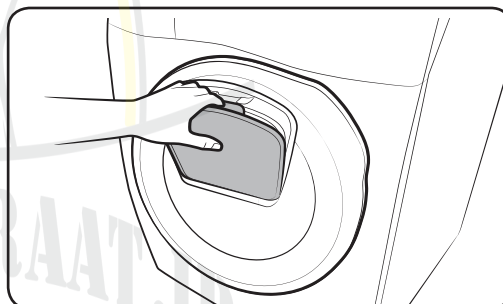
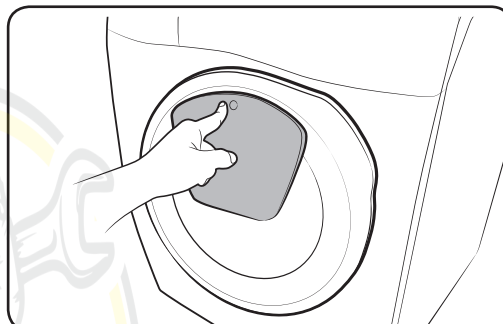
عملکردها

قابلیت‌های ویژه

AddWash

هنگامی که نشانگر AddWash روشن می‌شود، می‌توانید عملکرد دستگاه را متوقف کرده و لباس‌های بیشتری یا نرم‌کننده را در داخل مخزن قرار دهید. Add Door برای دسترسی آسان بیش از ۱۳۰ درجه باز می‌شود.

۱. دکمه شروع/مکث (برای شروع نگه دارید) را فشار دهید تا فعالیت متوقف شود.
 ۲. ناحیه بالای Add Door را فشار دهید تا زمانی که صدای تق مربوط به باز شدن را بشنوید. دستگیره Add Door را بکشید تا باز شود.
 ۳. Add Door را باز کرده و لباس‌های بیشتری یا نرم‌کننده را در داخل مخزن قرار دهید.
 ۴. قفل Add Door را فشار دهید تا زمانی که صدای تق بشنوید.
 ۵. دکمه شروع/مکث (برای شروع نگه دارید) را فشار دهید تا فعالیت ازسر گرفته شود.
- احتیاط** ⚠️
روی Add Door بیش از حد فشار وارد نکنید. ممکن است بشکند.



توجه

اگر Add Door به درستی بسته نشود، آب داخل مخزن نشت نمی‌کند. ممکن است قطره‌های آب در اطراف پنجره شکل بگیرد، اما از داخل مخزن نشت نمی‌کند.

⚠ احتیاط

- اگر کف در داخل مخزن تشکیل شده و بالاتر از سطح Add Door قرار گرفته است. Add Door را باز نکنید.
- وقتی ماشین لباسشویی در حال کار است. تا زمانی که شروع/مکث (برای شروع ننگه دارید) را فشار ندهاید. برای باز کردن Add Door اقدام نکنید. لطفاً توجه داشته باشید که وقتی شستشو کامل شد. Add Door می‌تواند ناخواسته (بدون فشار دادن شروع/مکث) برای شروع ننگه دارید) باز شود.
- لباس خیلی زیادی را از طریق Add Door اضافه نکنید. ممکن است بر عملکرد آن تأثیر بگذارد.
- از ناحیه پایین Add Door به‌عنوان دسته استفاده نکنید. ممکن است انگشتانمان گیر کنند.
- مطمئن شوید که لباس‌ها در Add Door گیر نکنند.
- حیوانات خانگی خود را از ماشین لباسشویی. به‌خصوص از Add Door دور نگهدارید.
- در هنگام استفاده از آب گرم برای شستشو. به نظر می‌رسد Add Door پس از باز و بسته شدن Add Door. آب نشست بدهد. این مسئله طبیعی است. زیرا بخار بیرون آمده ناشی از باز شدن Add Door سرد شده و بر روی سطح قطرات آب تشکیل می‌دهد.
- هنگامی که Add Door بسته می‌شود. درب آب‌بندی شده و هیچ آبی نمی‌تواند نشست کند. با این حال. ممکن است با نشست ظاهری آب در اطراف درب مواجه شوید - احتمال دارد مقدار آب باقی‌مانده در اطراف Add Door قطرات آب را تشکیل دهد. این امر طبیعی است.
- هنگامی که دمای آب بیش از ۵۰ سانتی‌گراد باشد. نه درب اصلی و نه Add Door نمی‌توانند باز شوند. اگر سطح آب داخل مخزن بالاتر از یک نقطه خاص باشد. درب اصلی نمی‌تواند باز شود.
- اگر کد اطلاعاتی DDC روی صفحه نمایش ظاهر شد. برای انجام اقدامات بیشتر به بخش "کدهای اطلاعاتی" مراجعه نمایید.
- Add door و اطراف آن را همیشه تمیز نگه دارید. ذرات ریز یا مواد شوینده اطراف Add door می‌تواند باعث نشستی شود.

تنظیمات

Child Lock (قفل کودک)

برای جلوگیری از بروز حادثه توسط کودکان، Child Lock (قفل کودک) تمام دکمه‌ها بجز دکمه روشن/خاموش را قفل می‌کند. فعال کردن قفل کودک

- در مدل‌های دارای پخش‌گر دستی، دکمه‌های - و + (گزینه Delay End (تأخیر شستشو)) را به مدت ۳ ثانیه به صورت همزمان فشار دهید و نگه دارید. سپس، دکمه شروع/مکث (برای شروع نگه دارید) را فشار دهید و نگه دارید تا عملکرد فعال شود. در قفل شده و نشانگر قفل کودک روشن می‌شود.

برای غیرفعال کردن موقت Child Lock (قفل کودک) در مدل‌های دارای پخش‌گر دستی، دکمه‌های - و + (گزینه Delay End (تأخیر شستشو)) را به مدت ۳ ثانیه به صورت همزمان فشار دهید و نگه دارید.

توجه

- در صورتی که پس از غیرفعال کردن قفل کودک، در را به مدت ۱ دقیقه یا بیشتر باز نگه دارید، هشدار به مدت حداکثر ۲ دقیقه به صدا در می‌آید.
- اگر ظرف ۲ دقیقه در را ببندید، در قفل شده و قفل کودک دوباره فعال می‌شود. در صورتی که در را ببندید یا در درست بسته نشود، هشدار ۲ دقیقه دیگر نیز صدا می‌دهد.
- به منظور افزودن لباس به دستگاه پس از فعال کردن قفل کودک، ابتدا باید قفل کودک را غیرفعال یا ماشین لباسشویی را دوباره راه‌اندازی کرد.

لغو کردن Child Lock (قفل کودک)

- در مدل‌های دارای پخش‌گر دستی، دکمه‌های - و + (گزینه Delay End (تأخیر شستشو)) را به مدت ۳ ثانیه به صورت همزمان فشار دهید و نگه دارید تا غیرفعال شود و سپس این دکمه‌ها را مجدداً به مدت ۳ ثانیه فشار دهید تا قفل کودک لغو شود. قفل در باز شده و نشانگر قفل کودک خاموش می‌شود.

تعمیرات لوازم خانگی

آقای تعمیرات



صدا خاموش/روشن

شما می‌توانید صدای ماشین لباسشویی را خاموش یا روشن کنید. هنگامی که این عملکرد روی خاموش تنظیم شده است، هشدار AddWash، صدای اتمام چرخه و صدای خاموش شدن غیرفعال خواهد بود. با این حال، ممکن است صداهای دیگر فعال باشد.

- برای قطع کردن صدا، دکمه **Options (گزینه‌ها)** را به مدت ۳ ثانیه فشار دهید و نگه دارید.
- برای وصل کردن صدا، این دکمه را دوباره به مدت ۳ ثانیه فشار دهید و نگه دارید.
- این تنظیمات حتی پس از خاموش و روشن کردن دستگاه باقی می‌ماند.

چراغ مخزن

چراغ مخزن را تنظیم می‌کند یا تغییر می‌دهد.

- برای انتخاب چراغ مخزن، دکمه‌های جهت‌دار **Temp (دما)** را فشار دهید.
- برای آزادسازی عملکرد چراغ مخزن **Temp (دما)** را به مدت ۳ ثانیه فشار دهید.



SmartThings

Wi-Fi اتصال

به تنظیمات تلفن هوشمند خود بروید و اتصال بی‌سیم (وایرلس) را روشن و AP (نقطه دسترسی) را انتخاب کنید.

توجه

- این دستگاه فقط برای استفاده خانگی (کلاس B) طراحی شده و می‌توانید از آن در تمام مناطق مسکونی استفاده کنید.
- مکن است دستگاه باعث اختلال در شبکه وایرلس شود. به همین دلیل نه تولیدکننده و نه نصاب این دستگاه نمی‌تواند اقدامات ایمنی ارائه دهد.
- WPA2/AES و WPA/TKIP روش‌های رمزگذاری توصیه‌شده هستند. از پروتکل‌های جدید Wi-Fi یا پروتکل‌های تأیید نشده Wi-Fi پشتیبانی نمی‌شود.
- شبکه‌های وایرلس اطراف می‌تواند بر حساسیت گیرنده شبکه وایرلس تأثیر بگذارد.
- اگر ارائه‌دهنده خدمات اینترنت شما یک مک آدرس دائمی به کامپیوتر یا مودم شما اختصاص داده باشد، ماشین لباسشویی سامسونگ نمی‌تواند به اینترنت متصل شود. در چنین مواردی با ارائه‌دهنده اینترنت خود تماس بگیرید.
- مکن است فایروال اینترنت باعث اختلال در اتصال اینترنت شده باشد. در این صورت با ارائه‌دهنده اینترنت خود تماس بگیرید.
- پس از رفع این مشکلات توسط ارائه‌دهنده اینترنت، اگر اینترنت همچنان قطع بود با نمایندگی فروش یا خدمات پس از فروش سامسونگ در شهر خود تماس بگیرید.
- برای اطلاع از نحوه نصب روترهای با سیم و وایرلس به دفترچه راهنمای روتر خود مراجعه کنید.
- ماشین لباسشویی سامسونگ از پروتکل‌های Wi-Fi 2/4 GHz پشتیبانی می‌کند.
- ماشین لباسشویی سامسونگ از پروتکل‌های IEEE802.11 b/g/n Soft-AP (2/4 GHz) پشتیبانی می‌کند. IEEE802.11n توصیه می‌شود)
- مکن است روترهای با سیم/وایرلس تأیید نشده نتوانند به ماشین لباسشویی سامسونگ متصل شوند.

دانلود

برنامه «SmartThings» را می‌توانید با جستجوی «SmartThings» در بازارهای برنامه (Google، Apple App Store، Samsung Galaxy Apps، Play Store) پیدا کنید. برنامه را دانلود و روی دستگاه خود نصب کنید.

توجه

- برنامه «SmartThings» بر روی دستگاه‌های دارای اندروید 6/0 (مارشمالو) یا بالاتر سایر شرکت‌ها، دستگاه‌های سامسونگ دارای اندروید 5/0 (لالیپاپ) یا بالاتر و دستگاه‌ها iOS دارای iOS نسخه 10/0 یا بالاتر موجود است. کاربران iPhone باید iPhone 6 یا بالاتر داشته باشند). این برنامه برای تلفن‌های هوشمند سامسونگ (سری گلکسی اس و نوت) بهینه شده است.
- مکن است عملکرد بعضی از قابلیت‌های برنامه بر روی دستگاه‌های شخص ثالث متفاوت باشد.
- این برنامه می‌تواند جهت ارتقاء عملکرد و بدون اطلاع قبلی تغییر کند.

ورود

شما باید ابتدا توسط حساب کاربری سامسونگ خود وارد SmartThings شوید. برای ایجاد حساب کاربری جدید سامسونگ، دستورات عمل‌های برنامه را دنبال کنید. برای ایجاد حساب کاربری به برنامه جداگانه‌ای نیاز ندارید.

توجه

در صورتی که حساب کاربری سامسونگ دارید، از آن برای ورود استفاده کنید. کاربر دارای تلفن هوشمند سامسونگ به صورت خودکار وارد می‌شود.

جهت ثبت دستگاه خود در SmartThings

۱. از متصل بودن تلفن هوشمند خود به شبکه وایرلس اطمینان حاصل کنید. در صورت متصل نبودن، به **Settings (تنظیمات)** تلفن هوشمند خود بروید و اتصال بی‌سیم (وایرلس) را روشن و AP (نقطه دسترسی) را انتخاب کنید.
۲. **SmartThings** را در تلفن هوشمند خود اجرا کنید.
۳. هنگام نمایش پیام «دستگاه جدیدی پیدا شد»، گزینه **Add (افزودن)** را انتخاب کنید.
۴. در صورتی که پیامی ظاهر نشود، گزینه **+** را لمس نمایید و سپس ماشین لباسشویی خود را در فهرست دستگاه‌های موجود انتخاب کنید. در صورتی که ماشین لباسشویی در این فهرست قرار نداشت، **Device Type > Specific Device Model** را انتخاب کنید و سپس ماشین لباسشویی خود را به صورت دستی وارد نمایید.
۵. ماشین لباسشویی خود را طبق راهنمای زیر در برنامه SmartThings متصل کنید.
 - a. توسط حساب کاربری سامسونگ خود وارد SmartThings شوید.
 - b. اتصال Wi-Fi را روشن کنید.
 - c. ماشین لباسشویی خود را به SmartThings متصل کنید. مطمئن شوید ماشین لباسشویی به SmartThings متصل است.
 - d. پس از تکمیل ثبت‌نام، ماشین لباسشویی روی تلفن هوشمند ظاهر خواهد شد.

برنامه ماشین لباسشویی

- کنترل یکپارچه: شما می‌توانید ماشین لباسشویی خود را هم در منزل و هم در خارج از منزل کنترل و نظارت کنید.
- نماد ماشین لباسشویی را در SmartThings انتخاب کنید. صفحه ماشین لباسشویی ظاهر می‌شود.
- وضعیت عملیات یا اعلان‌های مربوط به ماشین لباسشویی خود را بررسی کنید و در صورت لزوم، گزینه‌ها یا تنظیمات را تغییر دهید.

شرح	نکات بررسی	دسته‌بندی
شما می‌توانید چرخه فعلی و گزینه‌های آن و زمان باقیمانده چرخه را بررسی کنید.	وضعیت شستشو	پایش
وضعیت Smart Control ماشین لباسشویی نمایش داده می‌شود.	Smart Control	
از این گزینه برای بررسی عملکرد عادی ماشین لباسشویی استفاده کنید.	خود بررسی	
این گزینه برای نظارت بر وضعیت مصرف انرژی استفاده کنید.	نظارت بر مصرف انرژی	کنترل
یک چرخه و گزینه‌های ضروری را انتخاب کنید. سپس شروع/مکث/لغو را برای شروع عملیات، توقف موقت یا لغو عملیات فعلی انتخاب کنید.	شروع/مکث/لغو	
گزینه‌ها و چرخه‌های پر کاربرد را به موردعلاقه‌های من اضافه کنید تا بعداً از آنها استفاده نمایید.	موردعلاقه‌های من	
تمام چرخه را به شما اطلاع می‌دهد.	تکمیل چرخه	اعلان
اضافه بار جدید را به شما اطلاع می‌دهد.	هشدار AddWash (تنها در بعضی مدل‌ها)	
لباس باقیمانده پس از اتمام چرخه را به شما اطلاع می‌دهد.	لباس باقیمانده (تنها در بعضی مدل‌ها)	
شما می‌توانید نوع پارچه، رنگ و میزان کثیفی را انتخاب کنید تا توصیه‌ها و چرخه‌های شستشویی دریافت نمایید که فوراً شروع شود.	دستور لباس *	Q-Rator
شما می‌توانید زمان دخواهی برای پایان یافتن چرخه شستشو تنظیم کنید.	برنامه‌ریز لباس *	
یک چرخه توصیه‌شده پس از تنظیم زمان دخواه ظاهر می‌شود که در زمانی که تنظیم کردید به پایان می‌رسد و می‌توانید چرخه توصیه‌شده را شروع یا رزرو کنید.	تعمیرات لوازم خانگی	
گزارش منظمی همراه با خلیل وضعیت عملیات دستگاه در فاصله زمانی تنظیم‌شده توسط کاربر (هر هفته/ماه) ارائه می‌دهد. شما می‌توانید از این گزارش منظم برای بررسی الگوی مصرف خود، الزامات تعمیر و نگهداری و مصرف انرژی ** برای دوره زمانی تعیین‌شده استفاده کنید.	راهنمای HomeCare *	
* به برنامه «SmartThings» نیاز است. در اندروید و iOS قابل دسترسی است. نیاز به ثبت‌نام دارد. ** فقط نتایج شاخص.		



اطلاعیه منبع باز

نرم افزار موجود در این محصول شامل نرم افزار منبع باز است. شما می توانید کد منبع کامل مربوطه را به مدت سه سال پس از آخرین حمل این محصول با ارسال یک ایمیل به نشانی <mailto:oss.request@samsung.com> به دست آورید.

همچنین می توانید کد منبع کامل مربوطه را در یک رسانه فیزیکی مانند CD-ROM دریافت کنید؛ پرداخت حداقل هزینه الزامی خواهد بود.

آدرس اینترنتی زیر <http://opensource.samsung.com/opensource/SimpleConnectTP/seq/0> شما را به صفحه دانلود کد منبع در دسترس و مجوز منبع باز مربوط به این محصول هدایت می کند. این پیشنهاد برای هر کسی که این اطلاعات را دریافت می کند، معتبر است.



تعمیرات لوازم خانگی

توجه

بدین وسیله Samsung Electronics اعلام می کند که دستگاه نوع وسایل رادیویی با رهنمود 2014/53/EU سازگاری دارد. متن کامل اطلاعیه همسازي اتحادیه اروپا در آدرس اینترنتی زیر قابل دسترسی است: اظهارنامه انطباق رسمی را می توانید در آدرس <http://www.samsung.com> مشاهده کنید. به Support > Search Product Support بروید و شماره مدل را وارد کنید.

حداکثر قدرت فرستنده Wi-Fi: ۲۰ dBm در ۲/۴۱۲ GHz - ۲/۴۷۲ GHz



برای جلوگیری از افت عملکرد و حفظ طول عمر ماشین لباسشویی، آن را تمیز نگه دارید.

Eco Drum Clean⁺ (نظافت اقتصادی مخزن)

این دوره را برای تمیز کردن مخزن و از بین بردن باکتری‌های آن به‌طور منظم انجام دهید. این چرخه آلودگی جمع‌شده را نیز از واشر لاستیکی در پاک می‌کند.

۱. دکمه روشن/خاموش را فشار دهید تا ماشین لباسشویی روشن شود.
۲. انتخابگر چرخه را روی دوره **ECO DRUM CLEAN⁺** (نظافت اقتصادی مخزن) قرار دهید.
۳. دکمه شروع/مکث (برای شروع نگه دارید) را فشار دهید و نگاه دارید.

توجه

دمای آب برای **ECO DRUM CLEAN⁺** (نظافت اقتصادی مخزن) بر روی ۷۰ درجه سانتی‌گراد تعیین شده و امکان تغییر دادن آن وجود ندارد.

احتیاط

از هیچ ماده شوینده‌ای برای تمیز کردن مخزن استفاده نکنید. مواد شیمیایی باقی‌مانده در داخل مخزن باعث افت کیفیت شستشو می‌شوند.

یادآور **ECO DRUM CLEAN⁺** (نظافت اقتصادی مخزن)

- پس از هر ۴۰ بار شستشو، یادآور **ECO DRUM CLEAN⁺** (نظافت اقتصادی مخزن) بر روی صفحه نمایش اصلی ظاهر می‌شود. توصیه می‌شود **ECO DRUM CLEAN⁺** (نظافت اقتصادی مخزن) را به‌طور منظم انجام دهید.
- وقتی برای اولین بار این یادآور را مشاهده کردید، می‌توانید برای ۶ شستشوی متوالی آن را نادیده بگیرید. از شستشوی هفتم به بعد، یادآور دیگر ظاهر نمی‌شود. با این حال، در چهلیمین شستشوی بعدی دوباره ظاهر می‌شود.



برای فعال کردن این عملکرد، ابتدا باید برنامه Samsung Smart Washer را از Play Store یا Apple Store دانلود کرده، سپس آن را بر روی دستگاه تلفن همراه دارای عملکرد دوربین نصب نمایید.

عملکرد Smart Check برای گوشی‌های سری Galaxy & iPhone (فقط برخی مدل‌ها) بهینه شده است.

1. هنگامی که ماشین لباسشویی مشکلی تشخیص می‌دهد، کد اطلاعات روی نمایشگر آن ظاهر می‌شود. برای رفتن به حالت بررسی هوشمند، دکمه Rinse (آبکشی) و Spin (چرخش) را به صورت همزمان به مدت ۳ ثانیه فشار دهید و نگه دارید.
2. ماشین لباسشویی رویه عیب‌یابی خود را شروع کرده و در صورت وجود مشکل، کد اطلاعات را نشان می‌دهد.
3. برنامه Samsung Smart Washer را بر روی تلفن همراه خود اجرا کرده و بر روی Smart Check ضربه بزنید.
4. تلفن همراه را نزدیک صفحه نمایش ماشین لباسشویی بگیرید. به طوری که تلفن همراه و ماشین لباسشویی روبه‌روی یکدیگر باشند. سپس، کد اطلاعات به صورت خودکار توسط برنامه تشخیص داده می‌شود.
5. هنگامی که کد اطلاعات به درستی تشخیص داده شد، برنامه اطلاعات دقیق مربوط به مشکل را به همراه اقدامات مورد نیاز اعلام می‌کند.

توجه

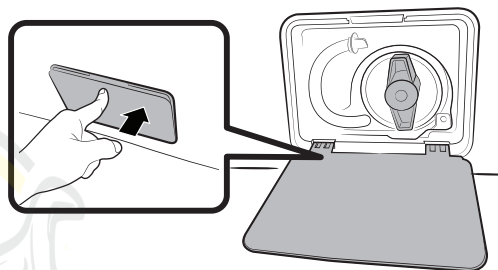
- نام عملکرد Smart Check، بر حسب زبان ممکن است متفاوت باشد.
- در صورتی که ماشین لباسشویی نوری را روی نمایشگر پخش کند، برنامه ممکن است نتواند کد خطا را تشخیص دهد.
- اگر برنامه نتوانست کد Smart Check را تشخیص دهد، به صورت دستی کد را در صفحه برنامه وارد کنید.



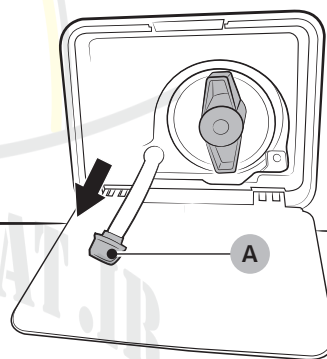
تخلیه اضطراری

در صورت قطع برق، آب داخل مخزن را قبل از بیرون آوردن لباس‌ها تخلیه کنید.

۱. ماشین لباسشویی را خاموش کرده و از پریز برق بکشید.
۲. قسمت بالای پوششش فیلتر را به آرامی فشار دهید تا باز شود.



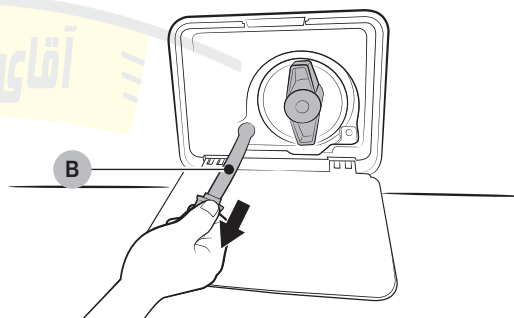
۳. یک ظرف بزرگ و خالی در اطراف پوششش قرار دهید و لوله تخلیه اضطراری را در حین نگهداشتن دریوش لوله (A) به سمت ظرف ببرید.



۴. دریوش لوله را باز کنید و اجازه دهید آب در لوله تخلیه اضطراری (B) جریان پیدا کرده و به داخل ظرف برود.
۵. وقتی این کار انجام شد، دریوش لوله را بسته و لوله را دوباره وارد کنید. سپس، پوششش فیلتر را ببندید.

توجه

از یک ظرف بزرگ استفاده کنید زیرا ممکن است آب موجود در مخزن بیش از حد انتظار باشد.



تمیز کردن

سطح ماشین لباسشویی

از یک پارچه نرم به همراه شوینده خانگی غیرخورنده استفاده کنید. بر روی ماشین لباسشویی آب نپاشید.

Add Door

۱. Add Door را باز کنید.
۲. از یک پارچه مرطوب برای تمیز کردن Add Door استفاده کنید.
 - از مواد پاک‌کننده استفاده نکنید. زیرا ممکن است تغییر رنگ رخ دهد.
 - در هنگام تمیز کردن واشر لاستیکی و مکانیسم قفل (A) احتیاط کنید.
 - گردوخاک اطراف در را همیشه تمیز کنید.
۳. تمیز کرده و Add Door را ببندید تا زمانی که صدای تق بشنوید.



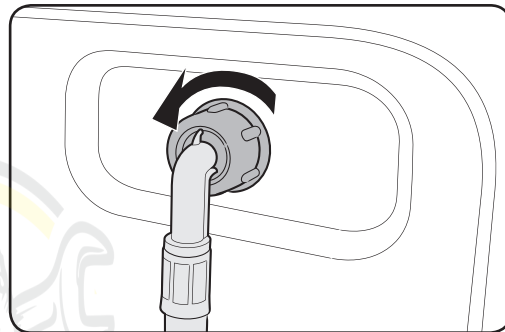
احتیاط

- به Add Door بیش از حد فشار وارد نکنید. ممکن است بشکند.
- در هنگامی که ماشین لباسشویی در حال کار است، Add Door را باز نگذارید.
- هرگز اشیاء سنگین را روی Add Door قرار ندهید.
- برای جلوگیری از آسیب فیزیکی، Add Door را در حالی که مخزن در حال چرخش است لمس نکنید.
- در هنگامی که ماشین لباسشویی در حال کار است، Add Door را باز نکنید. این کار ممکن است باعث آسیب جسمی شود.
- وقتی Add Door باز است، پانل قابلیت‌ها را دستکاری نکنید. ممکن است باعث آسیب جسمی یا خرابی سیستم گردد.
- چیزی بجز لباس را در داخل آن قرار ندهید.
- اشیاء حجیم را از طریق Add Door وارد مخزن نکنید.
- واشر لاستیکی Add Door را در هنگام تمیز کردن بیرون نکشید. ممکن است باعث بروز آسیب شود.

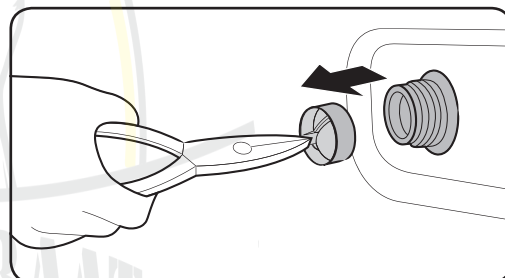
فیلتر توری

فیلتر توری شلنگ آب را یک یا دو بار در سال تمیز کنید.

۱. ماشین لباسشویی را خاموش کنید و سیم برق را بکشید.
۲. شیر آب را ببندید.
۳. شلنگ آب را از پشت ماشین لباسشویی شل کرده و جدا نمایید. برای جلوگیری از بیرون ریختن آب، شلنگ را با یک پارچه بپوشانید.



۴. از انبردست برای بیرون کشیدن فیلتر توری از دریچه ورودی استفاده کنید.
۵. فیلتر توری را کاملاً در آب فرو ببرید به طوری که رابط رزوه‌ای نیز در زیر آب قرار گیرد.
۶. فیلتر توری را به طور کامل در سایه خشک کنید.
۷. فیلتر توری را دوباره در دریچه ورودی قرار دهید و شلنگ آب را دوباره به دریچه ورودی متصل نمایید.
۸. شیر آب را باز کنید.



توجه

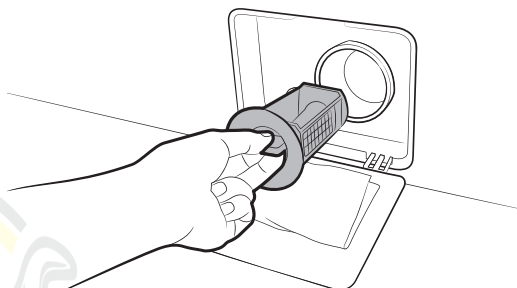
اگر فیلتر توری گرفته باشد، کد اطلاعات «4C» بر روی صفحه نمایش ظاهر می‌شود.

آقای تعمیرات

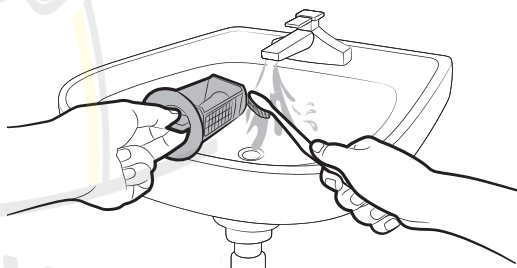
فیلتر پمپ

بهتر است فیلتر پمپ را برای جلوگیری از گرفتگی آن ۵ یا ۶ بار در سال تمیز کنید. ممکن است مسدود شدن فیلتر پمپ اثر حباب را کاهش دهد.

۱. ماشین لباسشویی را خاموش کنید و سیم برق را بکشید.
۲. آب باقی مانده در داخل مخزن را تخلیه کنید. به بخش تخلیه اضطراری مراجعه کنید.
۳. قسمت بالای پوشش فیلتر را به آرامی فشار دهید تا باز شود.
۴. دسته فیلتر پمپ را به سمت چپ بچرخانید و آب باقی مانده را نیز تخلیه کنید.

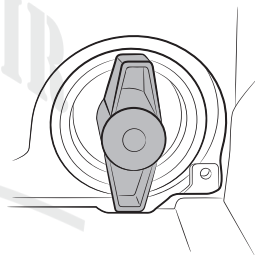


۵. فیلتر پمپ را با استفاده از برس نرم تمیز کنید. مطمئن شوید که پروانه پمپ تخلیه در داخل فیلتر مسدود نشده باشد.
۶. فیلتر پمپ را دوباره در جای خود قرار دهید و دسته فیلتر را به سمت راست بچرخانید.



توجه

- برخی از فیلترهای پمپ دارای دستگیره ایمنی هستند که برای جلوگیری از بروز حوادث توسط کودکان طراحی شده است. برای باز کردن دستگیره ایمنی فیلتر پمپ، آن را به داخل فشار داده و در خلاف جهت عقربه‌های ساعت بچرخانید. مکانیزم قفل دستگیره ایمنی به باز کردن فیلتر کمک می‌کند.
- برای بستن دستگیره ایمنی فیلتر پمپ، آن را در جهت عقربه‌های ساعت بچرخانید. فنر صدای شدیدی می‌دهد که طبیعی است.



توجه

اگر فیلتر پمپ گرفته باشد، کد اطلاعات «5C» بر روی صفحه نمایش ظاهر می‌شود.

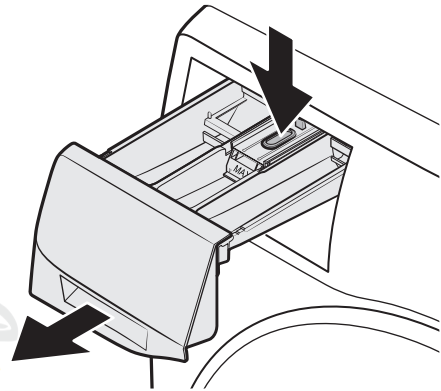
احتیاط

- پس از تمیز کردن فیلتر اطمینان حاصل کنید که دستگیره فیلتر به درستی بسته شده باشد. در غیر این صورت، ممکن است نشتی رخ دهد.
- پس از تمیز کردن فیلتر اطمینان حاصل کنید که به درستی وارد شده باشد. در غیر این صورت، ممکن است نقص در عملکرد یا نشتی رخ دهد.

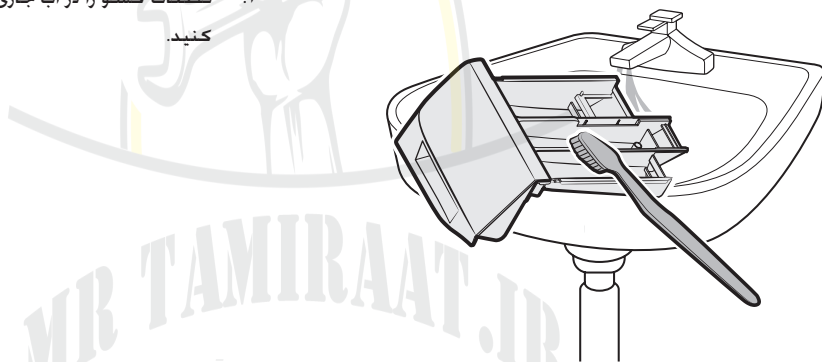
نگهداری

کشتوی ماده شوینده

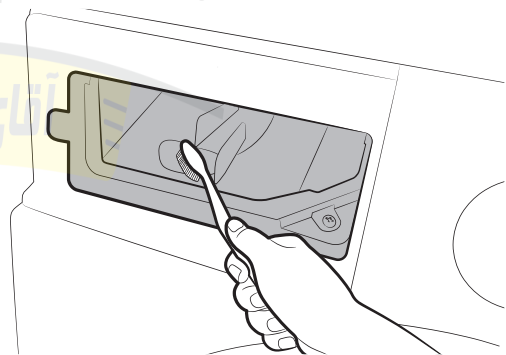
۱. هنگامی که اهرم آزادسازی داخل کشتو را به پایین نگه داشته‌اید، کشتو را به بیرون بکشید.



۲. قطعات کشتو را در آب جاری و با استفاده از یک برس نرم تمیز کنید.



۳. حفره کشتو را با استفاده از یک برس نرم تمیز کنید.
۴. محفظه شوینده مایع را وارد کشتو کنید.
۵. کشتو را به داخل بلغزانید تا بسته شود.



توجه

برای پاک کردن مواد شوینده باقی‌مانده، چرخه RINSE+SPIN (آبکشی+چرخش) را در هنگام خالی بودن مخزن انجام دهید.

برطرف کردن یخ زدگی

مکن است ماشین لباسشویی در دمای کمتر از ۰ درجه سانتی‌گراد یخ بزند.

۱. ماشین لباسشویی را خاموش کنید و سیم برق را بکشید.
۲. آب گرم را بر روی شیر آب بریزید تا شلنگ آب شل شود.
۳. شلنگ آب را جدا کرده و آن را در آب گرم بخیسانید.
۴. آب گرم را به داخل مخزن بریزید و اجازه دهید به مدت ۱۰ دقیقه باقی بماند.
۵. شلنگ آب را دوباره به شیر آب وصل کنید.

توجه

اگر ماشین لباسشویی باز هم به‌طور طبیعی کار نمی‌کند، مراحل بالا را تا زمانی که به‌طور طبیعی کار کند، تکرار نمایید.

مراقبت در خصوص زمان طولانی استفاده نامناسب

از بلااستفاده گذاشتن ماشین لباسشویی برای مدت طولانی خودداری کنید. در چنین مواقعی، ماشین لباسشویی را تخلیه کرده و سیم برق را جدا کنید.

۱. گزینشگر چرخه را بچرخانید تا RINSE+SPIN (آبکشی+چرخش) را انتخاب کنید.
۲. مخزن را خالی کرده و شروع/مکث (برای شروع نگه دارید) را فشار دهید.
۳. هنگامی که چرخه کامل شد، شیر آب را ببندید و شلنگ آب را جدا نمایید.
۴. ماشین لباسشویی را خاموش کنید و سیم برق را بکشید.
۵. درب را باز کنید و اجازه دهید هوا در مخزن به گردش درآید.

تعمیرات لوازم خانگی

آقای تعمیرات

نقاط بازرسی

اگر ماشین لباسشویی مشکلی داشت، ابتدا جدول زیر را بررسی کنید و پیشنهادهای ذکر شده را امتحان کنید.

مشکل	اقدام
روشن نمی‌شود.	<ul style="list-style-type: none"> مطمئن شوید که ماشین لباسشویی به پریز برق زده شده است. مطمئن شوید که درب به‌طور محکم بسته شده است. مطمئن شوید که شیرهای آب باز هستند. برای شروع به کار ماشین لباسشویی، دکمه شروع/مکث (برای شروع نگه دارید) را فشار دهید و نگه دارید. مطمئن شوید که قفل کودک (🔒) فعال نشده باشد. قبل از اینکه ماشین لباسشویی شروع به پر کردن کند، صداهایی را در هنگام بررسی قفل بودن درب تولید کرده و تخلیه سریع را انجام می‌دهد. فیوز را بررسی کرده یا مدارشکن را مجدداً تنظیم نمایید.
تأمین آب ناکافی است، یا آب تأمین نشده است.	<ul style="list-style-type: none"> شیر آب را به‌طور کامل باز کنید. مطمئن شوید که درب به‌طور محکم بسته شده است. مطمئن شوید که شلنگ آب یخ نزده باشد. مطمئن شوید که شلنگ آب خم نشده یا مسدود نباشد. مطمئن شوید که فشار آب کافی است.
پس از اتمام چرخه، ماده شوینده در کشتوی ماده شوینده باقی می‌ماند.	<ul style="list-style-type: none"> مطمئن شوید که ماشین لباسشویی با فشار آب کافی کار می‌کند. مطمئن شوید که ماده شوینده را در وسط کشتوی ماده شوینده قرار دهید. مطمئن شوید که درپوش آبکشی به‌طور صحیح وارد شده باشد. در صورت استفاده از شوینده گرانولی، مطمئن شوید که انتخابگر شوینده در موقعیت بالایی قرار داشته باشد. درپوش آبکشی را باز کرده و کشتوی ماده شوینده را تمیز کنید.



مشکل	اقدام
<p>لرزش یا صدای بیش از حد.</p>	<ul style="list-style-type: none"> • مطمئن شوید که ماشین لباسشویی بر روی سطحی تراز و محکم و غیرلغزنده نصب شده باشد. اگر کف محل تراز نیست، از پایه‌های تراز برای تنظیم ارتفاع ماشین لباسشویی استفاده کنید. • مطمئن شوید که پیچ‌های حمل و نقل جدا شده باشند. • مطمئن شوید که ماشین لباسشویی با شش‌ه دیگ‌ری تماس نداشته باشد. • مطمئن شوید که توده لباس‌ها توازن داشته باشند. • ممکن است موتور در طول فعالیت عادی سر و صدا ایجاد کند. • ممکن است لباس‌های یک‌تکه یا دارای تزئینات فلزی در حین شسته شدن باعث ایجاد سر و صدا شوند. این امر طبیعی است. • اشیای فلزی مانند سکه می‌توانند باعث ایجاد سر و صدا شوند. پس از شستشو، این اشیاء را از مخزن یا قاب فیلتر خارج کنید.
<p>تخلیه و/یا چرخش انجام نمی‌شود.</p>	<ul style="list-style-type: none"> • اطمینان حاصل کنید که شلنگ تخلیه در مسیر اتصال به سیستم تخلیه صاف باشد. اگر با محدودیت تخلیه مواجه شدید، با مرکز خدمات تماس بگیرید. • مطمئن شوید که فیلتر کثافات مسدود نشده باشد. • در را ببندید و دکمه شروع/مکث (برای شروع نگاه دارید) را فشار دهید و نگاه دارید. برای حفظ ایمنی شما، ماشین لباسشویی خشک کردن یا چرخش را انجام نمی‌دهد مگر اینکه درب آن بسته باشد. • مطمئن شوید که شلنگ تخلیه یخ نزده یا مسدود نباشد. • اطمینان حاصل کنید که شلنگ تخلیه به سیستم تخلیه‌ای که مسدود نشده باشد متصل گردد. • اگر برق کافی برای ماشین لباسشویی تأمین نشود، ماشین لباسشویی به‌طور موقت نمی‌تواند تخلیه یا چرخش را انجام دهد. به محض این‌که برق ماشین لباسشویی مجدداً به میزان کافی تأمین شود، فعالیت عادی خود را از سر می‌گیرد.
<p>درب باز نمی‌شود.</p>	<ul style="list-style-type: none"> • برای توقف ماشین لباسشویی، دکمه شروع/مکث (برای شروع نگاه دارید) را فشار دهید. • ممکن است چند لحظه طول بکشد تا مکانیزم قفل درب آزاد شود. • درب تا ۳ دقیقه بعد از اینکه ماشین متوقف شده و یا خاموش شود باز نخواهد شد. • مطمئن شوید که تمام آب در داخل مخزن تخلیه شده باشد. • اگر آب در مخزن باقی بماند، ممکن است درب باز نشود. به‌طور دستی مخزن را تخلیه کرده و درب را باز کنید. • مطمئن شوید که چراغ قفل درب خاموش باشد. بعد از اینکه ماشین لباسشویی تخلیه شد، چراغ قفل درب خاموش می‌ماند.



مشکل	اقدام
کف بیش از حد.	<ul style="list-style-type: none"> • مطمئن شوید که از انواع ماده شوینده مناسب استفاده کنید. • برای جلوگیری از کف کردن بیش از حد، از ماده شوینده با بهره‌وری بالا (HE) استفاده نمایید. • میزان ماده شوینده را برای آب فاقد سختی، لباس‌های کم یا دارای کثیفی کمتر کاهش دهید. • استفاده از ماده شوینده فاقد بهره‌وری بالا توصیه نمی‌شود.
امکان ریختن ماده شوینده اضافی وجود ندارد.	<ul style="list-style-type: none"> • اطمینان حاصل کنید که مقدار باقی مانده ماده شوینده و نرم‌کننده پارچه بیشتر از حد مجاز نباشد.
متوقف می‌شود.	<ul style="list-style-type: none"> • سیم برق را به پریز برقرار بزنید. • فیوز را بررسی کرده یا مدارشکن را مجدداً تنظیم نمایید. • برای شروع به کار ماشین لباسشویی، در را ببندید و دکمه شروع/مکث (برای شروع نگه دارید) را فشار دهید و نگه دارید. برای حفظ ایمنی شما، ماشین لباسشویی خشک کردن یا چرخش را انجام نمی‌دهد مگر اینکه درب آن بسته باشد. • قبل از اینکه ماشین لباسشویی شروع به پر کردن کند، صداهایی را در هنگام بررسی قفل بودن درب تولید کرده و تخلیه سریع را انجام می‌دهد. • ممکن است در چرخه وقفه یا دوره خیس‌اندن وجود داشته باشد. کمی صبر کنید زیرا ممکن است ماشین لباسشویی روشن گردد. • اطمینان حاصل کنید که فیلتر توری شلنگ تأمین آب در شیر آب مسدود نباشد. فیلتر توری را به‌طور دوره‌ای تمیز کنید. • اگر برق کافی برای ماشین لباسشویی تأمین نشود، ماشین لباسشویی به‌طور موقت نمی‌تواند تخلیه یا چرخش را انجام دهد. به محض این‌که برق ماشین لباسشویی مجدداً به میزان کافی تأمین شود، فعالیت عادی خود را از سر می‌گیرد.

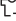
تعمیرات لوازم خانگی

آقای تعمیرات



مشکل	اقدام
با دمای آب غیر صحیح پر می‌شود.	<ul style="list-style-type: none"> هر دو شیر را به‌طور کامل باز کنید. اطمینان حاصل کنید که انتخاب دما صحیح باشد. مطمئن شوید که شلنگ‌ها به شیرهای صحیح وصل شده باشند. خطوط آب را تخلیه کنید. اطمینان حاصل کنید که آبگرم‌کن طوری تنظیم شده باشد که آب گرم حداقل ۱۲۰ درجه فارنهایت (۴۹ درجه سانتی‌گراد) را در شیر تأمین کند. همچنین، ظرفیت و میزان خروجی آبگرم‌کن را بررسی کنید. شلنگ‌ها را جدا و فیلتر توری را تمیز کنید. ممکن است فیلتر توری مسدود شده باشد. در حین پر شدن ماشین لباسشویی، ممکن است دمای آب تغییر کند چرا که قابلیت کنترل خودکار دما، دمای آب ورودی را تغییر می‌دهد. این امر طبیعی است. ممکن است در حالی که ماشین لباسشویی پر می‌شود، متوجه شوید که هنگامی که دماهای سرد یا گرم انتخاب می‌شوند، فقط آب گرم و/یا فقط آب سرد رفتن از پخش‌کننده خارج می‌شود. این وضعیت نتیجه عملکرد طبیعی قابلیت کنترل خودکار دما است. چرا که ماشین لباسشویی دمای آب را تعیین می‌کند.
لباس‌ها در پایان چرخه مرطوب هستند.	<ul style="list-style-type: none"> از سرعت چرخش بالا یا بسیار بالا استفاده کنید. برای کاهش کف کردن بیش از حد، از ماده شوینده با بهره‌وری بالا (HE) استفاده نمایید. لباس‌ها خیلی کم هستند. ممکن است لباس‌های کم (یک یا دو مورد) نامتوازن شده و به‌طور کامل نچرخند. مطمئن شوید که شلنگ تخلیه خم نشده یا مسدود نباشد.
آب نشست می‌کند.	<ul style="list-style-type: none"> مطمئن شوید که درب به‌طور محکم بسته شده است. اطمینان حاصل کنید که تمام اتصالات شلنگ محکم باشد. اطمینان حاصل کنید که انتهای شلنگ تخلیه به‌طور صحیح و محکم به سیستم تخلیه بسته شده باشد. از قرار دادن لباس‌های زیاد خودداری کنید. برای جلوگیری از کف کردن بیش از حد، از ماده شوینده با بهره‌وری بالا (HE) استفاده نمایید.
بوی بد متصاعد می‌شود.	<ul style="list-style-type: none"> کف بیش از حد در شکاف‌ها جمع شده و می‌تواند باعث ایجاد بوی بد شود. به‌طور دوره‌ای چرخه‌های تمیز کردن را برای پاکسازی انجام دهید. لاستیک دور درب (دیافراگم) را تمیز کنید. پس از اینکه چرخه به پایان رسید، داخل ماشین لباسشویی را خشک کنید.
هیچ حبابی دیده نمی‌شود (فقط در مدل‌های Bubbleshot).	<ul style="list-style-type: none"> ممکن است وجود لباس بیش از حد حباب‌ها را مسدود کند. ممکن است لباس‌های به‌شدت آلوده باعث تولید حباب نشود.



مشکل	اقدام
آیا می‌توانم در هر زمان Add Door را باز کنم؟	<ul style="list-style-type: none"> • Add Door را تنها زمانی می‌توان باز کرد که نشانگر  ظاهر گردد. با این حال، در موارد زیر باز نمی‌شود: <ul style="list-style-type: none"> - وقتی فرایند جوشاندن یا خشک کردن در حال انجام بوده و دمای داخلی زیاد باشد - اگر Child Lock (قفل کودک) را به دلایل ایمنی تنظیم کرده باشید - زمانی که چرخه شستوی مخزن یا خشک کردن مخزن در حال انجام است که لباس اضافی را شامل نمی‌شود
نشانگر پخش‌کننده خودکار چشمک می‌زند. (تنها در بعضی مدل‌ها)	<ul style="list-style-type: none"> • بررسی کنید که کشوی شوینده به طور صحیح بسته شده باشد. <ul style="list-style-type: none"> - کشوی شوینده را باز کنید و دوباره ببندید. از بسته شدن صحیح آن مطمئن شوید. • این اتفاق زمانی رخ می‌دهد که شوینده مایع در داخل محفظه شوینده سفت شده باشد. <ul style="list-style-type: none"> - محفظه شوینده را تمیز و مسیّر آن را باز کنید.

اگر مشکل ادامه پیدا کرد، با مرکز خدمات مشتریان Samsung در منطقه خود تماس بگیرید.



کدهای اطلاعاتی

اگر ماشین لباسشویی کار نمی‌کند، ممکن است یک کد اطلاعاتی را در نمایشگر مشاهده کنید. جدول زیر را بررسی و پیشنهادهای ذکر شده را امتحان کنید.

کد	اقدام
4C	<p>آب تأمین نشده است.</p> <ul style="list-style-type: none"> مطمئن شوید که شیرهای آب باز هستند. مطمئن شوید که شلنگ‌های آب مسدود نشده باشند. مطمئن شوید که شیرهای آب یخ نزده باشند. مطمئن شوید که ماشین لباسشویی با فشار آب کافی کار می‌کند. مطمئن شوید که شیر آب سرد و شیر آب گرم به درستی متصل هستند. فیلتر توری را تمیز کنید زیرا امکان دارد مسدود شده باشد. <p>توجه </p> <p>هنگامی که ماشین لباسشویی کد «4C» را نشان می‌دهد، دستگاه تخلیه را در عرض ۳ دقیقه انجام می‌دهد. در طول این مدت، دکمه روشن/خاموش کار نمی‌کند.</p>
4C2	<ul style="list-style-type: none"> اطمینان حاصل کنید که شلنگ تأمین آب سرد به‌طور محکم به شیر آب سرد وصل شده باشد. اگر به شیر آب گرم متصل شده باشد، ممکن است لباس‌ها در برخی از چرخه‌ها از ریخت بیفتند.
5C	<p>آب تخلیه نمی‌شود.</p> <ul style="list-style-type: none"> مطمئن شوید که شلنگ تخلیه یخ نزده یا مسدود نباشد. اطمینان حاصل کنید که شلنگ تخلیه بسته به نوع اتصال در موقعیت صحیح قرار گرفته باشد. فیلتر کثافات را تمیز کنید زیرا امکان دارد مسدود شده باشد. اطمینان حاصل کنید که شلنگ تخلیه در مسیر اتصال به سیستم تخلیه صاف باشد. اگر کد اطلاعات باقی مانده است، با مرکز خدمات مشتریان تماس بگیرید.
dC	<p>ماشین لباسشویی در حال کار است اما درب آن باز است.</p> <ul style="list-style-type: none"> مطمئن شوید که درب به‌طور محکم بسته شده است. مطمئن شوید که لباس‌ها در درب گیر نکنند.
DC1	<p>باز کردن/قفل کردن درب اصلی به درستی کار نمی‌کند.</p> <ul style="list-style-type: none"> ماشین لباسشویی را خاموش کرده و چرخه را مجدداً شروع کنید. اگر کد اطلاعات باقی مانده است، با مرکز خدمات مشتریان تماس بگیرید.

کد	اقدام
DC3	<p>باز کردن/قفل کردن Add Door به درستی کار نمی‌کند.</p> <ul style="list-style-type: none"> ماشین لباسشویی را خاموش کرده و چرخه را مجدداً شروع کنید. اگر کد اطلاعات باقی مانده است، با مرکز خدمات مشتریان تماس بگیرید.
OC	<p>آب سرریز کرده است.</p> <ul style="list-style-type: none"> دستگاه را پس از چرخش مجدداً راه‌اندازی کنید. اگر کد اطلاعات بر روی نمایشگر باقی مانده است، با مرکز خدمات Samsung در منطقه خود تماس بگیرید.
LC, LC1	<p>شلنگ تخلیه را بررسی کنید.</p> <ul style="list-style-type: none"> اطمینان حاصل کنید که انتهای شلنگ تخلیه بر روی کف زمین قرار گیرد. مطمئن شوید که شلنگ تخلیه مسدود نباشد. اگر کد اطلاعات باقی مانده است، با مرکز خدمات مشتریان تماس بگیرید. <p>توجه </p> <p>هنگامی که ماشین لباسشویی کد «LC,LC1» را نشان می‌دهد، دستگاه تخلیه را در عرض ۳ دقیقه انجام می‌دهد. در طول این مدت، دکمه روشن/خاموش کار نمی‌کند.</p>
Ub	<p>چرخش انجام نمی‌شود.</p> <ul style="list-style-type: none"> مطمئن شوید که لباس‌ها به‌طور یکنواخت توزیع شده باشند. مطمئن شوید که ماشین لباسشویی بر روی سطحی هموار و پایدار قرار داشته باشد. لباس‌ها را پخش کنید. اگر تنها لازم است که یک تکه لباس شسته شود، از قبیل یک رب دشامبر یا پوشاک جین، مکن است نتیجه چرخش نهایی قابل قبول نباشد و یک پیغام خطای «Ub» در نمایشگر نشان داده خواهد شد.
3C	<p>عملکرد موتور را بررسی کنید.</p> <ul style="list-style-type: none"> سعی کنید چرخه را مجدداً انجام دهید. اگر کد اطلاعات باقی مانده است، با مرکز خدمات مشتریان تماس بگیرید.
UC	<p>لازم است کنترل الکترونیکی بررسی شود (خطای ولتاژ بیش از حد).</p> <ul style="list-style-type: none"> PCB و دسته سیم را بررسی کنید. بررسی کنید که آیا برق به درستی تأمین می‌شود یا خیر. اگر کد اطلاعات باقی مانده است، با مرکز خدمات مشتریان تماس بگیرید. <p>ولتاژ پایین تشخیص داده شده است</p> <ul style="list-style-type: none"> بررسی کنید که آیا کابل برق به برق وصل است یا خیر. اگر کد اطلاعات باقی مانده است، با مرکز خدمات مشتریان تماس بگیرید.



کد	اقدام
HC	<p>بررسی گرمایش دمای بالا</p> <ul style="list-style-type: none"> اگر کد اطلاعات باقی مانده است، با مرکز خدمات مشتریان تماس بگیرید.
1C	<p>سنسور سطح آب به درستی کار نمی‌کند.</p> <ul style="list-style-type: none"> سعی کنید دستگاه را خاموش و چرخه را مجدداً انجام دهید. دسته سیم سنسور سطح آب را بررسی کنید. اگر کد اطلاعات باقی مانده است، با مرکز خدمات مشتریان تماس بگیرید. <p>توجه </p> <p>هنگامی که ماشین لباسشویی کد «1C» را نشان می‌دهد، دستگاه تخلیه را در عرض ۳ دقیقه انجام می‌دهد. در طول این مدت، دکمه روشن/خاموش کار نمی‌کند.</p>
8C	<p>سنسور MEMS به درستی کار نمی‌کند.</p> <ul style="list-style-type: none"> ماشین لباسشویی را خاموش کرده و چرخه را مجدداً شروع کنید. اگر کد اطلاعات باقی مانده است، با مرکز خدمات مشتریان تماس بگیرید.
AC	<p>ارتباطات بین PBA اصلی و فرعی را بررسی کنید.</p> <ul style="list-style-type: none"> سعی کنید دستگاه را خاموش و چرخه را مجدداً انجام دهید. اگر کد اطلاعات باقی مانده است، با مرکز خدمات مشتریان تماس بگیرید.
AC6	<p>ارتباطات بین PBA اصلی و اینورتر را بررسی کنید.</p> <ul style="list-style-type: none"> بسته به وضعیت، ممکن است دستگاه به‌طور خودکار به حالت عادی برگردد. ماشین لباسشویی را خاموش کرده و چرخه را مجدداً شروع کنید. اگر کد اطلاعات باقی مانده است، با مرکز خدمات مشتریان تماس بگیرید.
ddC	<p>این پیام وقتی ظاهر می‌شود که Add Door را بدون فشار دادن دکمه مکث فشار دهید. اگر این اتفاق افتاد، یکی از موارد زیر را انجام دهید:</p> <ul style="list-style-type: none"> برای افزودن لباس، Add Door را فشار دهید تا به درستی بسته شود. سپس، دکمه شروع/مکث را فشار داده و دوباره تلاش کنید. اگر Add Door را اشتباهی فشار داده‌اید، Add Door را دوباره فشار دهید تا به درستی بسته شود. سپس، دکمه شروع/مکث را فشار دهید تا فعالیت از سر گرفته شود.

اگر کد اطلاعات همچنان در نمایشگر ظاهر می‌شود، با مرکز خدمات Samsung در منطقه خود تماس بگیرید.



مشخصات

جدول مراقبت از پارچه

علائم زیر دستورات عمل های مراقبت از لباس را نشان می دهند. برجسب های مراقبت شامل چهار علامت به این ترتیب است: شستشو، سفید کردن، خشک و اتو کردن و در صورت لزوم خشک شویی. استفاده از علائم موجب یکنواختی در بین تولیدکننده های پوشاک داخلی و اقلام وارد شده می شود. از دستورات عمل های برجسب مراقبت برای به حداکثر رساندن عمر لباس و کاهش مشکلات لباس شویی پیروی کنید.

اتو نشود		مواد مقاوم	
می توان با استفاده از هر محلولی خشک شویی کرد		پارچه ظریف	
خشک شویی		می توان در ۹۵ درجه سانتی گراد شست	
فقط با پرکلورید، سوخت فندک، الکل خالص ویا R۱۱۳ خشک شویی شود		می توان در ۶۰ درجه سانتی گراد شست	
فقط با سوخت هواپیما، الکل خالص ویا R۱۱۳ خشک شویی شود		می توان در ۴۰ درجه سانتی گراد شست	
خشک شویی نشود		می توان در ۳۰ درجه سانتی گراد شست	
به طور مسطح خشک شود		تنها شستن با دست	
برای خشک کردن می توان آویزان کرد		فقط خشک شویی	
بر روی رخت آویز خشک شود		می توان در آب سرد رنگبری کرد	
ماشین خشک کن با حرارت عادی		رنگبری نشود	
ماشین خشک کن با حرارت کم		می توان در حداکثر ۲۰۰ درجه سانتی گراد اتو کرد	
از خشک کن استفاده نشود		می توان در حداکثر ۱۵۰ درجه سانتی گراد اتو کرد	
		می توان در حداکثر ۱۰۰ درجه سانتی گراد اتو کرد	

محافظت از محیط زیست

- این دستگاه با استفاده از مواد بازیابی شده تولید شده است. اگر تصمیم گرفتید که این دستگاه را به دور بیاندازید، لطفاً مقررات محلی دفع زباله را مراعات کنید. سیم برق را ببرید تا نتوان دستگاه را به منبع برق وصل کرد. دریچه را جدا کنید تا حیوانات و کودکان خردسال نتوانند در داخل دستگاه حبس شوند.
- از مقدار ماده شوینده که در دستورالعمل‌های سازنده ماده شوینده توصیه شده تجاوز نکنید.
- از محصولات پاک کردن لکه و مواد رنگبر تنها زمانی قبل از چرخه شستشو استفاده کنید که کاملاً لازم باشد.
- با ظرفیت کامل بشویید تا در مصرف آب و برق صرفه جویی شود (مقدار دقیق بستگی به برنامه ای دارد که استفاده می شود).



مشخصات

برگه مشخصات

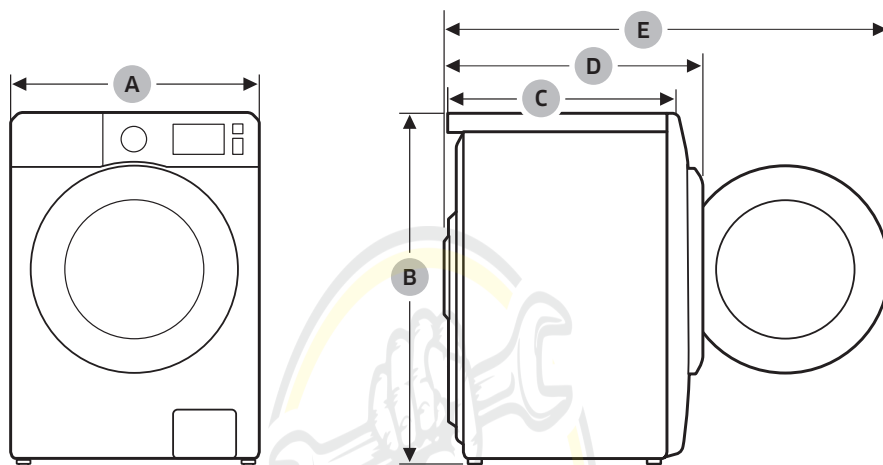
علامت «*» به معنای مدل‌های مختلف بوده و می‌تواند از (۹۰۰) یا (A-Z) باشد.

ماشین لباسشویی با درب از جلو		نوع	
P156*		نام مدل	
عرض ۶۰۰ × طول ۶۰۰ × ارتفاع ۸۵۰ (میلی‌متر)		ابعاد	
۵۰ تا ۸۰۰ کیلوپاسکال		فشار آب	
۸۰ کیلوگرم		وزن خالص	
۹/۰ کیلوگرم		ظرفیت شستشو و چرخش	
۲۰۰۰ وات	۲۲۰ ولت	شستشو و گرم کردن	مصرف برق
۲۴۰۰ وات	۲۴۰ ولت		
۱۴۰۰ دور در دقیقه		میزان چرخش	

توجه 

ممکن است طراحی و مشخصات بدون اعلام قبلی و جهت بهبود کیفیت تغییر نماید.





۶۰۰ میلی‌متر	A
۸۵۰ میلی‌متر	B
۶۰۰ میلی‌متر	C
۶۹۰ میلی‌متر	D
۱۱۹۰ میلی‌متر	E

توجه

تعمیرات لوازم خانگی

ممکن است طراحی و مشخصات بدون اعلام قبلی و جهت بهبود کیفیت تغییر نماید.

آقای تعمیرات

مشخصات

بر اساس مقررات 1061/2010 (آحادیه اروپا)

علامت «*» به معنای مدل‌های مختلف بوده و می‌تواند از (۹۰۰) یا (A-Z) باشد.

Samsung		
P156۰	مدل	
۹,۰	کیلوگرم	ظرفیت
A+++	بازدهی انرژی	
۱۳۰	کیلووات ساعت/سال	مصرف انرژی سالانه (بر اساس ۲۲۰ چرخه شستشوی استاندارد الیاف نخی استاندارد در دمای ۶۰ و ۴۰ درجه سانتی‌گراد با بار کامل و جزئی و مصرف حالت‌های خاموش و روشن است. مصرف واقعی انرژی به نحوه استفاده از دستگاه بستگی دارد).
مصرف انرژی		
۰/۵۹	کیلووات ساعت	برنامه الیاف نخی ۶۰ درجه استاندارد با بار کامل
۰/۵۷	کیلووات ساعت	برنامه الیاف نخی ۶۰ درجه استاندارد با بار جزئی
۰/۵۵	کیلووات ساعت	برنامه الیاف نخی ۴۰ درجه استاندارد با بار جزئی
۰/۴۸	وات	مصرف برق نسبی حالت خاموش.
۱۰/۰۰	وات	مصرف برق نسبی حالت روشن.
۹۴۰۰	لیتر/سال	مصرف سالانه آب (بر اساس ۲۲۰ چرخه شستشوی استاندارد الیاف نخی استاندارد در دمای ۶۰ و ۴۰ درجه سانتی‌گراد با بار کامل و جزئی است. مصرف واقعی آب به نحوه استفاده از دستگاه بستگی دارد).
کلاس بازدهی چرخش		
A	بازدهی چرخش-خشک کردن از درجه G (کم‌بازده‌ترین) تا A (پربازده‌ترین)	
۱۴۰۰	دور در دقیقه	حداکثر سرعت چرخش
۴۴	%	رطوبت باقیمانده
برنامه‌های COTTON (الیاف نخی) ۶۰ درجه سانتی‌گراد و COTTON (الیاف نخی) ۴۰ درجه سانتی‌گراد «برنامه استاندارد الیاف نخی ۶۰ درجه سانتی‌گراد» و «برنامه استاندارد الیاف نخی ۴۰ درجه سانتی‌گراد» هستند. این برنامه‌ها مناسب البسه نخی با کثیفی متوسط هستند که (از نظر مصرف آب و انرژی) برای این نوع البسه پربازده‌ترین هستند. ممکن است دمای آب واقعی این برنامه‌ها با دمای اعلام‌شده متفاوت باشد. لطفاً حالت کالیبراسیون را پس از نصب اجرا کنید (به بخش اجرای کالیبراسیون (توصیه‌شده) در صفحه <۲۶> مراجعه نمایید).		
مدت برنامه‌ها در برنامه استاندارد		
۲۱۱	دقیقه	برنامه الیاف نخی ۶۰ درجه استاندارد با بار کامل
۱۶۰	دقیقه	برنامه الیاف نخی ۶۰ درجه استاندارد با بار جزئی
۱۴۰	دقیقه	برنامه الیاف نخی ۴۰ درجه استاندارد با بار جزئی
۸	دقیقه	مدت زمان حالت روشن (TI)
صدای تولید شده به dB(A) re 1 pW و گرد شده به نزدیک‌ترین عدد صحیح در طول شستشو و چرخش برای برنامه الیاف نخی ۶۰ درجه استاندارد با بار کامل:		
۴۹	pW ۱ dB (A) re	شستشو
۷۳	pW ۱ dB (A) re	چرخش
بدون اتصال		

ممکن است مدت زمان برنامه با توجه به شرایط آب، وزن البسه و جنس آنها متفاوت باشد.

اطلاعات چرخه‌های اصلی شستشو

مدل	دوره	دما (درجه سانتی‌گراد)	ظرفیت (کیلوگرم)	زمان چرخه (دقیقه)	میزان رطوبت باقیمانده (%)	مصرف آب (لیتر/چرخه)	مصرف انرژی (کیلووات ساعت/ چرخه)
P156*	COTTON (الیاف نخی)	۲۰	۴/۵	۷۹	۵۶	۶۰	۰/۱۲۳
	e COTTON (الیاف نخی)	۴۰	۴/۵	۱۴۰	۴۴	۶۰	۰/۵۵
		۶۰	۴/۵	۱۶۰	۴۴	۶۰	۰/۵۷
	SYNTHETICS (الیاف مصنوعی)	۶۰	۹/۱۰	۲۱۱	۴۴	۴۶	۰/۵۹
		۴۰	۴/۱۰	۱۳۴	۳۵	۶۶	۰/۶۸

اطلاعات مدت چرخه شستشو تحت شرایطی اندازه‌گیری شده که در استاندارد IEC60456/EN60456 مشخص شده است. مقادیر واقعی به نحوه استفاده از دستگاه بستگی دارد.

