

# MRTamiraat.ir

## ماشین لباسشویی

دفترچه راهنمای استفاده کننده

H147\*



# MR TAMIRAAT .IR

تعمیرات لوازم خانگی

آقای تعمیرات


# MRTamiraat.ir

SAMSUNG



DC68-03648W-03

## فهرست مندرجات

۴	<b>اطلاعات ایمنی</b>
۴	در مورد دستورات ایمنی به چه اطلاعاتی نیاز دارید
۴	علائم مهم ایمنی
۵	احتیاط های مهم ایمنی
۶	هشدارهای بسیار مهم در مورد نصب
۷	هشدارهای نصب
۷	هشدارهای بسیار مهم در مورد استفاده
۹	احتیاط هایی در مورد استفاده
۱۱	هشدارهای بسیار مهم در مورد تمیز کردن
۱۲	<b>نصب</b>
۱۲	اقلام منظور شده
۱۴	شرایط نصب
۱۴	نصب مرحله به مرحله
۲۳	<b>قبل از اینکه شروع کنید</b>
۲۳	تنظیمات اولیه
۲۳	رهنمودهای لباسشویی
۲۴	رهنمودهای کشوی ماده شوینده
۲۹	<b>موارد استفاده</b>
۲۹	صفحه کنترل
۳۰	مراحل ساده برای شروع
۳۱	نگاه اجمالی به سیکل
۳۴	ویژگی های ویژه
۳۸	تنظیمات
۴۰	برنامه Samsung Smart Home
۴۳	<b>نگه داری</b>
۴۳	تمیز کردن مقرون به صرفه تنش 
۴۴	Smart Check
۴۵	تخلیه اضطراری
۴۴	تمیز کردن
۵۰	بازرسی از یخ زدگی
۵۰	مراقبت در مقابل دوره عدم استفاده طولانی مدت

۵۱	عیب یابی
۵۱	نقاط مقابله
۵۵	رمزهای اطلاعاتی
۵۸	مشخصات
۵۸	جدول مراقبت از پارچه
۵۹	محافظت از محیط زیست
۶۰	برگه مشخصات

MR TAMIRAAAT.IR  
تعمیرات لوازم خانگی

آقای تعمیرات

## اطلاعات ایمنی

ماشین لباسشویی سامسونگ جدید را به شما تبریک می‌گوییم. این دفترچه راهنما حاوی اطلاعات مهمی در مورد نصب، استفاده و مراقبت از ماشین لباسشویی شماست. لطفاً برای مطالعه این دفترچه راهنما وقت صرف کنید تا از مزایا و ویژگی‌های بسیار زیاد ماشین لباسشویی خود کاملاً بهره‌مند شوید.

### در مورد دستورات ایمنی به چه اطلاعاتی نیاز دارید

لطفاً این دفترچه راهنما را به‌طور کامل مطالعه کنید تا مطمئن شوید که با نحوه استفاده ایمن و مؤثر ویژگی‌ها و عملکردهای فراگیر ماشین جدید خود آشنایی دارید. لطفاً این دفترچه راهنما را در محلی امن در نزدیکی ماشین برای مراجعه در آینده قرار دهید. از این ماشین صرفاً به منظوری که در این دفترچه راهنما توصیف شده استفاده کنید.

هشدارها و دستورات ایمنی مهم در این دفترچه راهنما همه شرایط و موقعیت‌هایی که ممکن است اتفاق بیافتند را پوشش نمی‌دهند. شما مسئول هستید که در هنگام نصب، نگاه داری و استفاده از ماشین لباسشویی، قضاوت صحیح، احتیاط و مراقبت را مد نظر داشته باشید.

چون دستورات استفاده زیر مربوط به مدل‌های گوناگون می‌شوند، خصوصیات ماشین لباسشویی شما ممکن است قدری با ویژگی‌هایی که در این دفترچه راهنما توضیح داده شده متفاوت باشند و ممکن است همه علائم هشدار به آن اطلاق پذیر نباشند. اگر سؤال یا دغدغه‌ای دارید، با نزدیک‌ترین مرکز تعمیراتی خود تماس گرفته یا راهنمایی و اطلاعات آنلاین را در [www.samsung.com](http://www.samsung.com) پیدا کنید.

### علائم مهم ایمنی

نمادها و علائم در این دفترچه راهنمای استفاده‌کننده چه معنی می‌دهند:

**هشدار** ⚠️

خطرات و یا روال‌های خطرناک که ممکن است موجب صدمه شخصی شدید، مرگ و/یا خسارت مالی شوند.

**احتیاط** ⚠️

خطرات و یا روال‌های خطرناک که ممکن است منجر به صدمه شخصی و/یا خسارت مالی شوند.

**تذکر** 📄

نشانه‌گر وجود خطر مصدومیت شخصی یا خسارت مالی می‌باشد.

تعمیرات لوازم خانگی

آقای تعمیرات



این علائم هشدار برای جلوگیری از آسیب وارد شدن به خود شما و دیگران در اینجا آمده اند. لطفاً اکیداً از آنها پیروی کنید.

پس از مطالعه این دفترچه راهنما، آنرا برای مراجعه در آینده در یک محل امن قرار دهید.

همه دستورالعمل ها را قبل از استفاده از ماشین مطالعه کنید.

مثل هر دستگاه دیگری که از برق و قطعات متحرک استفاده می کند، احتمال خطر وجود دارد. برای استفاده ایمن از این ماشین، با طرز استفاده از آن آشنا شده و در هنگام استفاده مراقب باشید.

### احتیاط های مهم ایمنی

#### ⚠ هشدار

برای کاهش خطر آتشسوزی، انفجار، برق گرفتگی و یا صدمه شخصی در هنگام استفاده از ماشین، از احتیاط های ایمنی ساده پیروی کنید که شامل موارد زیر می شود:

۱. این دستگاه برای استفاده توسط اشخاص (شامل کودکان) نمی باشد که توانایی های جسمی، حسی و یا عقلانی محدود دارند و یا تجربه و دانش کافی ندارند. مگر اینکه برای استفاده از این دستگاه، توسط شخصی که مسئول حفاظت از آنهاست نظارت و یا دستوراتی را دریافت کرده باشند.
۲. برای استفاده در اروپا: کودکان به سن ۸ سال به بالا و اشخاصی که معلولیت های جسمانی، حسی و روانی دارند یا از تجربه و دانش کافی برخوردار نیستند در صورتی می توانند از این ماشین استفاده کنند که نظارت و دستورات لازم را در رابطه با استفاده ایمن از این ماشین دریافت کرده و از خطرات مربوطه آگاه باشند. کودکان نباید با این ماشین بازی کنند. تمیز کردن و حفظ و نگهداری توسط استفاده کننده بدون نظارت کافی توسط کودکان انجام نخواهد شد.
۳. کودکان بایستی تحت نظارت باشند تا اطمینان حاصل شود که با ماشین بازی نمی کنند.
۴. اگر سیم برق صدمه دیده، بایستی توسط سازنده، تعمیرکار و یا شخص مجرب مشابه دیگری تعویض شود تا از خطر جلوگیری شود.
۵. از مجموعه شلنگ های جدیدی که به همراه دستگاه ارائه شده باید استفاده شود و نباید از مجموعه شلنگ های قدیمی مجدداً استفاده کرد.
۶. برای دستگاه هایی که روزه های هواگیرشان در زیر است، زمین مفروش بایستی این روزه ها را مسدود کند.
۷. برای استفاده در اروپا: کودکان زیر ۳ سال را بایستی دور نگه داشت مگر اینکه به طور مداوم تحت نظارت باشند.



۸. احتیاط: برای پرهیز از خطرات مربوط به تنظیم مجدد غیرعمدی فیوز گرمایی، نباید از طریق سویچ خارجی از قبیل تایمر به این دستگاه برق رسانی کرد یا به مداری وصل شود که به طور مرتب توسط شرکت برق روشن و خاموش می شود.

### هشدارهای بسیار مهم در مورد نصب



- نصب این ماشین بایستی توسط یک تکنیسین واجد شرایط یا شرکت خدماتی انجام شود.
- قصور در چنین کاری ممکن است موجب برق گرفتگی، آتشسوزی، انفجار، مشکلاتی برای محصول یا مصدومیت شود. این ماشین سنگین است، بنابراین هنگام بلند کردن آن مراقب باشید.
  - سیم برق را به پرزی بزیند که مشخصات محلی برقی را برآورده می کند. از پرزی تنها برای این محصول استفاده کنید و از سیم رابط استفاده نکنید.
  - استفاده همزمان از پرزی با دستگاه های دیگر با استفاده از یک نوار برقی ویا امتداد دادن سیم برق ممکن است منجر به برق گرفتگی یا آتشسوزی شود.
  - مطمئن شوید که ولتاژ برق، فرکانس و جریان برق با مشخصات محصول یکسان باشند. قصور در انجام اینکار ممکن است منجر به برق گرفتگی یا آتشسوزی شود. دوشاخه را به طور محکم به پرزی بزیند.
- همه مواد خارجی از قبیل گردوغبار یا آب را با استفاده از یک پارچه خشک به طور مرتب از خارها و نقاط تماس دوشاخه پاک کنید.
- دوشاخه را از پرزی کشیده و آنرا با یک پارچه خشک تمیز کنید.
  - قصور در انجام اینکار ممکن است منجر به برق گرفتگی یا آتشسوزی شود.
  - دوشاخه برق را طوری به پرزی بزیند که سیم به سمت کف اتاق امتداد پیدا کند.
  - اگر دوشاخه را در جهت مخالف به پرزی بزیند، سیم های برق در داخل کابل ممکن است صدمه دیده و این موضوع ممکن است منجر به برق گرفتگی یا آتشسوزی شود.
  - همه مواد بسته بندی را از دسترس کودکان دور نگه دارید چون ممکن است خطرناک باشند.
  - اگر یک کودک کیسه ای را روی سرش بکشد، ممکن است خفه شود.
  - هنگامیکه ماشین، دوشاخه یا سیم برق آسیب دیده، با نزدیک ترین مرکز تعمیراتی خود تماس بگیرید.
  - ماشین لباسشویی بایستی به طور صحیح ارت شود.
  - ماشین را برای ارت شدن به لوله گاز، لوله پلاستیکی آب یا سیم تلفن نزنید.
  - چنین کاری ممکن است منجر به برق گرفتگی، آتشسوزی، انفجار یا مشکلاتی برای محصول شود.
  - هرگز سیم برق را به پرزی نزنید که به طور صحیح ارت نشده و مطمئن شوید که اینکار برطبق قوانین محلی و ملی انجام شده باشد.
- این ماشین را در نزدیکی بخاری یا مواد قابل اشتعال نصب نکنید.
- این ماشین را در محل مرطوب، روغنی یا پر گردوغبار یا محلی که در معرض نور مستقیم خورشید یا آب (قطرات باران) باشد نصب نکنید.
- این ماشین را در محلی نصب نکنید که در معرض دماهای پایین باشد.
- برفک و یخ ممکن است منجر به ترکیدن لوله ها شود.

- این دستگاه را در محلی که گاز ممکن است نشست کند نصب نکنید.
  - چنین کاری ممکن است موجب برق گرفتگی یا آتشسوزی شود.
  - از ترانسفورماتور برقی استفاده نکنید.
  - چنین کاری ممکن است موجب برق گرفتگی یا آتشسوزی شود.
  - از دوشاخه آسیب دیده، سیم برق آسیب دیده یا پرز شل و رها شده استفاده نکنید.
  - چنین کاری ممکن است موجب برق گرفتگی یا آتشسوزی شود.
  - روی سیم برق فشار وارد نکنید یا آنرا بیش از حد خم نکنید.
  - سیم برق را تاب ندهید یا کره نزنید.
  - سیم برق را روی اشیاء فلزی قلاب نکنید. اشیاء سنگین را روی سیم برق قرار ندهید. سیم برق را بین اشیاء وارد نکنید یا سیم برق را به فضای پشت ماشین هل ندهید.
  - چنین کاری ممکن است موجب برق گرفتگی یا آتشسوزی شود.
  - سیم برق را در هنگام بیرون کشیدن دوشاخه نکشید.
  - دوشاخه را در حالیکه آنرا گرفته اید از پرز بیرون بکشید.
  - قصور در انجام اینکار ممکن است منجر به برق گرفتگی یا آتشسوزی شود.
- این ماشین بایستی طوری قرار گیرد که دوشاخه برق، شیرهای آب و لوله های تخلیه قابل دسترسی باشند.

### هشدارهای نصب

#### ⚠ احتیاط

- این ماشین بایستی طوری قرار داده شود که دوشاخه برق به راحتی قابل دسترسی باشد.
- قصور در انجام اینکار ممکن است به خاطر نشست برق منجر به برق گرفتگی یا آتشسوزی شود.
- ماشین را بر روی یک سطح محکم و همتراز نصب کنید که توانایی تحمل وزن آنرا داشته باشد.
- قصور در انجام چنین کاری ممکن است موجب لرزش، حرکت، سروصدا و مشکلات غیرعادی برای محصول شود.

### هشدارهای بسیار مهم در مورد استفاده

#### ⚠ هشدار

- اگر ماشین پر از آب شده، تغذیه آب و برق را فوراً قطع کرده و با نزدیک ترین مرکز تعمیراتی خود تماس بگیرید.
- با دست های خیس به دوشاخه دست نزنید.
- قصور در انجام اینکار ممکن است منجر به برق گرفتگی شود.
- اگر ماشین سروصداهای عجیب، بوی سوختگی یا دود ایجاد می کند، دوشاخه را فوراً کشیده و با نزدیک ترین مرکز تعمیراتی خود تماس بگیرید.
- قصور در انجام اینکار ممکن است منجر به برق گرفتگی یا آتشسوزی شود.

## اطلاعات ایمنی

- در مواردی که گاز نشت می کند (از قبیل گاز پروپان، گاز LP و غیره)، فوراً بدون دست زدن به دوشاخه هواگیری کنید. به ماشین یا سیم برق دست نزنید.
- از پنکه برای هواگیری استفاده نکنید.
- یک جرعه مکن است موجب انفجار یا آتشسوزی شود.
- به کودکان اجازه ندهید که بر روی ماشین لباسشویی یا داخل آن بازی کنند. علاوه بر این، هنگامیکه ماشین را به دور می اندازید، اهرم دریچه ماشین لباسشویی را جدا کنید.
- اگر کودکان در داخل محصول حبس شوند، مکن است از خفگی تلف شوند.
- حتماً مواد بسته بندی (اسفنج، استیروفوم) که به زیر ماشین لباسشویی چسبانده شده را قبل از استفاده جدا کنید.
- اقلامی که به بنزین، نفت چراغ، بنزن، تینر رنگ، الکل یا مواد قابل اشتعال یا منفجره دیگر آغشته شده اند را نشویید.
- چنین کاری مکن است موجب آتشسوزی، برق گرفتگی یا انفجار شود.
- هنگامیکه ماشین لباسشویی در حال کار است (شستشو/خشک کردن/گردش با دمای زیاد)، دریچه آنرا با زور باز نکنید
- آبی که از ماشین لباسشویی به بیرون جاری می شود مکن است منجر به سوختگی شده یا موجب لیز شدن کف اتاق شود. این موضوع مکن است منجر به مصدومیت شود.
- باز کردن دریچه توسط اعمال فشار مکن است منجر به آسیب به محصول یا مصدومیت شود.
- هنگامیکه ماشین لباسشویی در حال کار است، دست خود را به زیر آن وارد نکنید.
- این موضوع مکن است منجر به مصدومیت شود.
- با دست های خیس به دوشاخه دست نزنید.
- اینکار مکن است منجر به برق گرفتگی شود.
- هنگامیکه ماشین در حال کار است، توسط کشیدن دوشاخه از پریز آنرا خاموش نکنید.
- زدن دوباره دوشاخه به پریز مکن است موجب جرعه شده و منجر به برق گرفتگی یا آتشسوزی شود.
- به کودکان یا اشخاص علیل بدون نظارت مناسب اجازه ندهید که از این ماشین لباسشویی استفاده کنند. به کودکان اجازه ندهید که داخل یا روی ماشین بالا بروند.
- چنین کاری مکن است منجر به برق گرفتگی، سوختگی یا مصدومیت شود.
- دست یا اشیاء فلزی را در حین کار کردن ماشین لباسشویی به زیر آن وارد نکنید.
- این موضوع مکن است منجر به مصدومیت شود.
- ماشین را با کشیدن سیم برق از پریز نکشید. همیشه دوشاخه را محکم گرفته و آنرا مستقیماً از پریز بیرون بکشید.
- صدمه به سیم برق مکن است منجر به اتصالی، آتشسوزی و/یا برق گرفتگی شود.
- سعی نکنید که ماشین را خودتان تعمیر یا اوراق کرده یا در آن تغییراتی ایجاد کنید.
- از فیوزی (از قبیل مسی، سیم فولادی و غیره) به غیر از فیور استاندارد استفاده نکنید.
- هنگامیکه لازم است ماشین تعمیر یا دوباره نصب شود، با نزدیک ترین مرکز خدماتی تماس بگیرید.
- قصور در چنین کاری مکن است موجب برق گرفتگی، آتشسوزی، مشکلاتی برای محصول یا مصدومیت شود.
- اگر شلنگ تغذیه آب از شیر آب شل شده و ماشین را پر از آب می کند، دوشاخه را بیرون بکشید.
- قصور در انجام اینکار مکن است منجر به برق گرفتگی یا آتشسوزی شود.



- هنگامیکه برای مدت طولانی از ماشین استفاده نمی شود ویا در طول رعد و برق، دوشاخه را بیرون بکشید.
- قصور در انجام اینکار ممکن است منجر به برق گرفتگی یا آتشسوزی شود.
- اگر هرگونه ماده خارجی وارد دستگاه شد، آنرا از برق کشیده و با نزدیکترین مرکز خدماتی مشتریان سامسونگ تماس بگیرید.
- چنین کاری ممکن است موجب برق گرفتگی یا آتشسوزی شود.
- نگهدارید کودکان (یا حیوانات خانگی) در داخل ویا روی ماشین لباسشویی بازی نکنند. درجه ماشین لباسشویی به آسانی از داخل باز نمی شود و اگر کودکان در آن حبس شوند ممکن است به طور جدی مصدوم شوند.

### احتیاط هایی در مورد استفاده

#### ⚠ احتیاط

- هنگامیکه ماشین لباسشویی به مواد خارجی از قبیل ماده شوینده، کثافات، ذرات غذا و غیره آغشته شده، دوشاخه را بیرون کشیده و ماشین لباسشویی را با استفاده از یک پارچه مرطوب نرم تمیز کنید.
- قصور در انجام اینکار ممکن است منجر به رنگ رفتگی، تغییر شکل، آسیب یا زنگ زدگی شود.
- ضربه شدید ممکن است شیشه جلوی ماشین را بشکند. هنگام استفاده از ماشین لباسشویی مراقب باشید.
- شکسته شدن شیشه، ممکن است منجر به مصدومیت شود.
- بعد از قطع شدن تغذیه آب یا هنگام اتصال مجدد شلنگ تغذیه آب، شیر آب را به آهستگی باز کنید.
- پس از مدت طولانی که از ماشین استفاده نشده، شیر آب را به آهستگی باز کنید.
- فشار هوا در شلنگ تغذیه آب یا لوله آب ممکن است منجر به آسیب به یکی از قطعات محصول یا نشت آب شود.
- در صورت بروز خطای تخلیه در حین کار کردن، مشکلات تخلیه را کنترل کنید.
- اگر از ماشین لباسشویی که به خاطر بروز اشکال در تخلیه پر از آب است استفاده شود، ممکن است منجر به برق گرفتگی یا آتشسوزی شود.
- لباس ها را کاملاً به ماشین لباسشویی وارد کنید تا لباس ها در درجه گیر نکنند.
- اگر لباس ها در درجه گیر کنند، ممکن است موجب آسیب به لباس ها یا ماشین لباسشویی شده، یا موجب نشت آب شود.
- هنگامیکه از ماشین لباسشویی استفاده نمی شود، تغذیه آب را قطع کنید.
- مطمئن شوید که پیچ ها روی اتصالی شلنگ تغذیه آب درست سفت شده باشند.
- مطمئن شوید که پلمب لاستیکی درجه و شیشه درجه در جلو توسط مواد خارجی (از قبیل زباله، ریسمان، مو و غیره) آلوده نشده باشند.
- اگر مواد خارجی در درجه گیر کنند یا درجه به طور کامل بسته نشود، ممکن است موجب نشت آب شود.
- شیر آب را باز کرده و کنترل کنید که اتصالی شلنگ تغذیه آب درست محکم شده باشد و قبل از استفاده، آبی از محصول نشت نمی کند.
- اگر پیچ های روی اتصالی شلنگ تغذیه آب شل شده باشند، ممکن است منجر به نشت آب شود.
- محصولی که خریداری کردید فقط برای استفاده خانگی طراحی شده است.
- استفاده از محصول برای منظورات جاری سوء استفاده از محصول تلقی می شود. در این صورت محصول تحت پوشش گارانتی استاندارد که توسط Samsung ارائه شده نمی باشد و برای درست کار نکردن یا آسیب هایی که در نتیجه چنین سوء استفاده باشد مسئولیتی به Samsung نسبت داده نمی شود.
- بر روی ماشین نایستید یا اشیاء را بر روی آن نگذارید (از قبیل لباس، شمع روشن، سیگار روشن، ظروف، مواد شیمیایی و فلزی و غیره).

- چنین کاری ممکن است منجر به برق گرفتگی، آتشسوزی، مشکلاتی برای محصول یا مصدومیت شود.
- مواد فرار از قبیل حشره کش ها را روی سطح ماشین اسپری نکنید.
- اینکار علاوه بر اینکه برای انسان مضر است، ممکن است منجر به برق گرفتگی، آتشسوزی یا مشکلاتی برای محصول شود.
- اقلامی که حوزه های الکترومغناطیسی ایجاد می کنند را در نزدیکی ماشین لباسشویی قرار ندهید.
- اینکار ممکن است منجر به مصدومیت به خاطر درست کار نکردن شود.
- آبی که در طول شستشو به دمای زیاد یا چرخه خشک کردن تخلیه می شود داغ است. به آب دست نزنید.
- اینکار ممکن است منجر به سوختگی یا مصدومیت شود.
- اگر دمای آب قبل از تخلیه زیاد باشد، کاهش دما قدری طول می کشد و بستگی به دمای داخلی ممکن است متفاوت باشد.
- تشک روی صندلی، کفپوش یا لباس ضدآب (\*) را نشویید. گردش ندهید یا خشک نکنید. مگر اینکه ماشین شما چرخه خاصی برای شستشوی این اقلام داشته باشد.
- (\*): ملافه های پشمی، بارانی، لباس های ماهیگیری، شلوار اسکی، کیسه خواب، پوشش پوشک، پولیور و پوشش دوچرخه، موتورسیکلت و اتومبیل و غیره.
- کفپوش های ضخیم یا سفت را نشویید حتی اگر علامت ماشین لباسشویی روی برجسب مراقبت باشد. اینکار ممکن است به واسطه لرزش های غیرعادی منجر به مصدومیت یا آسیب به ماشین لباسشویی، دیوارها، کف اتاق یا لباس ها شود.
- قالیچه یا پادری که پشته لاستیکی دارند را نشویید. پشته لاستیکی ممکن است جدا شده و به داخل تشک بچسبد و این موضوع منجر به خراب کار کردن از قبیل خطای تخلیه می شود.
- هنگامیکه کشوی ماده شوینده از ماشین جدا شده از ماشین لباسشویی استفاده نکنید.
- اینکار ممکن است به واسطه نشست آب، منجر به برق گرفتگی یا مصدومیت شود.
- در حین خشک کردن یا درست بعد از آن به داخل تشک دست نزنید چون داغ است.
- اینکار ممکن است منجر به سوختگی شود.
- دست خود را به داخل کشوی ماده شوینده وارد نکنید.
- اینکار ممکن است منجر به مصدومیت شود چون دست شما ممکن است در وسیله ورودی شوینده گیر کند.
- راهنمای مایع شوینده (فقط مدل های مربوطه) برای استفاده از پودر شوینده نیست. راهنما را هنگام استفاده از پودر شوینده بردارید.
- به غیر از لباس ها هیچگونه شیئی (از قبیل کفش، باقیمانده غذا، حیوانات) را در ماشین لباسشویی قرار ندهید.
- اینکار ممکن است منجر به آسیب وارد شدن به ماشین لباسشویی، یا در مورد حیوانات خانگی به واسطه لرزش های غیرعادی موجب مصدومیت یا مرگ آنها شود.
- دکمه ها را با استفاده از اشیاء تیز از قبیل سوزن، کارد، ناخن و غیره فشار ندهید.
- چنین کاری ممکن است منجر به برق گرفتگی یا مصدومیت شود.
- لباس های آغشته به روغن، کرم یا لوسیونی که معمولاً در مغازه های مراقبت پوست یا کلینیک های ماساژ یافت می شوند را نشویید.
- اینکار ممکن است موجب تغییر شکل پلمب لاستیکی شده و منجر به نشست آب شود.
- نگذارید اشیاء فلزی از قبیل سنجاق قفلی، سنجاق سر یا آب ژاول به مدت طولانی در تشک باقی بمانند.
- اینکار ممکن است منجر به زنگ زدگی تشک شود.
- اگر سطح تشک شروع به زنگ زدگی کرد، یک محلول تمیز کننده (خنثی) به سطح بمالید و از یک اسفنج برای تمیز کردن آن استفاده کنید. هرگز از یک برس فلزی استفاده نکنید.

از ماده شوینده به طور مستقیم استفاده نکنید و لباس هایی که آغشته به ماده شوینده خشک هستند را نشویند. آبکشی نکنید یا چرخش ندهید.

- اینکار ممکن است به واسطه تولید گرما از اکسید شدن روغن، منجر به اشتعال یا احتراق آبی شود.
- از آب دستگاه های آب سردکن / آب گرم کن استفاده نکنید.
- اینکار ممکن است منجر به مشکلاتی برای ماشین لباسشویی شود.
- از صابون طبیعی شستشوی دست برای ماشین لباسشویی استفاده نکنید.
- اگر این صابون سخت شده و در داخل ماشین لباسشویی جمع شود، ممکن است منجر به مشکلاتی برای محصول، رنگ رفتگی، زنگ زدگی یا بوی متعفن شود.
- جوراب و کمرست ها را در تور لباسشویی قرار داده و به همراه لباس های دیگر بشویند.
- اقلام بزرگ از قبیل ملافه را در تور لباسشویی نشویند.
- قصور در انجام اینکار ممکن است به واسطه لرزش های غیرعادی منجر به آسیب شود.
- از ماده شوینده سفت شده استفاده نکنید.
- در صورت جمع شدن در داخل ماشین لباسشویی، ممکن است منجر به نشست آب شود.
- مطمئن شوید که جیب های همه لباس هایی که شسته می شوند خالی شده باشند.
- اشیاء سخت و تیز از قبیل سکه، سنجاق قفلی، میخ، پیچ و یا سنگ ممکن است به این دستگاه آسیب جدی وارد کنند.
- سعی نکنید لباس هایی که سگک، دکمه بزرگ و یا هرگونه شیئی فلزی سنگین دارند را بشویند.
- لباس را براساس رنگ مرتب کرده و سیکل توصیه شده، دمای آب و عملکردهای اضافی را انتخاب کنید.
- اینکار ممکن است منجر به رنگ رفتگی یا آسیب وارد شدن به پارچه شود.
- مراقب باشید که انگشتان کودکان در هنگام بستن دریچه در آن گیر نکنند.
- قصور در انجام اینکار ممکن است منجر به مصدومیت شود.

### هشدارهای بسیار مهم در مورد تمیز کردن

⚠ هشدار

ماشین را با پاشیدن آب به طور مستقیم بر روی آن تمیز نکنید.  
از ماده تمیز کننده حاوی اسید قوی استفاده نکنید.

از بنزن، تینر یا الکل برای تمیز کردن ماشین استفاده نکنید.

- چنین کاری ممکن است منجر به رنگ رفتگی، تغییر شکل، آسیب، آتشسوزی یا برق گرفتگی شود.

قبل از تمیز کردن یا انجام عملیات حفظ و نگهداری، ماشین را از پریز بکشید.

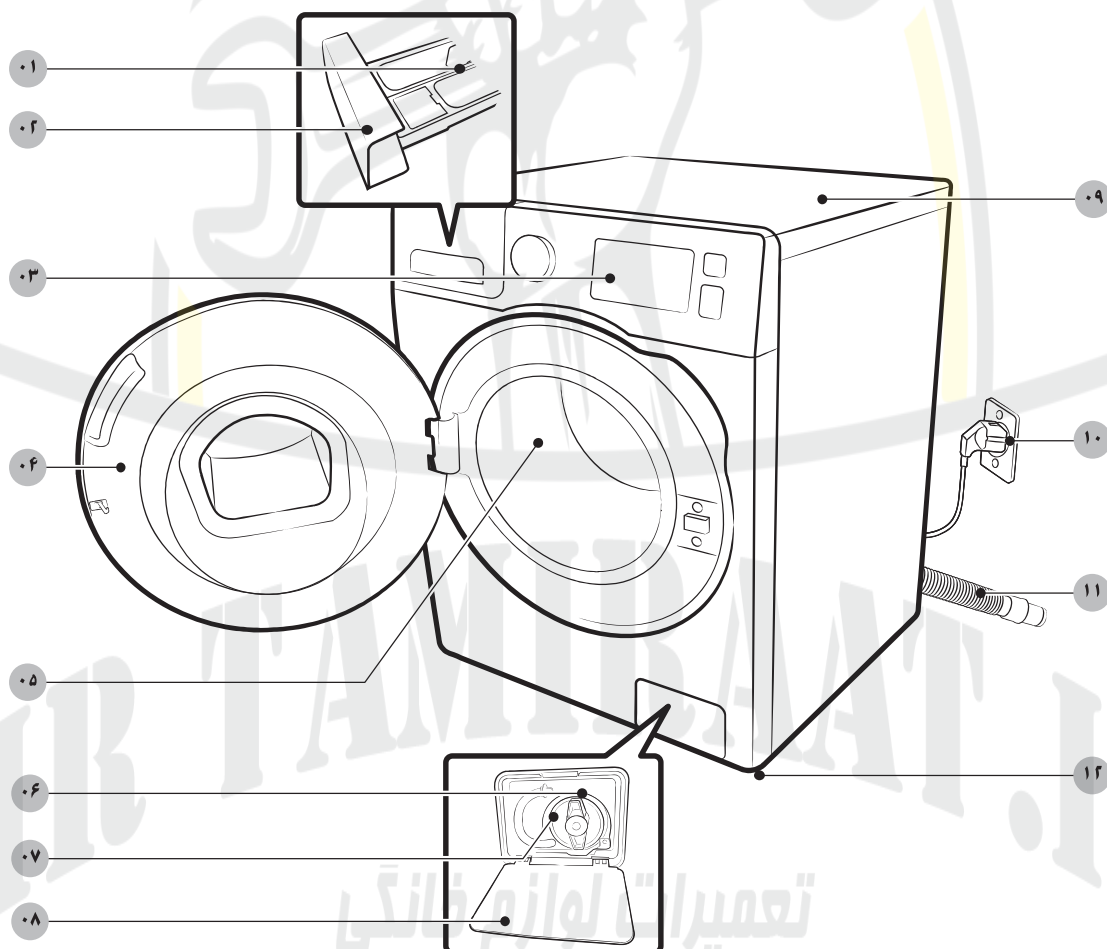
- قصور در انجام اینکار ممکن است منجر به برق گرفتگی یا آتشسوزی شود.

## نصب

این دستورات عمل ها را با دقت مراعات کنید تا نصب صحیح ماشین لباسشویی تضمین شده و از بروز سوانح در طول لباسشویی جلوگیری شود.

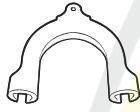
### اقلام منظور شده

مطمئن شوید که همه قطعات در کارتن محصول منظور شده باشند. اگر در مورد ماشین لباسشویی یا قطعات با مشکلی روبرو شدید، با مرکز محلی مشتریان Samsung یا فروشنده تماس بگیرید.



نصب

- |    |                    |    |                   |    |                |
|----|--------------------|----|-------------------|----|----------------|
| ۰۱ | اهرم خلاص          | ۰۲ | کشیوی ماده شوینده | ۰۳ | صفحه کنترل     |
| ۰۴ | دریچه              | ۰۵ | تشت               | ۰۶ | فیلتر پمپ      |
| ۰۷ | شلنگ تخلیه اضطراری | ۰۸ | پوشش فیلتر        | ۰۹ | سطح فوقانی     |
| ۱۰ | دوشاخه برق         | ۱۱ | شلنگ تخلیه        | ۱۲ | پایه تراز کردن |



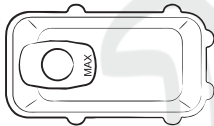
هادی شلنگ



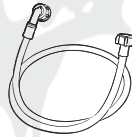
کلاهک های پیچ



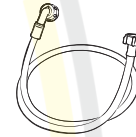
آچار



محفظه مایع شوینده



شلنگ آب گرم



شلنگ آب سرد

## تذکر

- کلاهک های پیچ: شماره های ارائه شده (۳ تا ۶) کلاهک های پیچ بستگی به مدل دارند.
- شلنگ آب گرم: تنها مدل های مربوطه.
- محفظه مایع شوینده: تنها مدل های مربوطه.

MR TAMIRAAAT.IR  
تعمیرات لوازم خانگی

آقای تعمیرات

### شرایط نصب

#### تغذیه برق و گراند کردن

- فیوز یا مدارشکن ۲۲۰ ولت / ۵۰ هرتز لازم است.
- از یک شعبه مدار که مخصوص ماشین لباسشویی باشد استفاده کنید.

برای اطمینان از اتصال صحیح سیم زمین. ماشین لباسشویی به همراه سیم برقی عرضه می شود که یک سه شاخه زمینی شده برای استفاده در پریزی دارد که به طور صحیح نصب و زمینی شده باشد.

اگر در مورد اتصال سیم زمین مطمئن نیستید. با تکنسین یا تعمیرکار واجد شرایط مشورت کنید.

در دوشاخه ارائه شده تغییری ایجاد نکنید. اگر در پریز جا نمی گیرد. با تکنسین واجد شرایط تماس بگیرید تا پریز مناسب را نصب کند.

#### ⚠ هشدار

- از سیم رابط استفاده نکنید.
- فقط از سیم برقی استفاده کنید که به همراه ماشین لباسشویی عرضه می شود.
- سیم زمینی را به لوله های پلاستیکی آب. لوله های گاز ویا لوله های آب گرم متصل نکنید.
- رسانگرهای سیم زمین که به طور ناصحیح وصل شده باشند ممکن است موجب برق گرفتگی شوند.

#### تغذیه آب

فشار آب مناسب برای این ماشین لباسشویی بین ۵۰ و ۸۰۰ کیلوپاسکال می باشد. فشار آب کمتر از ۵۰ کیلوپاسکال ممکن است موجب عدم بسته شدن کامل شیر آب شود. یا ممکن است پر شدن تشتت بیشتر طول بکشد که موجب خاموش شدن ماشین لباسشویی می شود. شیرهای آب باید در فاصله ۱۲۰ سانتی متری از پشت ماشین لباسشویی باشند تا شلنگ های تغذیه ارائه شده به ماشین لباسشویی برسند.

برای کاهش خطر نشت:

- مطمئن شوید که شیرهای آب به آسانی قابل دسترسی باشند.
- شیر آب را هنگامیکه از ماشین لباسشویی استفاده نمی شود ببندید
- هرگونه نشت را در اتصال های شلنگ تغذیه آب به طور مرتب کنترل کنید.

#### ⚠ احتیاط

قبل از استفاده از ماشین لباسشویی برای اولین بار. همه اتصالی های دریچه و شیرهای آب را برای نشت کنترل کنید.

#### تخلیه

سامسونگ یک لوله قائم به ارتفاع ۶۰ تا ۹۰ سانتی متر را توصیه می کند. شلنگ تخلیه باید از طریق گیره شلنگ به لوله قائم وصل شده و لوله قائم باید کاملاً شلنگ تخلیه را پوشش دهد.

تعمیرات لوازم خانگی

آقای تعمیرات



### کف اتاق

برای عملکرد بهتر، ماشین لباسشویی بایستی بر روی زمین سفت و محکم نصب شود. ممکن است لازم باشد که کف چوبی مستحکم شود تا میزان لرزش و/یا توده های لباس نامتوازن را به حداقل برساند. زمین مفروش و یا سطوحی که کاشی نرم دارند مقاومت خوبی در مقابل لرزش نداشته و موجب می شوند که ماشین لباسشویی در حین سیکل گردش قدری حرکت کند.

### ⚠ احتیاط

ماشین لباسشویی را بر روی یک سکو و یا سطحی که به خوبی مستحکم نشده نصب نکنید.

### دمای آب

ماشین لباسشویی را در محل هایی که ممکن است آب یخ بزند نصب نکنید چون ماشین لباسشویی همیشه مقداری آب را در شیرهای آب، پمپ ها و/یا شلنگ ها نگه می دارد. آب یخ زده باقیمانده در قطعات اتصال ممکن است موجب آسیب وارد شدن به تسمه ها، پمپ و سایر قطعات ماشین لباسشویی شود.

### نصب در اتاقچه

حداقل فاصله برای استفاده باثبات:

۲۵ میلی متر	دو طرف
۲۵ میلی متر	بالا
۵۰ میلی متر	عقب
۵۵۰ میلی متر	مقابل

اگر ماشین لباسشویی در همان محل ماشین خشک کن نصب شود، جلوی اتاقچه بایستی حداقل ۵۵۰ میلی متر فضای باز مسدود نشده داشته باشد. ماشین لباسشویی به تنهایی نیازی به فضای باز خاصی ندارد.

MR TAMIRAAAT.IR  
تعمیرات لوازم خانگی

آقای تعمیرات



## نصب

### نصب مرحله به مرحله

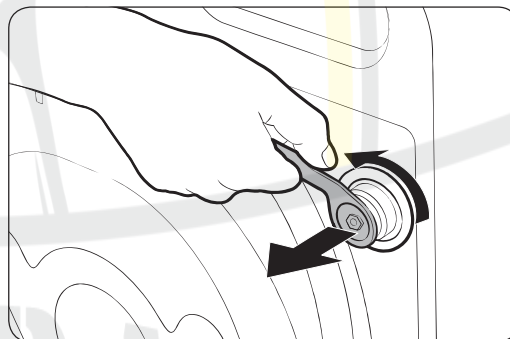
#### مرحله ۱ محل را انتخاب کنید

شرایط محل نصب:

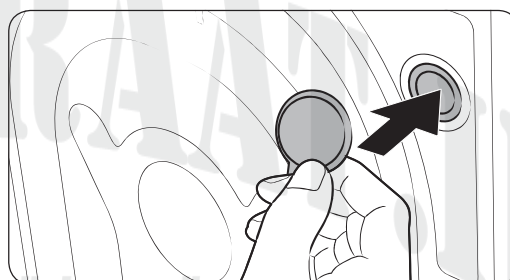
- سطح محکم و هم تراز فاقد فرش و یا زمینی که ممکن است هواگیری را مسدود کند
- به دور از نور مستقیم خورشید
- فضای کافی برای هواگیری و سیم کشی
- دمای محیط همیشه بالاتر از نقطه انجماد (۰ درجه سانتی گراد) باشد
- دور از منبع حرارتی

#### مرحله ۲ پیچ های حمل و نقل را جدا کنید

۱. بسته محصول را باز کرده و همه پیچ های حمل و نقل را جدا کنید.  
همه پیچ های حمل و نقل در پشت ماشین را با استفاده از آچار ارائه شده شل کنید.

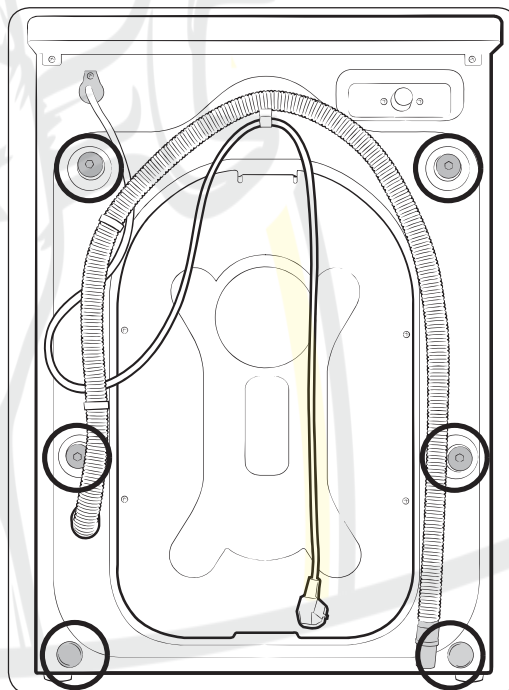


۲. سوراخ ها را با کلاهک های پلاستیکی ارائه شده پر کنید.  
پیچ های حمل و نقل را برای استفاده در آینده نگه دارید.





۳. همه درپوش های پیچ های پلاستیکی در پشت ماشین لباسشویی را ببندید.



**هشدار** ⚠

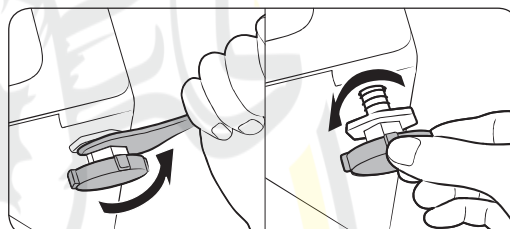
مواد بسته بندی ممکن است برای کودکان خطرناک باشند. همه مواد بسته بندی (کیسه های پلاستیکی، پلی استیرن و غیره) را از دسترس کودکان دور نگه دارید.

## نصب

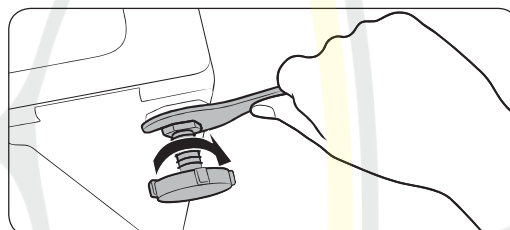
### مرحله ۳ پایه های تراز کردن را تنظیم کنید

۱. ماشین لباسشویی را با ملایمت به سر جایش بلغزانید. فشار زیاد ممکن است به پایه های تراز کردن آسیب وارد کند.

۲. ماشین لباسشویی را توسط تنظیم کردن پایه تراز کردن با دست تراز کنید.



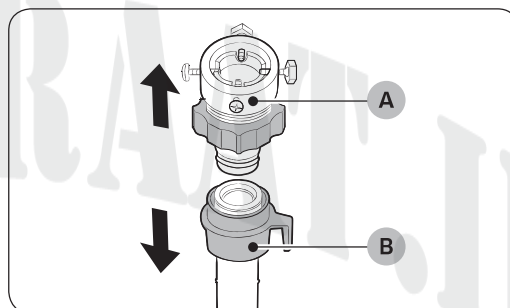
۳. هنگامیکه تراز کردن تمام شد، پیچ ها را با استفاده از آچار محکم کنید.



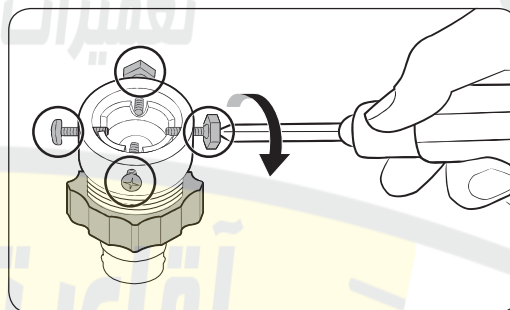
### مرحله ۴ شلنگ آب را وصل کنید

آداپتور شلنگ ارائه شده ممکن است بستگی به مدل متفاوت باشد. این مرحله، شما را برای اتصال آداپتور نوع اتصالاتی راهنمایی می کند. اگر نوع پیچی آداپتور به شما ارائه شده به مرحله ۷ بروید.

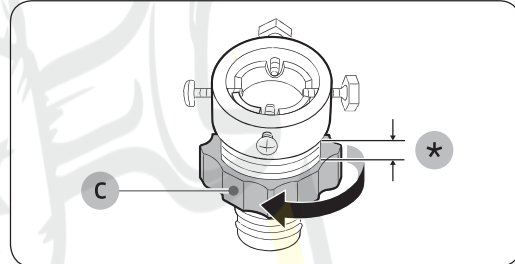
شلنگ آب را به شیر آب وصل کنید.  
۱. آداپتور (A) را از شلنگ آب (B) جدا کنید.



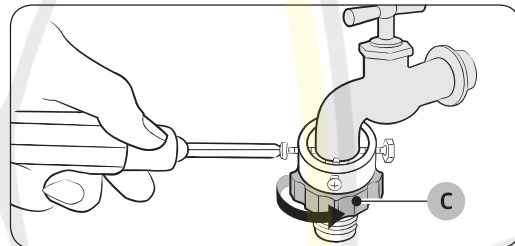
۲. از یک پیچ گوشته چهارسو برای شل کردن چهار پیچ روی آداپتور استفاده کنید.



۳. آدپتور را نگه داشته و بخش (C) را در جهت علامت بگردانید تا آنرا به اندازه ۵ میلی متر (\*) شل کنید.

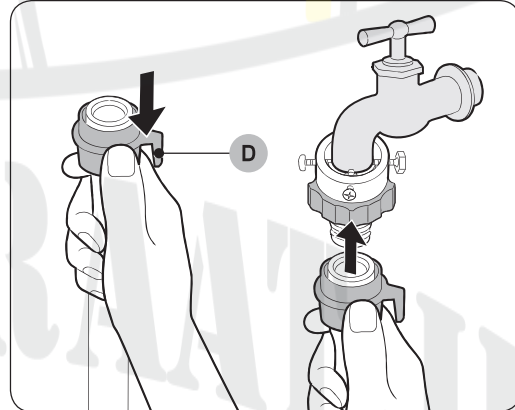


۴. آدپتور را وارد شیر آب کرده و پیچ ها را در حال بلند کردن آدپتور محکم کنید.

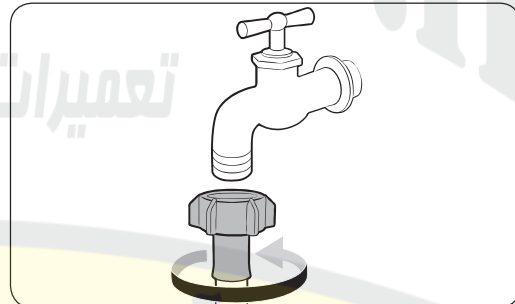


۵. بخش (C) را در جهت علامت بگردانید تا محکم شود.

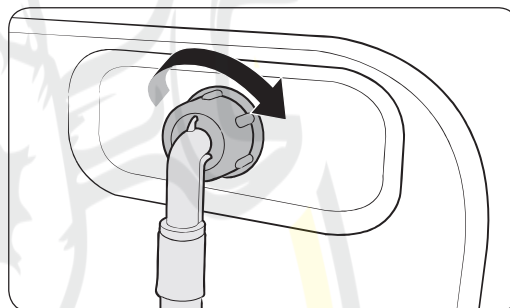
۶. در حین پایین نگه داشتن بخش (D)، شلنگ آب را به آدپتور وصل کنید. سپس بخش (D) را رها کنید. شلنگ با یک صدای کلیک در آدپتور جا می افتد.



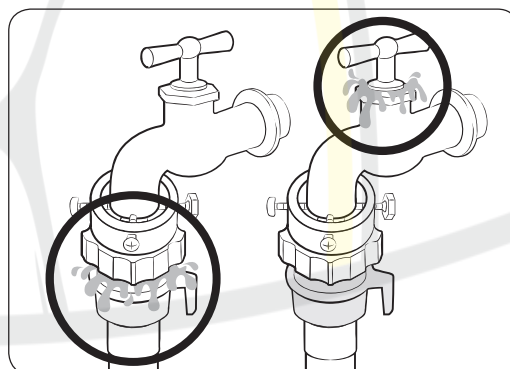
۷. اگر از شیر آب نوع پیچی استفاده می کنید، از آدپتور نوع پیچی ارائه شده برای اتصال به شیر آب به طوریکه نشان داده شده استفاده کنید.



۸. انتهای دیگر شلنگ آب را به شیر تغذیه آب در پشت ماشین لباسشویی متصل کنید. شلنگ را در جهت عقربه ساعت بگردانید تا محکم شود.



۹. شیر آب را باز کنید و کنترل کنید که نشتی در اطراف مناطق اتصال وجود نداشته باشد. اگر آب نشت می کند، مراحل فوق را تکرار کنید.



### ⚠ هشدار

اگر آب نشت می کند، استفاده از ماشین لباسشویی را متوقف کرده و آنرا از تغذیه برق قطع کنید. سپس با مرکز محلی خدمات سامسونگ تماس بگیرید. در غیر اینصورت ممکن است موجب برق گرفتگی شود.

### ⚠ احتیاط

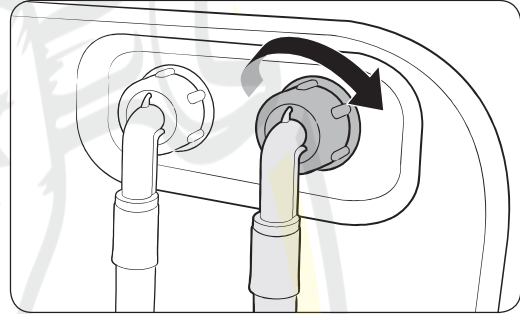
شلنگ آب را با زور نکشید. اگر شلنگ آب زیادی کوتاه است، آنرا با لوله بلندتر و با فشار زیادتر تعویض کنید.

### 📄 تذکر

- پس از اتصال شلنگ آب به آداپتور، با کشیدن شلنگ آب به سمت پایین کنترل کنید که درست وصل شده باشد.
- از نوع رایج شیرهای آب استفاده کنید. در صورتیکه شیر چهارگوش و یا زیادی بزرگ است، حلقه جداکننده را قبل از وارد کردن شیر به داخل آداپتور جدا کنید.

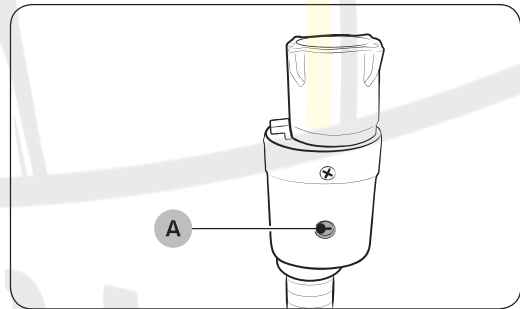
برای مدل هایی که تغذیه آب گرم اضافی دارند:

۱. انتهای قرمز شلنگ آب گرم را به شیر تغذیه آب در پشت ماشین لباسشویی متصل کنید.
۲. انتهای دیگر شلنگ آب گرم را به شیر آب گرم وصل کنید.



شلنگ توقف Aqua (فقط مدل های مربوطه)

شلنگ توقف Aqua در مورد خطر نشست آب به کاربران هشدار می دهد. تغذیه آب را شناسایی کرده و در صورت نشست در مرکز نشانگر (A) قرمز می شود.



تذکر

انتهای شلنگ توقف Aqua باید در ماشین قرار گرفته باشد.

## نصب

### مرحله ۵ شلنگ تخلیه را قرار دهید

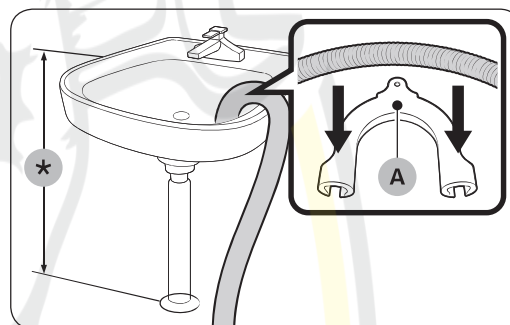
شلنگ تخلیه را می توان به سه صورت قرار داد:

بر روی لبه ظرفشویی

شلنگ تخلیه باید در ارتفاع ۶۰ و ۹۰ سانتی متر (\*) از سطح زمین قرار داده شود. برای کج نگه داشتن دهانه شلنگ، از راهنمای شلنگ پلاستیکی (A) که ارائه شده استفاده کنید راهنما را با استفاده از قلاب روی دیوار سوار کنید تا از تخلیه باثبات مطمئن شوید.

در یک لوله تخلیه سینک

لوله تخلیه بایستی در بالای سیفون سینک قرار داشته باشد تا انتهای لوله حداقل ۶۰ سانتی متر بالای سطح زمین باشد.

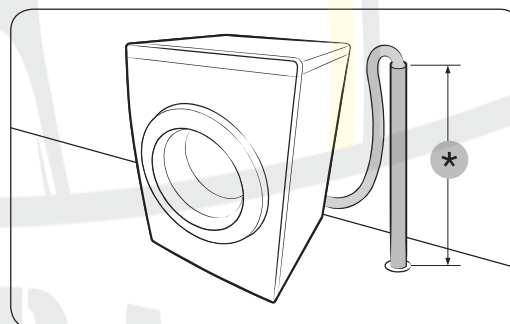


در یک لوله تخلیه

ارتفاع لوله تخلیه باید بین ۶۰ و ۹۰ سانتی متر باشد (\*). توصیه می شود که از لوله عمودی به ارتفاع ۶۵ سانتی متر استفاده شود. مطمئن شوید که شلنگ تخلیه به صورت اریبی به مخزن وصل شده باشد.

شرایط مخزن تخلیه:

- حداقل قطر ۵ سانتی متر
- حداقل ظرفیت خروجی ۶۰ لیتر در دقیقه



### مرحله ۶ روشن کنید

سیم برق را به پریز بزنید. یک پریز برق متناوب ۲۲۰ ولت / ۵۰ هرتز مجاز که توسط یک فیوز یا مدار شکن محافظت نشده است. سپس نیرو را برای روشن کردن ماشین لباسشویی فشار دهید.

تعمیرات لوازم خانگی

آقای تعمیرات

## قبل از اینکه شروع کنید

### تنظیمات اولیه

- میزان کردن را اجرا کنید (توصیه می شود)
- Calibration (میزان کردن) شناسایی دقیق وزن توسط ماشین لباسشویی را تضمین می کند. قبل از اجرای Calibration (میزان کردن) مطمئن شوید که تشتت خالی باشد.
۱. نیرو را برای روشن کردن ماشین لباسشویی فشار دهید.
  ۲. Smart Control را برای ۳ ثانیه فشرده و نگه دارید.
  ۳. دکمه های جهت دار بالا/پایین را برای انتخاب Calibration (میزان کردن) فشار دهید. سپس OK (تأیید) را فشار دهید.
  ۴. شروع/توقف را برای شروع Calibration (میزان کردن) فشار دهید.
    - درب در طول استفاده قفل خواهد شد.
    - تشتت برای چند دقیقه در جهت عقربه ساعت و خلاف عقربه ساعت به گردش ادامه می دهد.
  ۵. هنگامیکه تمام شد. ماشین لباسشویی به طور خودکار خاموش می شود.

### رهنمودهای لباسشویی

#### مرحله ۱ دسته بندی کنید

- لباس ها را براساس این ضوابط دسته بندی کنید:
- برچسب مراقبت: لباس ها را بر طبق الیاف پنبه ای، پارچه های مخلوط، مصنوعی، ابریشمی، پشمی و رایون دسته بندی کنید.
  - رنگ: لباس های سفید را از رنگی جدا کنید.
  - اندازه: قاتی کردن اقلام به اندازه های مختلف با هم در تشتت کارایی شستشو را بهبود می دهد.
  - ظرافت: اقلام ظریف را با استفاده از گزینه Easy Iron (اتوکشی آسان) برای اقلام خالص، پشمی نو، پرده و ابریشمی به طور جداگانه بشویید.
- برچسب اقلام را کنترل کنید.



تذکر

حتماً برچسب مراقبت روی لباس را کنترل کرده و آنها را بر این اساس قبل از شروع شستشو دسته بندی کنید.

تعمیرات لوازم خانگی

آقای تعمیرات

## قبل از اینکه شروع کنید

### مرحله ۲ جیب ها را خالی کنید

- همه جیب های اقلام شستشو را خالی کنید.
- اقلام فلزی از قبیل سکه، سنجاق، سوزن و سگک روی لباس ممکن است به سایر اقلام شستشو به اضافه تشت آسیب وارد کنند.
- لباس هایی که دکمه و سوزن دوزی دارند را پشت و رو کنید.
- اگر زیپ شلوار یا کت در حین شستشو باز باشد، ممکن است به تشت آسیب وارد کند. زیپ بایستی بسته شده و با یک ریسمان محکم شود.
- لباس هایی که بندهای دراز دارند ممکن است به لباس های دیگر پیچ بخورند. مطمئن شوید که بند ها را قبل از شستشو محکم گره زده باشید.

### مرحله ۳ از تور لباسشویی استفاده کنید

- سینه بند (قابل شستشو در ماشین) باید در تور لباسشویی قرار داده شود. قطعات فلزی سینه بند ممکن است شکسته شده و سایر اقلام شستشو را پاره کنند.
- لباس های کوچک و سبک از قبیل جوراب، دستکش، جوراب ساق بلند و دستمال ممکن است به دور دریچه گیر کنند. آنها را داخل یک تور ظرفی لباسشویی قرار دهید.
- تور لباسشویی را به تنهایی بدون لباس های دیگر نشویید. اینکار ممکن است منجر به لرزش های غیرعادی شود که ممکن است ماشین لباسشویی را حرکت داده و منجر به حادثه ای شود.

### مرحله ۴ پیش شستشو (در صورت لزوم)

گزینه Pre Wash (پیش شستشو) را برای سیکل انتخاب شده در صورتی که لباس ها بسیار کثیف هستند انتخاب کنید. از گزینه Pre Wash (پیش شستشو) هنگامیکه شوینده به طور دستی به تشت اضافه شده استفاده نکنید.

### مرحله ۵ ظرفیت شستشو را مشخص کنید

ماشین لباسشویی را زیادی پر نکنید. زیادی پر کردن ممکن است موجب شود که ماشین لباسشویی درست نشوید. برای ظرفیت شستشوی نوع لباس به صفحه ۳۱ مراجعه کنید.

 تذکر

هنگام شستشوی ملافه یا روحافی، زمان شستشو ممکن است طولانی تر شده ویا کارایی گردش تنزل پیدا کند. برای ملافه یا روتختی، حداکثر سرعت سیکل گردش توصیه شده ۸۰۰ دور در دقیقه و ظرفیت مقدار لباس ۲/۰ کیلوگرم یا کمتر می باشد.

 احتیاط

اگر توده لباس نامتوازن بوده و کد اطلاعاتی "Ub" ظاهر شود، توده لباس را مجدداً توزیع کنید. توده لباس نامتوازن ممکن است کارایی گردش را کاهش دهد.



## مرحله ۶ از نوع مناسب شوینده استفاده کنید.

نوع ماده شوینده بستگی به نوع پارچه (نخی، مصنوعی، اقلام ظریف، پشمی)، رنگ، دمای شستشو و مقدار کثیفی دارد. حتماً از شوینده ای استفاده کنید که برای ماشین های لباسشویی خودکار طراحی شده باشد.

### تذکر

- توصیه های سازنده ماده شوینده را براساس وزن لباس ها، میزان کثیفی و سختی آب در منطقه محلی تان دنبال کنید. اگر در مورد سختی آب مطمئن نیستید، با سازمان محلی آب تماس بگیرید.
- از شوینده ای که ممکن است سفت یا جامد شود استفاده نکنید. این شوینده ممکن است بعد از سیکل آبکشی باقیمانده و خروجی تخلیه را مسدود کند.

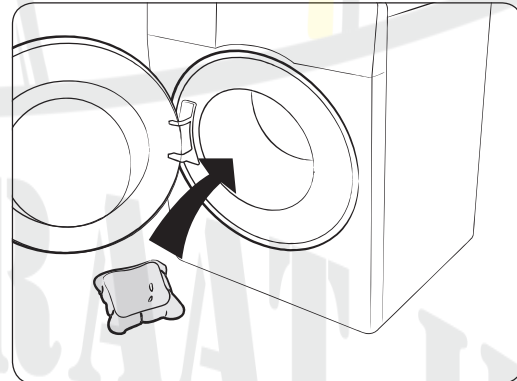
### احتیاط

هنگام شستشوی الیاف پشمی با استفاده از سیکل WOOL (پشمی)، تنها از شوینده خنثی استفاده کنید. اگر با سیکل WOOL (پشمی) استفاده شود، پودر شوینده ممکن است در لباس ها باقیمانده و لباس ها را بدرنگ کند.

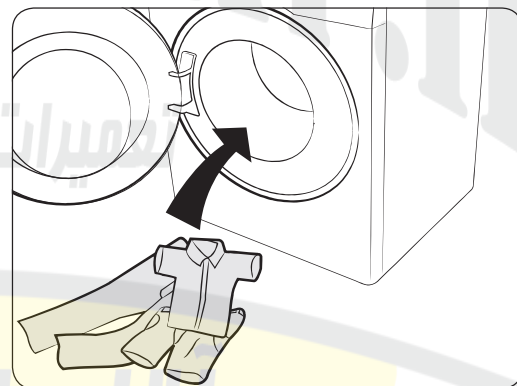
### کپسول های لباسشویی

برای دستیابی به بهترین نتایج استفاده از کپسول های لباسشویی، لطفاً دستورالعمل های زیر را مراعات کنید:

۱. کپسول را در زیر تنشت خالی و به سمت عقب قرار دهید.



۲. لباس ها را روی کپسول در تنشت قرار دهید.



## قبل از اینکه شروع کنید

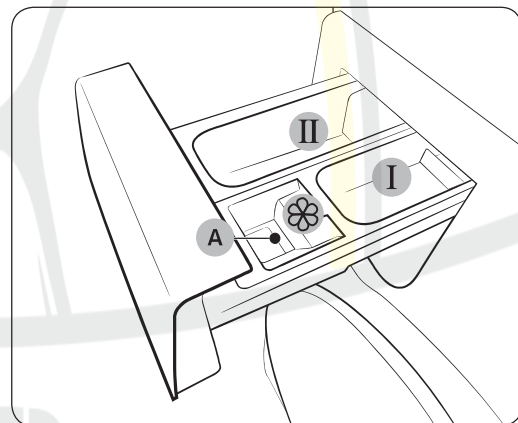
### ⚠ احتیاط

برای سیکل هایی که از آب سرد استفاده می کنند یا سیکل هایی که در کمتر از یک ساعت تمام می شوند، توصیه می شود که از مایع شوینده استفاده شود. در غیر اینصورت، ممکن است که کپسول به طور کامل حل نشود.

### رهنمودهای کشتوی ماده شوینده

ماشین لباسشویی سه محفظه پخشگر را ارائه می کند: محفظه سمت چپ برای شستشوی اصلی، جلو در سمت راست برای نرم کننده پارچه و عقب در سمت راست برای شستشوی ابتدایی.

1. **I محفظه پیش شستشو:** شوینده پیش شستشو را بکار ببرید.
2. **II محفظه شستشوی اصلی:** شوینده شستشوی اصلی، نرم کننده پارچه، شوینده آبکشی، ماده سفید کننده و/یا لکه گیر را بکار ببرید.
3. **III محفظه نرم کننده پارچه:** مواد افزودنی از قبیل نرم کننده پارچه را بکار ببرید. از محدوده خط حداکثر (A) تجاوز نکنید.

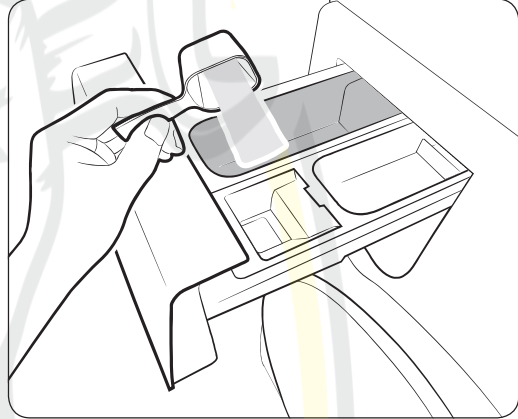



### ⚠ احتیاط

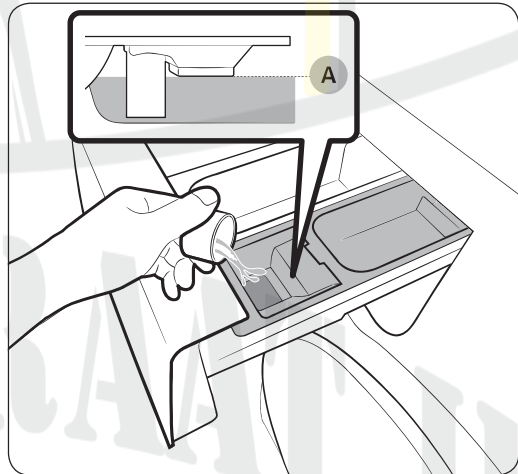
- کشتوی شوینده را در حالیکه ماشین لباسشویی در حال کار است باز نکنید.
- از انواع ماده شوینده زیر در کشتو استفاده نکنید:
  - انواع قرص یا کپسول
  - انواع تویی یا توری
- برای پیشگیری از گیر کردن محفظه، عوامل غلیظ یا بسیار غنی شده (نرم کننده پارچه یا شوینده) باید قبل از استفاده رقیق شوند.

## برای ریختن مواد شستشو در کشوی شوینده

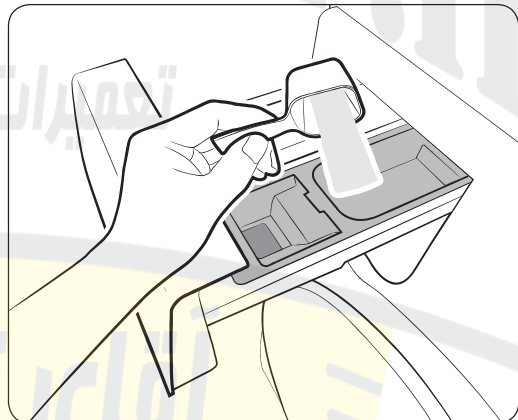
۱. کشوی شوینده را باز کنید.
۲. شوینده لباس را به طوریکه سازنده راهنمایی یا توصیه کرده در **II** محفظه شستشوی اصلی بریزید. برای استفاده از مایع شوینده، به صفحه ۲۸ مراجعه کنید.



۳. نرم کننده پارچه را در  محفظه نرم کننده بریزید. از محدوده خط حداکثر (A) تجاوز نکنید.




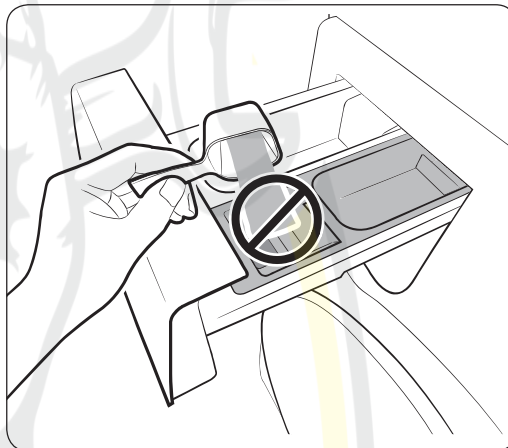
۴. اگر می خواهید پیش شستشو کنید، شوینده پیش شستشو را به طوریکه سازنده راهنمایی یا توصیه کرده در **I** محفظه پیش شستشو بریزید.
۵. کشوی شوینده را ببندید.



## قبل از اینکه شروع کنید

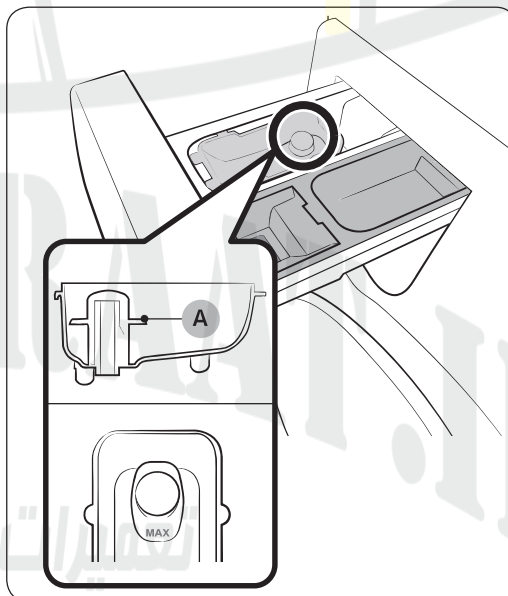
### احتیاط ⚠️

- پودر شوینده را در محفظه مایع شوینده نریزید.
- نرم کننده غلیظ پارچه باید قبل از استفاده با آب رقیق شود.
- شوینده شستشوی اصلی را در  محفظه نرم کننده نریزید.



برای استفاده از مایع شوینده (فقط مدل های مربوطه)

ابتدا محفظه مایع شوینده ارائه شده را در **II** محفظه شستشوی اصلی وارد کنید. سپس مایع شوینده را در زیر خط حداکثر (A) که علامت زده شده بریزید.

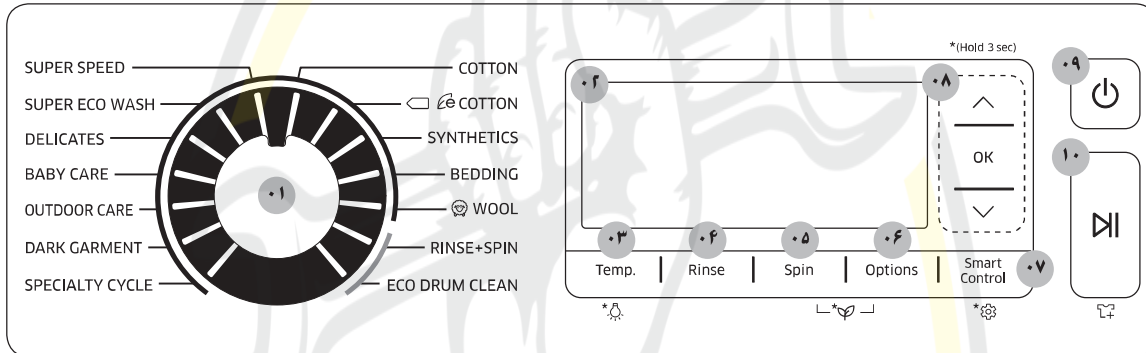


قبل از اینکه شروع کنید

آقای تعمیرات

## موارد استفاده

### صفحه کنترل



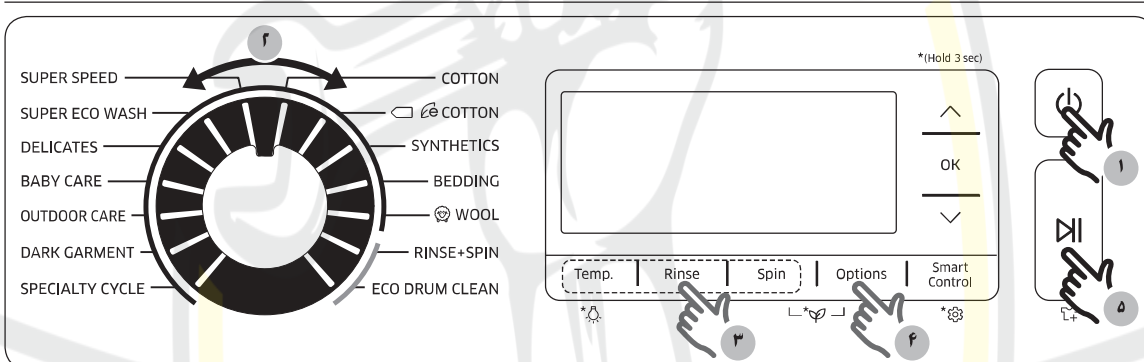
گزینه‌سگر سیکل	دکمه را برای انتخاب سیکل بگردانید.
نمایشگر	این نمایشگر اطلاعات سیکل کنونی و زمان تقریبی باقیمانده یا رمز اطلاعاتی را هنگامیکه مشکلی پیش می‌آید نشان می‌دهد.
Temp. (دما)	تغییر دمای آب را برای سیکل کنونی فشار دهید. ۳ ثانیه فشرده و نگه دارید تا چراغ تشمت را روشن/خاموش کنید. چراغ تشمت بعد از ۲ دقیقه به طور خودکار خاموش می‌شود.
Rinse (آبکشی)	برای تغییر تعداد آبکشی برای سیکل کنونی فشار دهید. بستگی به چرخه می‌توانید تعداد آبکشی را روی حداکثر ۵ تنظیم کنید.
Spin (گردش)	برای تغییر سرعت گردش برای سیکل کنونی فشار دهید. • نگه داشتن آبکشی: روال نهایی آبکشی معلق می‌شود تا لباس‌ها در آب باقی بمانند. برای برداشتن لباس‌ها، روال تخلیه یا گردش را اجرا کنید. • بدون چرخش: تشمت بعد از روال نهایی تخلیه گردش نمی‌کند. • فقط گردش: برای اجرای سیکل فقط گردش . Spin (گردش) را برای ۳ ثانیه فشار دهید. هنگامیکه زمان سیکل و سرعت گردش روی نمایشگر نشان داده شده. Spin (گردش) را مکرراً فشار دهید تا اینکه سرعت گردش مورد نظر انتخاب شود. سپس شروع/توقف را برای شروع سیکل فشار دهید. زمان گردش بستگی به سیکل انتخاب شده دارد.
Options (گزینه‌ها)	برای ورود به صفحه Options (گزینه‌ها) فشار دهید.
Smart Control	برای روشن کردن Smart Control فشار دهید. در صورت روشن شدن Smart Control، ماشین لباسشویی را می‌توان روی یک دستگاه موبایل کنترل کرد. برای ورود به صفحه Settings (تنظیمات) برای ۳ ثانیه فشرده و نگه دارید.
دکمه‌های پیمایش	برای پیمایش در منوها یا تنظیم مقدار تنظیمات استفاده کنید.
نیرو	برای روشن/خاموش کردن ماشین لباسشویی فشار دهید.

## موارد استفاده

شروع/توقف	برای شروع یا توقف کارکرد فشار دهید.
-----------	-------------------------------------

برای کسب اطلاعات بیشتر در مورد گزینه ها به بخش "ویژگی های ویژه" مراجعه کنید.

### مراحل ساده برای شروع



۱. نیرو را برای روشن کردن ماشین لباسشویی فشار دهید.
۲. گزینشگر سیکل را برای انتخاب سیکل بگردانید.
۳. تنظیمات سیکل (Temp. (دمای Rinse (آبکشی) و Spin (گردش)) را در صورت لزوم تغییر دهید.
۴. برای افزودن یک گزینه، Options (گزینه ها) را برای ورود به صفحه Options (گزینه ها) فشار دهید. از دکمه های جهت دار بالا/پایین برای انتخاب گزینه مورد نظر استفاده کرده و OK (تأیید) را برای تأیید فشار دهید.
۵. شروع/توقف را فشار دهید.

### برای تغییر سیکل در حین کارکرد

۱. شروع/توقف را برای توقف کارکرد فشار دهید.
۲. سیکل متفاوتی را انتخاب کنید.
۳. شروع/توقف را برای شروع سیکل جدید دوباره فشار دهید.

تعمیرات لوازم خانگی

آقای تعمیرات

## نگاه اجمالی به سیکل

### سیکل های استاندارد

توصیف و حداکثر مقدار لباس (کیلوگرم)	سیکل
حداکثر	• برای الیاف نخی، ملافه، رومیزی، زیرپوش، حوله، پیراهن، زمان شستشو و تعداد آبکشی برطبق مقدار لباس به طور خودکار تنظیم می شود. COTTON (نخی)
حداکثر	• کارایی بهینه با انرژی پایین تر برای الیاف نخی، ملافه، رومیزی، زیرپوش، حوله و پیراهن. برای صرفه جویی در مصرف انرژی، دمای واقعی شستشو ممکن است کمتر از مقدار مشخص شده باشد. COTTON (نخی)
۶	• برای بلوز یا پیراهن هایی که از پلی استر (دیولن، تریویرا)، پلی آمید (پرلون، نایلون) یا الیاف مشابه تهیه شده است. SYNTHETICS (مصنوعی)
۲/۵	• برای رو تختی، ملافه، پوشش تخت و غیره • برای کسب بهترین نتیجه، تنها ۱ نوع ملافه را بشویید و مطمئن شوید که وزن لباس ها کمتر از ۲/۵ کیلوگرم باشد. BEDDING (ملافه)
۲	• مخصوص الیاف پشمی قابل شستشو در ماشین لباسشویی برای مقدار کمتر از ۲/۰ کیلوگرم. • ویژگی سیکل WOOL (پشمی) حرکت گهواره ای و خیس خوردن برای محافظت از الیاف پشمی در مقابل تو شور رفتن/خریف می باشد. • شوینده خنثی توصیه می شود. WOOL (پشمی)
-	• یک روال آبکشی اضافی بعد از زدن نرم کننده پارچه به لباس ها. RINSE+SPIN (آبکشی+گردش)
-	• تشت را با پاک کردن کثافات و باکتری از تشت تمیز می کند. • یکبار هر ۴۰ شستشو و بدون استفاده از شوینده یا سفید کننده پارچه اجرا می کند. • مطمئن شوید که تشت خالی باشد. • از هیچگونه ماده تمیز کننده برای تمیز کردن تشت استفاده نکنید. ECO DRUM CLEAN (تمیز کردن مقرون به صرفه تشت)
۵	• شستشوی سریع در ظرف ۱ ساعت برای اقلام روزمره از قبیل زیرپوش و پیراهن. • طول مدت سیکل بستگی به اوضاع تغذیه آب و مقدار و نوع لباس متفاوت خواهد بود. SUPER SPEED (سرعت زیاد)
۶	• سیکل ecobubble (حباب مقرون به صرفه) دمای پایین به کاهش مصرف نیرو کمک می کند. SUPER ECO WASH (شستشوی بسیار مقرون به صرفه)
۲	• برای پارچه های ظریف، سینه بند، زیر پیراهنی زنانه (ابریشمی) و سایر پارچه هایی که تنها با دست شسته می شوند. • برای بهترین نتیجه، از مایع شوینده استفاده شود. DELICATES (ظریف)

## موارد استفاده

توصیف و حداکثر مقدار لباس (کیلوگرم)		سیکل
۶	شستشو با دمای زیاد و آبکشی های اضافی برای کمک در پاک کردن مؤثر نشوینده باقیمانده.	BABY CARE (مراقبت از کودک)
۲	برای لباس هوای آزاد، لباس اسکی و لباس ورزشی که از مواد قابلیت دار از قبیل اسپندکس، استرچ و میکرو فیبر ساخته شده باشند.	OUTDOOR CARE (مراقبت در هوای آزاد)
۶	ویژگی آبکشی های اضافی و کاهش گردش برای اطمینان از اینکه شستشو با ملایمت انجام شده و به خوبی آبکشی می شود.	DARK GARMENT (پوشاک تیره)

MR TAMIRAAAT.IR  
تعمیرات لوازم خانگی

آقای تعمیرات



## سیکل ویژه

شنش سیکل ویژه برای پاک کردن مؤثر انواع خاصی از لکه ها و کثافاتی که ممکن است در انواع خاصی از فعالیت ها از کار خانگی گرفته تا کوهنوردی حرفه ای جمع شوند طراحی شده اند.

توصیف و حداکثر مقدار لباس (کیلوگرم)	سیکل
۴	• این سیکل پاشیدگی غذا و لکه های آشپزی را به طور مؤثر پاک می کند. Cooking & Dining (آشپزی و غذاخوری)
۴	• این سیکل لکه های چمن و گل/کثافات را پاک کرده و عرق و روغن های پوستی را به طور مؤثر تمیز می کند. Gardening (باغداری)
۴	• این سیکل لکه های چمن، خاک، گل و غذای سبک، عرق و لوازم آرایش را به طور مؤثر پاک می کند. • از این سیکل برای لباس های ضدآب استفاده نکنید. اینکار ممکن است منجر به آسیب وارد شدن به توانایی های ضد آبی یا قابل تنفسی شود. Active Sports (ورزش های فعال)
۴	• این سیکل برای بینستر لباس های کودکان می باشد. این سیکل لکه های غذا، آب میوه، نوشابه، گل، خاک، جوهر و مداد شمعی را به طور مؤثر پاک می کند. Active Kids (کودکان فعال)
۴	• این سیکل برای لباس هایی می باشد که کمی کثیف شده اند. این سیکل لکه های خفیف جوهر و مداد را پاک کرده و لکه های عادی روزمره را به طور مؤثر تمیز می کند. Working & Everyday (کاری و روزمره)
۴	• این سیکل روغن های پوستی و لکه های خون را به طور مؤثر پاک می کند. Hygiene Care (مراقبت نظافتی)

## برای انتخاب سیکل ویژه

۱. **گزینشگر سیکل** را برای انتخاب SPECIALTY CYCLE (سیکل ویژه) بگردانید. صفحه SPECIALTY CYCLE (سیکل ویژه) ظاهر می شود.
۲. دکمه های جهت دار بالا/پایین را برای انتخاب سیکل فشنرده و سپس OK (تأیید) را فشار دهید.

تعمیرات لوازم خانگی

آقای تعمیرات

## موارد استفاده

### گزینه ها

توصیف	گزینه
این گزینه یک سیکل شستشوی ابتدایی را به قبل از سیکل شستشوی اصلی اضافه خواهد کرد.	Pre Wash (پیش شستشو) 
برای لباس های بسیار کثیف. زمان کارکرد برای هر سیکل از حد عادی طولانی تر است.	Intensive (شدید) 
<ul style="list-style-type: none"> <li>خیس خوردن حبابی به پاک کردن لکه های سمج گوناگون کمک می کند.</li> <li>با انتخاب خیس خوردن حبابی. لباس ها برای شستشو مؤثر به طور کامل در حباب های آب خیس می خورند.</li> <li>خیس خوردن حبابی برای ۶ سیکل موجود بوده و ۳۰ دقیقه به سیکل اضافه می کند: COTTON (نخی)، SYNTHETICS (مصنوعی)، BEDDING (ملافه)، SUPER SPEED (سرعت زیاد)، BABY CARE (مراقبت از کودک) و SPECIALTY CYCLE (سیکل ویژه).</li> </ul>	Bubble Soak (خیس خوردن حبابی) 
<ul style="list-style-type: none"> <li>سرعت گردش کاهش پیدا می کند تا چروک شدن لباس ها را کاهش دهد.</li> <li>سرعت گردش را تا حداکثر ۸۰۰ دور در دقیقه تنظیم کنید.</li> </ul>	Easy Iron (آسان) 
<ul style="list-style-type: none"> <li>ویژه لباس هایی که کمتر کثیف بوده و به مقدار کمتر از ۲/۰ کیلوگرم لباس.</li> <li>حداقل در حدود ۱۵ دقیقه طول می کشد. بستگی به شرایطی از قبیل فنشار آب، سختی آب و/یا انتخاب گزینه های اضافی.</li> <li>زمان شستشوی سریع به این ترتیب افزایش پیدا می کند: خاموش &lt; ۱۵ دقیقه &lt; ۳۰ دقیقه</li> <li>برای انتخاب زمان. از دکمه های جهت دار برای انتخاب زمان استفاده کرده و سپس OK (تأیید) را برای تأیید کردن فنشار دهید و به منوی اصلی برگردید.</li> <li>مقدار توصیه شده شوینده کمتر از ۲۰ گرم است (برای ۲/۰ کیلوگرم لباس)</li> </ul>	Quick Wash 15'/30' (شستشوی سریع ۳۰/۱۵ دقیقه) 
زمان نشان داده شده به خامه زمان سیکل انتخاب شده مربوط می شود.	Delay End (تأخیر در خامه) 

تعمیرات لوازم خانگی

آقای تعمیرات

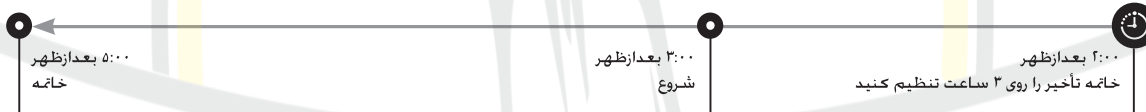
## تأخیر در خاتمه

می‌توانید ماشین لباسشویی را طوری تنظیم کنید که بعداً شستشو را تمام کند. تأخیر بین ۱ تا ۲۴ ساعت را می‌توان انتخاب کرد (در فواصل ۱ ساعته). ساعت نمایش داده شده نشانگر زمانی است که شستشو خاتمه پیدا خواهد کرد.

۱. سیکل را انتخاب کنید. سپس در صورت لزوم تنظیمات سیکل را تغییر دهید.
  ۲. **Options (گزینه‌ها)** را برای ورود به صفحه **Options (گزینه‌ها)** فشار دهید. از دکمه‌های جهت‌دار برای انتخاب **Delay End (تأخیر در خاتمه)** استفاده کرده و زمان خاتمه را در صورت لزوم تنظیم کنید.
  ۳. **OK (تأیید)** و سپس **شروع/توقف** را فشار دهید.
  ۴. نشانگر مربوطه در حالیکه ساعت کار می‌کند روشن می‌شود.
۴. برای لغو **Delay End (تأخیر در خاتمه)**، ماشین لباسشویی را با فشردن نیرو مجدداً راه‌بیاندازید.

### مثال واقعی

شما می‌خواهید یک سیکل دو ساعته را ۳ ساعت بعد از حالا خاتمه دهید. برای اینکار، شما گزینه **Delay End (تأخیر در خاتمه)** را به سیکل کنونی با تنظیم ۳ ساعت اضافه کرده و **شروع/توقف** را در ساعت ۲:۰۰ بعدازظهر فشار می‌دهید. آنوقت چه اتفاقی می‌افتد؟ ماشین لباسشویی در ساعت ۳:۰۰ بعدازظهر شروع به کار کرده و در ساعت ۵:۰۰ بعدازظهر خاتمه پیدا می‌کند. خط زمانی برای این مثال در زیر ارائه شده است.



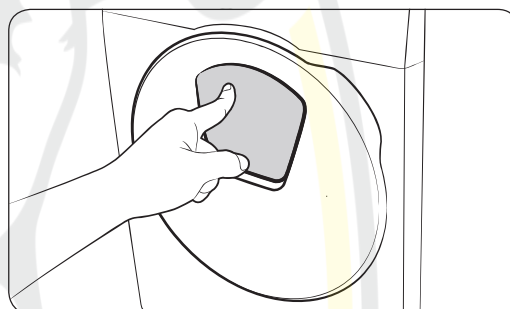
## موارد استفاده

### ویژگی های ویژه

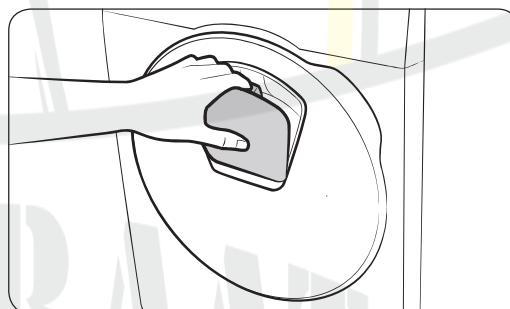
#### AddWash

هنگامیکه نشانگر AddWash روشن است، می توانید کارکرد ماشین را متوقف کرده و لباس یا نرم کننده اضافی را در تشت قرار دهید. Add Door به بیش از ۱۳۰ درجه برای دسترسی آسان باز می شود.

۱. شروع/توقف را برای توقف کارکرد فشار دهید.
۲. منطقه فوقانی Add Door را فشار دهید تا صدای کلیک را برای بازشدن قفل بشنوید. دستگیره Add Door را بکشید تا باز شود.



۳. Add Door را باز کرده و لباس یا نرم کننده اضافی را در تشت قرار دهید.
  ۴. Add Door را فشار دهید تا صدای کلیک را برای بسته شدن بشنوید.
  ۵. شروع/توقف را برای شروع مجدد کارکرد فشار دهید.
- ⚠ احتیاط**
- فشار بیش از حد را به Add Door وارد نکنید. ممکن است بشکند.



#### تذکر

اگر Add Door به طور صحیح بسته شود، آب داخل تشت نشست نخواهد کرد. قطرات آب ممکن است در اطراف دریچه ایجاد شوند ولی از داخل تشت نشست نخواهند کرد.

#### ⚠ احتیاط

- اگر در داخل تشت کف ایجاد شده که به بالای میزان Add Door صعود می کند Add Door را باز نکنید.
- بدون فشردن شروع/توقف سعی نکنید که Add Door را در حالیکه ماشین کار می کند باز کنید. لطفاً توجه کنید هنگامیکه شستشو تمام شود، ممکن است Add Door به طور ناخواسته باز شود (بدون فشردن شروع/توقف)
- لباس های بیش از حد را از طریق Add Door اضافه نکنید. کارایی ممکن است تنزل کند.
- از منطقه ختانی Add Door به عنوان دستگیره استفاده نکنید. انگشتان شما ممکن است گیر کنند.
- مطمئن شوید که لباس ها در Add Door گیر نکرده باشند.
- حیوانات خانگی خود را از ماشین لباسشویی و مخصوصاً Add Door دور نگه دارید.
- هنگام استفاده از آب گرم برای شستشو، ممکن است به نظر بیاید که Add Door آب را بعد از باز و بسته کردن Add Door نشست می کند. این موضوع عادیست صرفاً چون بخار ساطع شده از Add Door باز سرد شده و قطرات آب را روی سطح ایجاد کرده است.
- هنگامیکه Add Door بسته می شود، دریچه پلمب بنده و آبی نشست نمی کند. ولی ممکن است با وضعیتی مواجه شوید که به نظر می آید آب از اطراف دریچه نشست می کند - مقداری آب باقیمانده در اطراف Add Door ممکن است قطرات آب ایجاد کند. این موضوع عادیست.

- درجه اصلی یا Add Door را نمی توان هنگامیکه دمای آب بالای ۵۰ درجه سانتی گراد است باز کرد. اگر میزان آب در داخل تشتت بالاتر از نقطه خاصی باشد. درجه اصلی را نمی توان باز کرد.
- اگر کد اطلاعاتی DDC در نمایشگر ظاهر شد. برای اقدامات بعدی به بخش **رمزهای اطلاعاتی** مراجعه کنید.

#### کنترل مقرون به صرفه

- کارایی انرژی/آب سیکل کنونی در خلاصه فنی مصرف نیرو و میزان آب نشان داده شده است. این گزینه تنها قبل از شروع سیکل موجود است. اگر در حین استفاده از ماشین لباسشویی سعی کنید که به این قابلیت دسترسی پیدا کنید. چیزی در صفحه به غیر از بیپ هشدار تغییر نمی کند.
- Spin (گردش) و Options (گزینه ها) را برای ۳ ثانیه به طور همزمان فشرده و نگه دارید. صفحه خلاصه ظاهر می شود.

#### تذکر

خلاصه فنی ممکن است با استفاده واقعی تفاوت داشته باشد.

### تنظیمات

#### برای عدم فعال سازی موقت قفل کودک

در حالیکه Child Lock (قفل کودک). فعال است. دکمه های جهت دار بالا/پایین را برای انتخاب Child Lock (قفل کودک) فشرده و سپس OK (تأیید) را فشار دهید. Child Lock (قفل کودک) به طور موقت برای ۱ دقیقه غیرفعال شده و نشانگر چشمک می زند. لباس ها را برای مثال افزوده و دریچه را در ظرف ۲ دقیقه بعدی ببندید. در غیر اینصورت ماشین آزر را برای ۲ دقیقه دیگر به صدا در می آورد. زمانیکه دریچه را بستید. Child Lock (قفل کودک) در حالیکه نشانگر روشن شده دوباره فعال می شود.

#### تذکر

برای افزودن شوینده یا لباس های بیشتر به نشئت یا تغییر تنظیمات سبک در وضعیت Child Lock (قفل کودک). باید ابتدا Child Lock (قفل کودک) را متوقف و رها کنید.

Smart Control را برای ورود به صفحه Settings (تنظیمات) برای ۳ ثانیه فشرده و نگه دارید. زمانیکه تنظیمات را در صورت لزوم تغییر دادید. Options (گزینه ها) را برای بازگشت به صفحه اصلی فشار دهید.

#### قفل کودک

برای پیشگیری از سوانح توسط کودکان یا نوزادان. Child Lock (قفل کودک) همه دکمه ها را قفل می کند. ولی Child Lock (قفل کودک) فعال شدنش را تا زمانیکه شروع/توقف را فشار نداده اید به عقب می اندازد. شما تا آن زمان می توانید تنظیمات را با فشردن دکمه های مربوطه تغییر دهید.

- برای فعال سازی Child Lock (قفل کودک). دکمه های جهت دار بالا/پایین را برای انتخاب Child Lock (قفل کودک) فشرده و OK (تأیید) را فشار دهید.
- برای تعلیق یا عدم فعال سازی Child Lock (قفل کودک). Child Lock (قفل کودک) را انتخاب کرده و OK (تأیید) را یکبار برای تعلیق آن فشرده یا OK (تأیید) را دوبار برای عدم فعال سازی آن فشار دهید. (شما در وضعیت تعلیق می توانید دریچه را باز کرده یا با دکمه ها کار کنید. ولی هنگامیکه ماشین لباسشویی شروع به کار کرد. Child Lock (قفل کودک) را مجدداً فعال خواهد کرد)

## روشنایی

روشنایی صفحه را تنظیم کرده یا تغییر دهید.

۱. دکمه های جهت دار بالا/پایین را برای انتخاب Brightness (روشنایی) فشرده و OK (تأیید) را فشار دهید.
۲. Rinse (آبکشی) را برای کاهش یا Spin (گردش) را برای افزایش میزان روشنایی فشار دهید.
۳. OK (تأیید) را برای بازگشت به صفحه اصلی فشار دهید.

## اتصال آسان

Easy Connection (اتصال آسان) به شما امکان می دهد تا به آسانی تنظیمات شبکه که شامل روال تصدیق اعتبار می شود را فعال کنید.

۱. دکمه های جهت دار بالا/پایین را برای انتخاب Easy Connection (اتصال آسان) فشرده و سپس OK (تأیید) را فشار دهید. Easy Connection (اتصال آسان) با پیام روی صفحه شروع می شود.
۲. هنگامیکه تنظیم کامل شد. Options (گزینه ها) را فشار دهید.

## صدا

صدا را صامت یا غیرصامت کنید.

- برای صامت یا غیرصامت کردن صدا، دکمه های جهت دار بالا/پایین را برای انتخاب Sound (صدا) فشرده و OK (تأیید) را برای روشن یا خاموش کردن انتخاب کنید.

## زبان AB

زبان منوی ترجیح داده شده را انتخاب کنید.

۱. دکمه های جهت دار بالا/پایین را برای انتخاب OK (تأیید) فشرده و Language (زبان) را فشار دهید.
۲. دکمه های جهت دار بالا/پایین را برای انتخاب زبان منوی ترجیح داده شده فشرده و OK (تأیید) را فشار دهید.

## میزان کردن

Calibration (میزان کردن) شناسایی دقیق وزن توسط ماشین لباسشویی را تضمین می کند. قبل از اجرای Calibration (میزان کردن) مطمئن شوید که تشت خالی باشد.

۱. دکمه های جهت دار بالا/پایین را برای انتخاب Calibration (میزان کردن) فشار دهید. سپس OK (تأیید) را فشار دهید.
۲. شروع/توقف را برای شروع Calibration (میزان کردن) فشار دهید.
  - درب در طول استفاده قفل خواهد شد.
  - تشت برای چند دقیقه در جهت عقربه ساعت و خلاف عقربه ساعت به گردش ادامه می دهد.
۳. هنگامیکه تمام شد. ماشین لباسشویی به طور خودکار خاموش می شود.

## اطلاعات مجوز

دکمه های جهت دار بالا/پایین را برای انتخاب License Info (اطلاعات مجوز) فشرده و OK (تأیید) را فشار دهید.

## موارد استفاده

### برنامه Samsung Smart Home

برنامه Samsung Smart Home به شما امکان می دهد تا ماشین لباسشویی را در حین حرکت کنترل کنید. برای جزئیات مربوط به این برنامه، از تارنمایی که در آخرین صفحه این راهنما ذکر شده بازدید کرده و Quick Guide را دانلود کنید.

#### نصب

- از Play Store برای دستگاه های Android یا App Store برای دستگاه های iOS بازدید کرده و برای انتخاب Samsung Smart Home جستجو کنید.
- برنامه Samsung Smart Home را دانلود کرده و در دستگاه موبایل خود نصب کنید.

#### تذکر

- برنامه Samsung Smart Home از Android OS 4.0 (ICS) یا جدیدتر حمایت می کند که برای تلفن های هوشمند Samsung (سری های Galaxy S و Galaxy Note) بهینه شده است. برخی از عملکردهای این برنامه ممکن است در سایر دستگاه ها به صورت متفاوتی کار کنند.
- این برنامه از iOS 8.0 یا جدیدتر برای مدل های iPhone حمایت می کند.
- برای بهبود در کارایی، طراحی رابط کاربری این برنامه بدون اطلاع قبلی منوط به تغییر می باشد.

#### آماده سازی

- برای فعال کردن این برنامه، لازم است که وارد حساب Samsung خود شوید. در صورتیکه حساب Samsung ندارید در خود برنامه مستقیماً راهنمایی می شود که یک حساب را ایجاد کنید. برای این منظور به برنامه دیگری نیاز نیست.
- با حساب سامسونگ خود، ماشین لباسشویی را در خدمات Samsung Smart Home ثبت کنید.
  - Washing Machine (ماشین لباسشویی) را در فهرست دستگاه برنامه Smart Home انتخاب کنید.
  - برنامه را توسط وارد کردن رمز عبور معتبر به شبکه وای فای خانگی خود وصل کنید (برای مشاهده فهرستی از شبکه های موجود روی نماد بزرگنمایی ضربه ملایم بزنید).
  - ماشین لباسشویی را روشن کرده و دکمه Smart Control را برای بیش از ۴ ثانیه نگه دارید. روال اتصال شروع شده و ۳ مرحله تا نمایان شدن رمز AP طول می کشد. (اگر در اتصال AP مشکلی وجود داشته باشد، ماشین لباسشویی رمز FAP را نشان خواهد داد. مطمئن شوید که AP معتبری را با رمز عبور صحیح انتخاب کرده باشید).
  - هنگامیکه اتصال شبکه کامل شد، برنامه به صفحه اصلی بر می گردد. دستگاه شما با موفقیت در برنامه Smart Home ثبت شده است. تعداد دستگاه های وصل شده به ۱ تغییر می کند (اگر این اولین دستگاهی می باشد که اضافه می شود).

#### احتیاط

- روتورهای غیرمجاز Wi-Fi ممکن است نتوانند اتصال را برقرار کنند.
- اگر ماشین لباسشویی و AP را در نزدیک فرمایکروویو یا سنسوار برقی نصب می کنید، کنترل هوشمند ممکن است به واسطه اختلال برقی درست کار نکند.
- ماشین لباسشویی تنها از پروتکل های Wi-Fi از نوع ۲/۴ گیگاهرتز حمایت می کند.
- محیط اطراف ممکن است بر روی عملکرد شبکه بی سیم تأثیر داشته باشد.

#### تذکر

- برای لغو یا خروج از تنظیمات شبکه، Back (عقب) را برای بازگشت به صفحه قبلی فشار داده و ماشین لباسشویی را مجدداً راه بیاندازید.
- برای فعال سازی کنترل از راه دور، Smart Control را در ماشین لباسشویی روشن کنید.
- اگر برنامه را بدون وارد شدن اجرا کنید، صفحه Account guidance (رهنمود حساب) را مشاهده خواهید کرد. هنگامیکه وارد شدید، می توانید تنظیمات حساب را در Settings (تنظیمات) < Account (حساب) تغییر دهید.
- کاربران تلفن هوشمند سامسونگ می توانند هنگامیکه حساب خود را در Settings (تنظیمات) ثبت کردند به طور خودکار وارد شوند.





## اتصال وای فای

- شبکه وای فای هنگامیکه ماشین لباسشویی شروع به کار می کند به طور خودکار وصل می شود. برای کنترل دستی اتصال وای فای Temp (دما) و Smart Control را برای ۳ ثانیه فشار داده و نگه دارید تا اتصال وای فای را روشن یا خاموش کنید.
- مدل های LED: شماره ۱ نشان می دهد که اتصال وای فای روشن است در حالیکه ۰ به عدم اتصال اشاره می کند.
  - مدل های LCD: نماد وای فای با فشردن دکمه ها روشن یا خاموش می شود.

## استفاده از برنامه Samsung Smart Home

### ویژگی های اصلی

- کنترل ادغام شده وسائل هوشمند Samsung در دستگاه های هوشمند سامسونگ خود را در سرویس Samsung Smart Home ثبت کنید که می توانید برای دسترسی آسان مورد استفاده قرار دهید. نماد ماشین لباسشویی را برای دسترسی به ویژگی های اصلی ماشین لباسشویی در حال حرکت انتخاب کنید.
- برگزینش های سیکل نظارت کنید
- مراقب گزینش های سیکل. زمان باقیمانده و هشدارهای خاتمه هنگامیکه سیکل تمام می شود باشید.
- هشدار AddWash
- هنگامیکه باید لباس یا نرم کننده پارچه را در حین سیکل شستشو اضافه کنید. هشدار AddWash به شما یادآوری می کند.
  - برای استفاده از این هشدار، برای فعال سازی آن در برنامه باید ضربه ملایم بزنید.
- هشدار باقیماندن لباس ها
- اگر لباس ها بعد از اینکه سیکل تمام شد در تشت ماشین لباسشویی باقی ماند. شما می توانید از باقیماندن لباس ها آگاه شوید. این هشدار را روشن کرده و یک فاصله هشداری را مشخص کنید. این هشدار برای حداکثر ۱۲ ساعت فعال باقی می ماند. اگر درجه را باز کنید، هشدار قطع شده و ماشین خاموش می شود.

### تذکر

- برای استفاده از این هشدار، برای فعال سازی آن در برنامه باید ضربه ملایم بزنید.
- تشتت ممکن است گاه و بیگاه گردش کند تا از گوریدگی و چروک خوردن لباس ها جلوگیری شود که نیروی بیشتری را مصرف می کند.
- کنترل های چت
- بین دستگاه های هوشمند چت کرده و اطلاعات را برای کنترل دستگاه دریافت کنید.
- حمایت از مشتری
- دفترچه راهنمای محصول را دانلود کرده یا برای تعمیرات درخواست کنید.

### تذکر

- برخی ویژگی های این سرویس ممکن است در ماشین لباسشویی موجود نباشد.
- به دلایل ایمنی، Smart Control در صورت فعال شدن Child Lock (قفل کودک) غیرفعال خواهد شد. برای استفاده از Smart Control، حتماً ابتدا Child Lock (قفل کودک) را غیر فعال کنید.
- می توانید سیکل را در برنامه Smart Home متوقف کنید. ولی اگر سیکل را برای باز کردن درجه و اضافه کردن لباس متوقف می کنید، از برنامه Smart Home استفاده نکرده بلکه شروع/توقف را در پانل کنترل ماشین لباسشویی فشرده و درجه (یا Add Door) را به طور دستی باز کنید.

# آقای تعمیرات

## موارد استفاده

### برنامه Samsung Smart Home Washing Machine

- ماشین لباسشویی را در منزل و در حین حرکت کنترل و نظارت کنید.
۱. ماشین لباسشویی را در برنامه Samsung Smart Home ثبت کنید.
  ۲. برای فعال سازی کنترل از راه دور، Smart Control را در ماشین لباسشویی روشن کنید.
  ۳. نماد ماشین لباسشویی را در دستگاه موبایل انتخاب کرده و روی Start (شروع) ضربه ملایم بزنید.

این محصول یک ماشین لباسشویی هوشمند می باشد که از سرویس Samsung Smart Home حمایت می کند.  
برای کسب اطلاعات بیشتر از [www.samsung.com](http://www.samsung.com) بازدید کنید.



بدینوسیله Samsung Electronics اعلام می دارد که دستگاه نوع وسائل رادیویی با رهنمود 2014/53/EU سازگاری دارد. متن کامل اعلامیه همسازی EU در آدرس اینترنتی زیر موجود می باشد: این اعلامیه رسمی همسازی را می توان در <http://www.samsung.com> یافت. به Support > Search Product Support رفته و شماره مدل را وارد کنید.  
حداکثر توان فرستنده وای فای: ۲۰ dBm در ۴۱۲/۲ تا ۴۷۲/۲ گیگاهرتز

MR TAMIRAAAT.IR  
تعمیرات لوازم خانگی

آقای تعمیرات

## نگه داری

ماشین لباسشویی را برای پیشگیری از خلیل کارآبی و حفظ چرخه زندگی تمیز نگه دارید.

### تمیز کردن مقرون به صرفه تشتت

برای تمیز کردن تشتت و پاک کردن باکتری از آن به طور مرتب این سیکل را اجرا کنید.

۱. نیرو را برای روشن کردن ماشین لباسشویی فشار دهید.
۲. گزینه سیکل را برای انتخاب ECO DRUM CLEAN (تمیز کردن مقرون به صرفه تشتت) بگردانید.
۳. شروع/توقف را فشار دهید.

### تذکر

دمای آب برای ECO DRUM CLEAN (تمیز کردن مقرون به صرفه تشتت) روی ۷۰ درجه سانتی گراد تنظیم می شود که می توان آنرا تغییر داد.

### احتیاط

از هیچگونه ماده تمیز کننده برای تمیز کردن تشتت استفاده نکنید. باقیمانده شیمیایی در استوانه گردان موجب خلیل کارآبی شستشو می شود.

### یادآور تمیز کردن مقرون به صرفه تشتت

- یادآور ECO DRUM CLEAN (تمیز کردن مقرون به صرفه تشتت) یکبار برای هر ۴۰ شستشو روی صفحه اصلی ظاهر می شود. توصیه می شود که ECO DRUM CLEAN (تمیز کردن مقرون به صرفه تشتت) را به طور مرتب اجرا کنید.
- هنگامیکه این یادآور را برای اولین بار مشاهده می کنید، می توانید یادآور را برای ۶ شستشوی پیاپی نادیده بگیرید. یادآور از شستشوی ۷امدیگر ظاهر نمی شود. ولی در شستشوی ۴۰امدوباره ظاهر می شود.

### Smart Check

برای فعال سازی این قابلیت، باید ابتدا Samsung Smart Washer را از Play Store یا App Store دانلود کرده و آنرا در دستگاه موبایلی که عملکرد دوربین دارد نصب کنید.

قابلیت Smart Check برای این دستگاه ها بهینه شده است.

سری تلفن های Galaxy و iPhone (برای برخی مدل ها نمی توان حمایت کرد)

ماشین لباسشویی روال خود عیب یابی را در پس زمینه اجرا کرده و یک رمز اطلاعاتی را در صورت شناسایی مشکل نشان می دهد. در این صورت، مراحل زیر را دنبال کنید:

۱. برنامه Samsung Smart Washer را در دستگاه موبایل خود اجرا کرده و روی Smart Check ضربه ملایم بزنید.
۲. دستگاه موبایل را نزدیک پانل ماشین لباسشویی قرار دهید به طوریکه دوربین تلفن هوشمند و ماشین لباسشویی به سمت یکدیگر باشند. سپس رمز اطلاعاتی به طور خودکار توسط برنامه شناسایی خواهد شد.
۳. هنگامیکه رمز اطلاعاتی به طور صحیح شناسایی شود، این برنامه اطلاعات مشروح در مورد خطا به همراه اقدامات مربوطه را ارائه می کند.

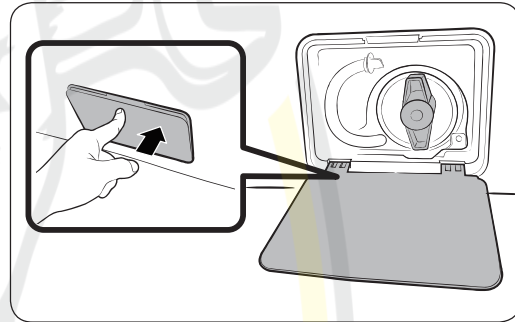
#### تذکر

- نام قابلیت، Smart Check ممکن است بستگی به زبان متفاوت باشد.
- اگر ماشین لباسشویی در نمایشگر نور منعکس کند، برنامه ممکن است نتواند رمز اطلاعاتی را شناسایی کند.
- اگر برنامه نتواند رمز Smart Check را به طور متداوم شناسایی کند، رمز اطلاعاتی را به طور دستی به صفحه برنامه وارد کنید.

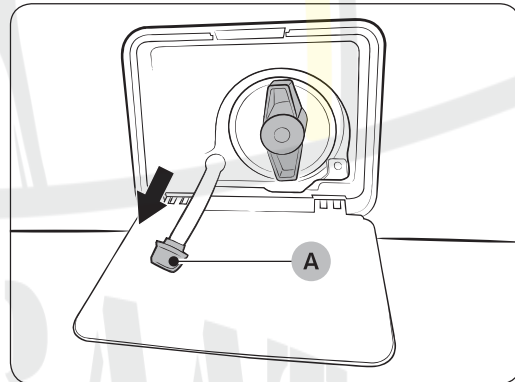
## تخلیه اضطراری

در صورت قطع شدن برق، آب داخل تشتت را قبل از برداشتن لباس‌ها تخلیه کنید.

۱. ماشین لباسشویی را خاموش کرده و از پریز برق بکشید.
۲. قسمت فوقانی پوشش فیلتر را با ملایمت فشار دهید تا باز شود.



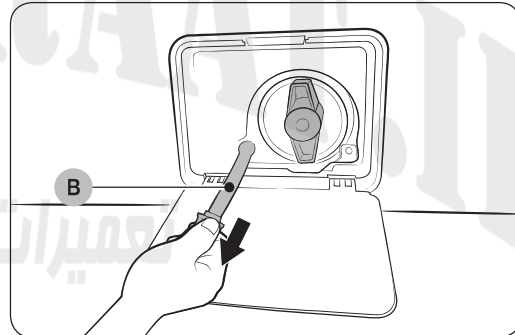
۳. یک محفظه خالی و جادار را در اطراف پوشش قرار داده و در حالیکه کلاهک لوله (A) را نگه داشته‌اید، لوله تخلیه اضطراری را به سمت محفظه بکشید.



۴. کلاهک لوله را باز کرده و اجازه دهید که آب موجود در لوله تخلیه اضطراری (B) به محفظه جاری شود.
۵. هنگامیکه تمام شد، کلاهک لوله را ببندید و لوله را دوباره وارد کنید. سپس پوشش فیلتر را ببندید.

### تذکر

از یک محفظه جادار استفاده کنید چون آب موجود در تشتت در تشتت ممکن است بیش از حد انتظار باشد.



## نگه داری

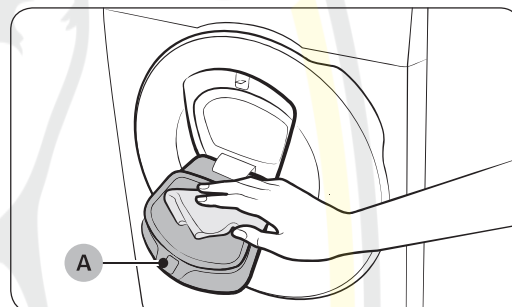
### تمیز کردن

#### سطح ماشین لباسشویی

از یک پارچه نرم با شوینده خانگی ناساینده استفاده کنید. بر روی ماشین لباسشویی آب نپاشید.

#### Add Door

۱. Add Door را باز کنید.
۲. برای تمیز کردن Add Door از یک پارچه نمدار استفاده کنید.
  - از مواد تمیز کننده استفاده نکنید. ممکن است موجب رنگ رفتگی شود.
  - هنگام تمیز کردن بسته بندی لاستیکی و مکانیسم قفل کردن (A) جانب احتیاط را بگیرید.
  - اطراف دریچه را به طور مرتب گردگیری کنید.
۳. Add Door را پاک کرده و ببندید تا یک صدای کلیک را بشنوید.



#### احتیاط ⚠

- به Add Door فشار وارد نکنید. ممکن است بشکند.
- Add Door را در حالیکه ماشین کار می کند باز نگه ندارید.
- اقلام سنگین را هیچگاه روی Add Door قرار ندهید.
- برای پیشگیری از مصدومیت بدنی به Add Door در حالیکه تشتت گردش می کند دست نزنید.
- Add Door را در حالیکه ماشین کار می کند باز نکنید. اینکار ممکن است موجب مصدومیت بدنی شود.
- پائل ویژگی را در حالیکه Add Door باز است دستکاری نکنید. اینکار ممکن است موجب مصدومیت بدنی یا خراب شدن سیستم شود.
- اقلام را به غیر از لباس ها وارد نکنید.
- اقلام حجیم را از طریق Add Door وارد تشتت نکنید.
- بسته بندی لاستیکی را هنگام تمیز کردن از Add Door بیرون نکشید. ممکن است موجب آسیب شود.

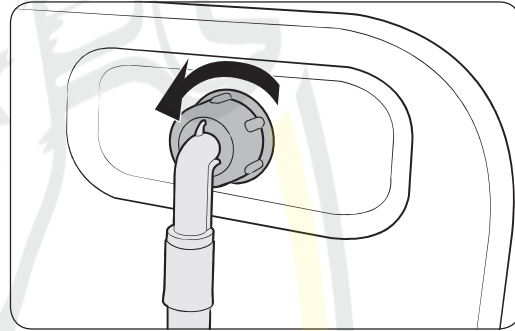
تعمیرات لوازم خانگی

آقای تعمیرات

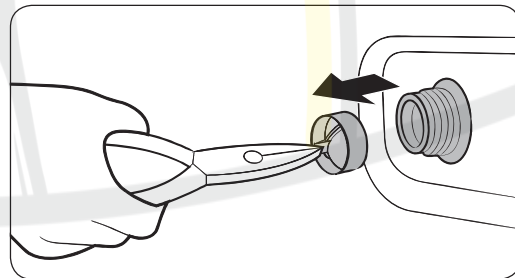
## فیلتر توری

فیلتر توری شلنگ آب را یکی دو بار در سال تمیز کنید.

۱. ماشین لباسشویی را خاموش کرده و سیم برق را بکشید.
۲. شیر آب را ببندید.
۳. شلنگ آب را از پشت ماشین لباسشویی شل کرده و قطع کنید. شلنگ را با پارچه بپوشانید تا از فوران آب جلوگیری شود.



۴. از انبردست برای بیرون کشیدن فیلتر توری از ورودی آب استفاده کنید.
۵. فیلتر توری را در آب غوطه ور کنید تا اتصال دهنده شیرآردار نیز غوطه ور شود.
۶. فیلتر توری را در سایه کاملاً خشک کنید.
۷. فیلتر توری را مجدداً به شیر تغذیه وارد کرده و شلنگ آب را به شیر تغذیه مجدداً وصل کنید.
۸. شیر آب را باز کنید.



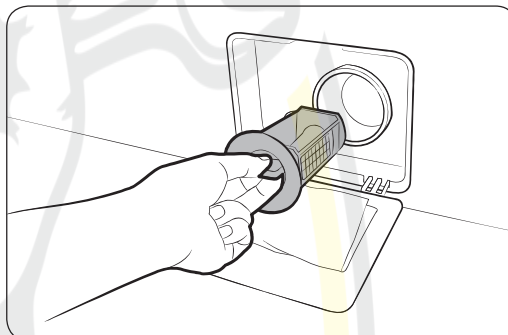
## تذکر

اگر فیلتر توری گیر کرده باشد، رمز اطلاعاتی "4C" در صفحه ظاهر می شود.

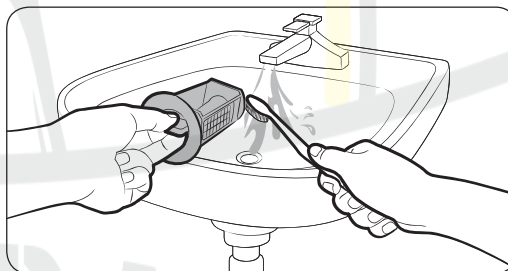
### فیلتر پمپ

توصیه می شود که فیلتر پمپ را ۵ یا ۶ بار در سال تمیز کنید تا از انسداد جلوگیری شود. فیلتر پمپ مسدود شده ممکن است تأثیر حیاب را کاهش دهد.

۱. ماشین لباسشویی را خاموش کرده و سیم برق را بکشید.
۲. آب باقیمانده در داخل تشتت را تخلیه کنید. به بخش "تخلیه اضطراری" مراجعه کنید.
۳. قسمت فوقانی پوششش فیلتر را با ملایمت فشار دهید تا باز شود.
۴. دستگیره فیلتر پمپ را به سمت چپ گردانده و آب باقیمانده را تخلیه کنید.

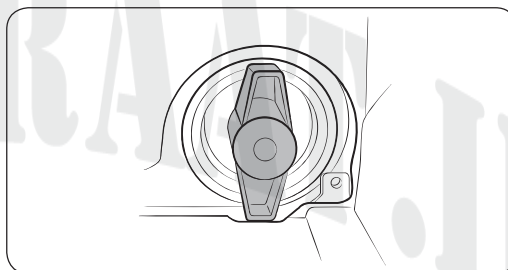


۵. پمپ فیلتر را با استفاده از برس نرم تمیز کنید. مطمئن شوید که پروانه پمپ تخلیه در داخل فیلتر مسدود نشده باشد.
۶. فیلتر پمپ را مجدداً وارد کرده و دستگیره فیلتر را به سمت راست بگردانید.



### تذکر

- برخی فیلترهای پمپ مجهز به دستگیره ایمنی می باشند که برای پیشگیری از بروز سوانح توسط کودکان می باشد. برای باز کردن دستگیره ایمنی فیلتر پمپ، آنرا به داخل فنشمار داده و در جهت عکس عقربه ساعت بگردانید. مکانیسم فنری دستگیره ایمنی به باز کردن فیلتر کمک می کند.
- برای بستن دستگیره ایمنی فیلتر پمپ، آنرا در جهت عقربه ساعت بگردانید. فنریک صدای لرزش ایجاد می کند که عادیست.



### تذکر

اگر فیلتر پمپ گیر کرده باشد، رمز اطلاعاتی "5C" در صفحه ظاهر می شود

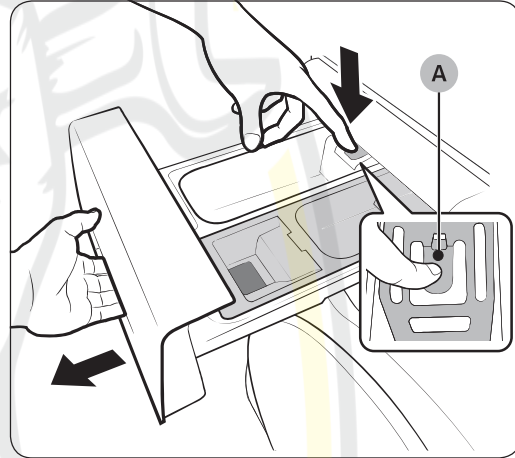
### احتیاط

- مطمئن شوید که دستگیره فیلتر بعد از تمیز کردن آن به طور صحیح بسته شده باشد. در غیر اینصورت ممکن است موجب نشت شود.
- مطمئن شوید که فیلتر بعد از تمیز کردن آن به طور صحیح وارد شده باشد. در غیر اینصورت ممکن است موجب خراب کار کردن یا نشت شود.

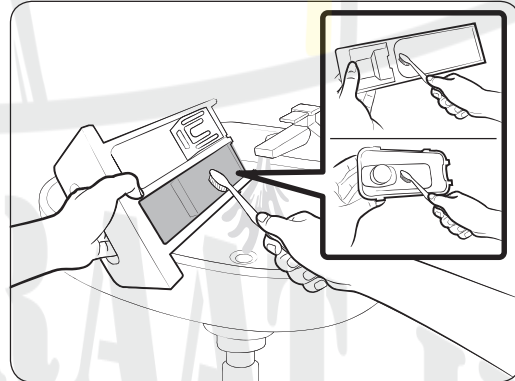


## کشوی ماده شوینده

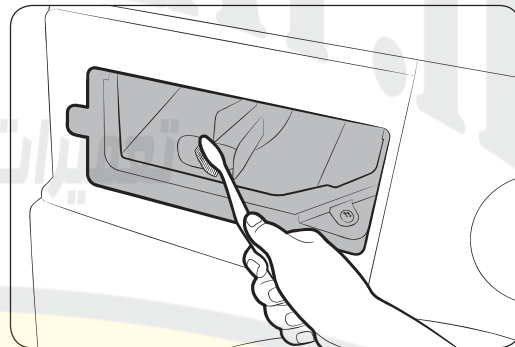
۱. در حالیکه اهرم رهاسازی (A) در داخل کشو را پایین نگه داشته اید، کشو را باز کنید.
۲. محفظه مایع لباسشویی را از کشو خارج کنید.



۳. اجزاء کشو را با استفاده از یک برس نرم در آب جاری تمیز کنید.



۴. فرورفتگی کشو را با یک برس نرم تمیز کنید.
۵. محفظه مایع لباسشویی را مجدداً به کشو وارد کنید.
۶. برای بستن کشو آنرا به داخل بلغزانید.



## تذکر

برای پاک کردن شوینده باقیمانده، سیکل RINSE+SPIN (آبکشی+گردش) را در حالیکه تشتت خالیست اجرا کنید.

## نگه داری

### بازيابی از یخ زدگی

هنگامیکه دما به زیر ۰ درجه سانتی گراد افتد کند ماشین لباسشویی ممکن است یخ بزند.

۱. ماشین لباسشویی را خاموش کرده و سیم برق را بکشید.
۲. آب گرم را بر روی شیرآب بریزید تا شلنگ آب شل شود.
۳. شلنگ آب را قطع کرده و آنرا در آب گرم بخیسانید.
۴. آب گرم را به داخل تشتت جاری کرده و اجازه دهید که برای حدود ۱۰ دقیقه باقی بماند.
۵. شلنگ آب را به شیر آب مجدداً وصل کنید.

### تذکر

اگر ماشین لباسشویی هنوز به طور عادی کار نمی کند، مراحل فوق را تکرار کرده تا اینکه به طور عادی کار کند.

### مراقبت در مقابل دوره عدم استفاده طولانی مدت

از عدم استفاده طولانی مدت از ماشین لباسشویی پرهیز کنید. در این صورت، ماشین لباسشویی را تخلیه کرده و سیم برق را بکشید.

۱. گزینشگر سیکل را برای انتخاب RINSE+SPIN (آبکشی+گردش) بگردانید.
۲. تشتت را تخلیه کرده و شروع/توقف را فشار دهید.
۳. هنگامیکه سیکل تمام شد، شیر آب را بسته و شلنگ آب را قطع کنید.
۴. ماشین لباسشویی را خاموش کرده و سیم برق را بکشید.
۵. دریچه را باز کرده و بگذارید که هوا از طریق تشتت جریان پیدا کند.

## عیب یابی

### نقاط مقابله

اگر در استفاده از ماشین لباسشویی با مشکلی مواجه شدید، ابتدا جدول زیر را کنترل کرده و توصیه ها را امتحان کنید.

مشکل	اقدام
شروع به کار نمی کند.	<ul style="list-style-type: none"> <li>مطمئن شوید که ماشین لباسشویی به پریز برق زده شده است.</li> <li>مطمئن شوید که دریچه به طور صحیح بسته شده باشد.</li> <li>مطمئن شوید که شیرهای آب باز باشند.</li> <li>شروع/توقف را برای راه اندازی ماشین لباسشویی فشرده یا روی آن ضربه ملایم بزنید.</li> <li>مطمئن شوید که Child Lock (قفل کودک) فعال نشده باشد.</li> <li>قبل از اینکه ماشین لباسشویی شروع به پرشدن کند، یک سری صداهای کلیک برای کنترل قفل بودن دریچه ایجاد خواهد کرد و یک تخلیه سریع را انجام می دهد.</li> <li>فیوز را کنترل کرده یا مدارشکن را مجدداً تنظیم کنید.</li> </ul>
تغذیه آب ناکافیست یا آبی تغذیه نشده است.	<ul style="list-style-type: none"> <li>شیر آب را کاملاً باز کنید.</li> <li>مطمئن شوید که دریچه به طور صحیح بسته شده باشد.</li> <li>مطمئن شوید که شلنگ تغذیه آب منجمد نشده باشد.</li> <li>مطمئن شوید که شلنگ تغذیه آب تاب نخورده یا مسدود نشده باشد.</li> <li>مطمئن شوید که فشار آب کافی وجود دارد.</li> </ul>
• بعد از سیکل شستشو، شوینده در کشوی شوینده باقی می ماند.	<ul style="list-style-type: none"> <li>مطمئن شوید که ماشین لباسشویی با فشار آب کافی کار می کند.</li> <li>مطمئن شوید که شوینده را در وسط کشوی شوینده بریزید.</li> <li>مطمئن شوید که کلاهک آبکشی به طور صحیح وارد شده باشد.</li> <li>اگر از شوینده با دانه های درشت استفاده می کنید، مطمئن شوید که گزینشگر شوینده در وضعیت فوقانی باشد.</li> <li>کلاهک آبکشی را برداشته و کشوی ماده شوینده را تمیز کنید.</li> </ul>
لرزش بیش از حد یا سرو صدا ایجاد می کند.	<ul style="list-style-type: none"> <li>مطمئن شوید که ماشین لباسشویی روی یک سطح تراز و باثبات نصب شده باشد که لغزنده نیست. اگر کف اتاق صاف نیست، از پایه های تراز کردن برای تراز بندی ماشین لباسشویی استفاده کنید.</li> <li>مطمئن شوید که پیچ های حمل و نقل برداشته شده باشند.</li> <li>مطمئن شوید که ماشین لباسشویی با اشیاء دیگری تماس نداشته باشد.</li> <li>مطمئن شوید که توده لباس ها توازن داشته باشند.</li> <li>موتور ممکن است در طول استفاده عادی سرو صدا ایجاد کند.</li> <li>لباس کار یا لباس هایی که تزئینات فلزی دارند ممکن است در حین شستشو سرو صدا ایجاد کنند. این موضوع عادیست.</li> <li>اشیاء فلزی از قبیل سکه ممکن است سرو صدا ایجاد کنند. پس از شستشو، این اشیاء را از تشت یا فیلتر بردارید.</li> </ul>

مشکل	اقدام
تخلیه و / یا گردش نمی کند.	<ul style="list-style-type: none"> <li>مطمئن شوید که شلنگ تخلیه تا سیستم تخلیه به طور مستقیم قرار گرفته باشد. اگر با محدودیت تخلیه مواجه شدید، با مرکز خدماتی تماس بگیرید.</li> <li>مطمئن شوید که فیلتر کثافات مسدود نشده باشد.</li> <li>دریچه را بسته و شروع/توقف را فشار دهید یا روی آن ضربه ملایم بزنید. برای ایمنی شما، ماشین لباسشویی حرکت یا گردش نمی کند مگر اینکه دریچه بسته باشد.</li> <li>مطمئن شوید که شلنگ تخلیه یخ نزده یا نگرفته باشد.</li> <li>مطمئن شوید که شلنگ تخلیه به سیستم تخلیه ای وصل شده باشد که مسدود نیست.</li> <li>اگر توان کافی به ماشین لباسشویی تغذیه نشده باشد، ماشین لباسشویی به طور موقت تخلیه یا گردش نخواهد کرد. به محض اینکه ماشین لباسشویی توان کافی را مجدداً کسب کرد، به طور عادی کار خواهد کرد.</li> </ul>
دریچه باز نمی شود.	<ul style="list-style-type: none"> <li>شروع/توقف را برای توقف ماشین لباسشویی فشرده یا روی آن ضربه ملایم بزنید.</li> <li>مکن است چند لحظه طول بکشد تا مکانیسم قفل دریچه خلاص شود.</li> <li>دریچه تا ۳ دقیقه بعد از اینکه ماشین متوقف شده و یا خاموش شد باز نخواهد شد.</li> <li>مطمئن شوید که همه آب در تشت تخلیه شده باشد.</li> <li>دریچه در صورتیکه آب در تشت باقی بماند ممکن است باز نشود. تشت را تخلیه کرده و دریچه را به طور دستی باز کنید.</li> <li>مطمئن شوید که چراغ قفل دریچه خاموش باشد. چراغ قفل دریچه بعد از اینکه ماشین لباسشویی تخلیه شد خاموش می شود.</li> </ul>
کف بیش از حد.	<ul style="list-style-type: none"> <li>مطمئن شوید که از انواع توصیه شده شوینده به اندازه کافی استفاده کنید.</li> <li>از شوینده با کارایی زیاد (HE) برای جلوگیری از کف زیاد استفاده کنید.</li> <li>مقدار شوینده را برای آب نرم، توده های کوچک لباس یا توده هایی که کمی کثیف شده اند کاهش دهید.</li> <li>شوینده غیر HE توصیه نمی شود.</li> </ul>
نمی توان از شوینده اضافی استفاده کرد.	<ul style="list-style-type: none"> <li>مطمئن شوید که مقدار باقیمانده شوینده و نرم کننده پارچه بیش از محدوده نباشد.</li> </ul>

تعمیرات لوازم خانگی

آقای تعمیرات



مشکل	اقدام
<p><b>متوقف می شود.</b></p> <ul style="list-style-type: none"> <li>• سیم برق را به یک پریز برق جریان دار بزنید.</li> <li>• فیوز را کنترل کرده یا مدارشکن را مجدداً تنظیم کنید.</li> <li>• دریاچه را بسته و شروع/توقف را برای راه اندازی ماشین لباسشویی فشار دهید. برای ایمنی شما، ماشین لباسشویی حرکت یا گردش نمی کند مگر اینکه دریاچه بسته باشد.</li> <li>• قبل از اینکه ماشین لباسشویی شروع به پرشدن کند، یک سری صداهای کلیک برای کنترل قفل بودن دریاچه ایجاد خواهد کرد و یک تخلیه سریع را انجام می دهد.</li> <li>• ممکن است در سیکل یک دوره مکث یا خیساندن وجود داشته باشد. قدری صبر کنید و ماشین لباسشویی ممکن است شروع به کار کند.</li> <li>• مطمئن شوید که فیلتر توری شلنگ تغذیه آب در شیرهای آب مسدود نشده باشد. فیلتر توری را به طور دوره ای تمیز کنید.</li> <li>• اگر توان کافی به ماشین لباسشویی تغذیه نشده باشد، ماشین لباسشویی به طور موقت تخلیه یا گردش نخواهد کرد. به محض اینکه ماشین لباسشویی توان کافی را مجدداً کسب کرد، به طور عادی کار خواهد کرد.</li> </ul>	
<p><b>با آبی به دمای اشتباه پر می شود.</b></p> <ul style="list-style-type: none"> <li>• هر دو شیر را کاملاً باز کنید.</li> <li>• مطمئن شوید که گزینش دما درست است.</li> <li>• مطمئن شوید که شلنگ ها به شیرهای درست وصل شده باشند. لوله های آب را تخلیه کنید.</li> <li>• مطمئن شوید که آبگرمکن طوری تنظیم شده که آب داغ به دمای حداقل ۱۲۰ درجه فارنهایت (۴۹ درجه سانتی گراد) را در شیر تغذیه کند. همچنین ظرفیت و نرخ بازیافت آبگرمکن را کنترل کنید.</li> <li>• شلنگ ها را قطع کرده و فیلتر توری را تمیز کنید. فیلتر توری ممکن است مسدود شده باشد.</li> <li>• در حین پر شدن ماشین لباسشویی، دمای آب ممکن است تغییر کند چون ویژگی کنترل دمای خودکار، دمای آب ورودی را کنترل می کند. این موضوع عادیست.</li> <li>• در حین پر شدن ماشین لباسشویی، ممکن است متوجه شوید که هنگام گزینش دمای سرد یا گرم، فقط آب داغ و/یا سرد وارد پخشگر می شود. این یک عملکرد عادی ویژگی کنترل دمای خودکار می باشد چون ماشین لباسشویی دمای آب را مشخص می کند.</li> </ul>	
<p><b>لباس ها در خاتمه یک سیکل خیس هستند.</b></p> <ul style="list-style-type: none"> <li>• از سرعت گردش زیاد یا بسیار زیاد استفاده کنید.</li> <li>• از شوینده با کارایی زیاد (HE) برای کاهش کف زیاد استفاده کنید.</li> <li>• توده لباس زیادی کوچک است. توده های کوچک لباس (یک یا دو فقره) ممکن است نامتوازن شده و به طور کامل گردش نکنند.</li> <li>• مطمئن شوید که شلنگ تخلیه خم نشده یا نگرفته باشد.</li> </ul>	
<p><b>آب نشت می کند.</b></p> <ul style="list-style-type: none"> <li>• مطمئن شوید که دریاچه به طور صحیح بسته شده باشد.</li> <li>• مطمئن شوید که همه اتصال های شلنگ محکم و سفت باشند.</li> <li>• مطمئن شوید که انتهای شلنگ تخلیه به طور صحیح به سیستم تخلیه وارد شده و محکم باشد.</li> <li>• از زیاد پر کردن پرهیز کنید.</li> <li>• از شوینده با کارایی زیاد (HE) برای جلوگیری از کف زیاد استفاده کنید.</li> </ul>	



## عیب یابی

مشکل	اقدام
بوی متعفن دارد.	<ul style="list-style-type: none"> <li>• کف بیش از حد در فرورفتگی ها جمع شده و ممکن است موجب بوی متعفن شود.</li> <li>• سیکل های تمیز کردن را به طور دوره ای برای ضدعفونی اجرا کنید.</li> <li>• پلمب (دیافراگم) درجه را تمیز کنید.</li> <li>• داخل ماشین لباسشویی را بعد از اتمام سیکل خشک کنید.</li> </ul>
حباب مشاهده نمی شود (فقط مدل های Bubbleshot)	<ul style="list-style-type: none"> <li>• زیادی پر کردن ممکن است حباب ها را سرند کند.</li> <li>• لباس هایی که بسیار آلوده شده اند ممکن است حباب ایجاد نکنند.</li> </ul>
آیا می توانم Add Door را در هر زمان باز کنم؟	<ul style="list-style-type: none"> <li>• Add Door را تنها هنگامیکه نشانگر [ ] ظاهر شود می توان باز کرد. ولی در موارد زیر باز نمی شود: <ul style="list-style-type: none"> <li>- هنگامیکه روال جوشیدن یا خشک شدن در حال اجراست و دمای داخلی زیاد بالاست</li> <li>- اگر Child Lock (قفل کودک) را برای دلایل ایمنی تنظیم کنید.</li> <li>- هنگامیکه سیکل شستشوی نشست یا خشک کردن نشست در حال اجراست و شامل لباسشویی اضافی نمی شود</li> </ul> </li> </ul>

اگر مشکل ادامه پیدا کرد. با مرکز خدمات محلی Samsung تماس بگیرید.

## رمزهای اطلاعاتی

اگر ماشین لباسشویی درست کار نمی کند، ممکن است یک رمز اطلاعاتی را در نمایشگر مشاهده کنید. جدول زیر را کنترل کرده و توصیه ها را امتحان کنید.

رمز	اقدام
4C	<p>آب جریان پیدا نکرده.</p> <ul style="list-style-type: none"> <li>مطمئن شوید که شیرهای آب باز باشند.</li> <li>مطمئن شوید که شلنگ های آب نگرفته باشد.</li> <li>مطمئن شوید که شیرهای آب یخ نزده باشند.</li> <li>مطمئن شوید که ماشین لباسشویی با فشار آب کافی کار می کند.</li> <li>مطمئن شوید که شیر آب سرد و شیر آب داغ به طور صحیح وصل شده باشند.</li> <li>فیلتر توری را تمیز کنید چون ممکن است مسدود شده باشد.</li> </ul>
4C2	<ul style="list-style-type: none"> <li>مطمئن شوید که شلنگ تغذیه آب سرد به طور محکم به شیر آب سرد وصل شده باشد. اگر به شیر آب داغ وصل شده باشد، لباس ها ممکن است با برخی سبک ها بدریخت شوند.</li> </ul>
5C	<p>آب تخلیه نمی شود.</p> <ul style="list-style-type: none"> <li>مطمئن شوید که شلنگ تخلیه یخ نزده یا نگرفته باشد.</li> <li>مطمئن شوید که شلنگ تخلیه درست قرار گرفته باشد که بستگی به نوع اتصال دارد.</li> <li>فیلتر کثافات را تمیز کنید چون ممکن است مسدود شده باشد.</li> <li>مطمئن شوید که شلنگ تخلیه تا سیستم تخلیه به طور مستقیم قرار گرفته باشد.</li> <li>اگر رمز اطلاعاتی باقی ماند، با مرکز خدمات مشتریان تماس بگیرید.</li> </ul>
dC	<p>استفاده از ماشین با درجه باز.</p> <ul style="list-style-type: none"> <li>مطمئن شوید که درجه به طور صحیح بسته شده باشد.</li> <li>مطمئن شوید که لباسی در درجه گیر نکرده باشد.</li> </ul>
OC	<p>آب لیریز شده است.</p> <ul style="list-style-type: none"> <li>بعد از گردش دوباره شروع کنید.</li> <li>اگر رمز اطلاعاتی روی نمایشگر باقی ماند، با مرکز محلی خدمات Samsung تماس بگیرید.</li> </ul>
LC, LC1	<p>شلنگ تخلیه را کنترل کنید.</p> <ul style="list-style-type: none"> <li>مطمئن شوید که انتهای شلنگ تخلیه روی کف اتاق گذاشته شده است.</li> <li>مطمئن شوید که شلنگ تخلیه نگرفته باشد.</li> <li>اگر رمز اطلاعاتی باقی ماند، با مرکز خدمات مشتریان تماس بگیرید.</li> </ul>

## عیب یابی

رمز	اقدام
Ub	<p>گردش کار نمی کند.</p> <ul style="list-style-type: none"> <li>مطمئن شوید که لباس ها به طور یکدست توزیع شده باشند.</li> <li>مطمئن شوید که ماشین لباسشویی بر روی یک سطح صاف و باثبات گذاشته شده باشد.</li> <li>لباس ها را پخش کنید. اگر تنها لازم است که یک تکه لباس شسته شود. از قبیل یک رب دشامبر ویا شلوار جین. نتیجه چرخش نهایی ممکن است قابل قبول نبوده و یک پیغام کنترل "Ub" در نمایشگر ظاهر خواهد شد.</li> </ul>
3C	<ul style="list-style-type: none"> <li>کارکرد موتور را کنترل کنید.</li> <li>سعی کنید که سیکل را دوباره شروع کنید.</li> <li>اگر رمز اطلاعاتی باقی ماند. با مرکز خدمات مشتریان تماس بگیرید.</li> </ul>
UC	<p>کنترل الکترونیکی باید کنترل شود.</p> <ul style="list-style-type: none"> <li>جریان تغذیه برق را کنترل کنید.</li> <li>اگر رمز اطلاعاتی باقی ماند. با مرکز خدمات مشتریان تماس بگیرید.</li> </ul> <p>ولتاژ پایین شناسایی شد.</p> <ul style="list-style-type: none"> <li>کنترل کنید که سیم برق به پرز زده شده باشد.</li> <li>اگر رمز اطلاعاتی باقی ماند. با مرکز خدمات مشتریان تماس بگیرید.</li> </ul>
HC	<p>گرمایش دمای زیاد کنترل شود.</p> <ul style="list-style-type: none"> <li>اگر رمز اطلاعاتی باقی ماند. با مرکز خدمات مشتریان تماس بگیرید.</li> </ul>
1C	<p>سنسور سطح آب درست کار نمی کند.</p> <ul style="list-style-type: none"> <li>ماشین را خاموش کرده و سیکل را مجدداً شروع کنید.</li> <li>اگر رمز اطلاعاتی باقی ماند. با مرکز خدمات مشتریان تماس بگیرید.</li> </ul>
AC	<p>ارتباطات بین PBA های اصلی و فرعی را کنترل کنید.</p> <ul style="list-style-type: none"> <li>ماشین را خاموش کرده و سیکل را مجدداً شروع کنید.</li> <li>اگر رمز اطلاعاتی باقی ماند. با مرکز خدمات مشتریان تماس بگیرید.</li> </ul>
DDC, ddC	<p>این پیام هنگامی ظاهر می شود که Add Door را بدون فشردن شروع/توقف باز کنید. در این صورت یکی از کارهای زیر را انجام دهید:</p> <ul style="list-style-type: none"> <li>Add Door را برای بستن به طور صحیح فشار دهید. سپس شروع/توقف را فشار داده و دوباره امتحان کنید.</li> <li>برای اضافه کردن لباس. Add Door را باز کرده و لباس ها را وارد کنید. Add Door را به طور صحیح ببندید. سپس شروع/توقف را برای شروع مجدد کارکرد فشار دهید.</li> </ul>
8C	<p>سنسور MEMS درست کار نمی کند.</p> <ul style="list-style-type: none"> <li>ماشین را خاموش کرده و سیکل را مجدداً شروع کنید.</li> <li>اگر رمز اطلاعاتی باقی ماند. با مرکز محلی خدمات سامسونگ تماس بگیرید.</li> </ul>



رمز	اقدام
AC6	ارتباطات بین PBA های اصلی و عوض کننده را کنترل کنید. <ul style="list-style-type: none"> <li>• ماشین بستگی به موقعیت ممکن است به طور خودکار به کارکرد عادی برگردد.</li> <li>• ماشین را خاموش کرده و سیکل را مجدداً شروع کنید.</li> <li>• اگر رمز اطلاعاتی باقی ماند، با مرکز محلی خدمات سامسونگ تماس بگیرید.</li> </ul>
DC1	قفل/بازکردن قفل درجه اصلی درست کار نمی کند. <ul style="list-style-type: none"> <li>• ماشین را خاموش کرده و سیکل را مجدداً شروع کنید.</li> <li>• اگر رمز اطلاعاتی باقی ماند، با مرکز محلی خدمات سامسونگ تماس بگیرید.</li> </ul>
DC3	قفل/بازکردن قفل Add Door درست کار نمی کند. <ul style="list-style-type: none"> <li>• ماشین را خاموش کرده و سیکل را مجدداً شروع کنید.</li> <li>• اگر رمز اطلاعاتی باقی ماند، با مرکز محلی خدمات سامسونگ تماس بگیرید.</li> </ul>

اگر رمز اطلاعاتی مرتب روی نمایشگر ظاهر می شود، با مرکز محلی خدمات سامسونگ تماس بگیرید.

## مشخصات

### جدول مراقبت از پارچه

علائم زیر دستورالعمل های مراقبت از لباس را نشان می دهند. برچسب مراقبت حاوی چهار علامت به این ترتیب است: شستشو، سفید کردن پارچه، خشک کردن و اتوکنشی (و در صورت لزوم خشک شویی). استفاده از علائم موجب یکنواختی در بین تولیدکننده های پوشاک داخلی و اقلام وارداتی می شود. از دستورالعمل های برچسب مراقبت برای تمدید عمر لباس و کاهش مشکلات لباسشویی پیروی کنید.

اتو نشود		مواد مقاوم	
می توان با استفاده از هر محلولی خشک شویی کرد		پارچه ظریف	
خشک شویی		لباس را می توان در ۹۵ درجه سانتی گراد شست	
فقط با پریکلورید، سوخت فندک، الکل خالص ویا R113 خشک شویی شود		لباس را می توان در ۶۰ درجه سانتی گراد شست	
فقط با سوخت هواپیما، الکل خالص ویا R113 خشک شویی شود		لباس را می توان در ۴۰ درجه سانتی گراد شست	
خشک شویی نشود		لباس را می توان در ۳۰ درجه سانتی گراد شست	
به طور مسطح خشک شود		فقط شستشو با دست	
برای خشک کردن می توان آویزان کرد		فقط خشک شویی شود	
بر روی رخت آویز خشک شود		می توان در آب سرد رنگبری کرد	
ماشین خشک کن با حرارت عادی		رنگبری نشود	
ماشین خشک کن با حرارت کم		می توان به دمای حداکثر ۲۰۰ درجه سانتی گراد اتو کشید	
از خشک کن استفاده نشود		می توان به دمای حداکثر ۱۵۰ درجه سانتی گراد اتو کشید	
		می توان به دمای حداکثر ۱۰۰ درجه سانتی گراد اتو کشید	

## محافظت از محیط زیست

- این دستگاه با استفاده از مواد بازیابی شده تولید شده است. اگر تصمیم گرفتید که این دستگاه را به دور بیاندازید، لطفاً از مقررات محلی دفع زباله پیروی کنید. سیم برق را ببرید تا نتوان دستگاه را به منبع برق وصل کرد. دریچه را جدا کنید تا حیوانات و کودکان خردسال در داخل دستگاه حبس نشوند.
- از مقدار پودر لباسشویی که در دستورالعمل های سازنده پودر لباسشویی توصیه شده تجاوز نکنید.
- از محصولات پاک کردن لکه و مواد زنگبر قبل از چرخه شستشو تنها زمانی استفاده کنید که کاملاً لازم باشد.
- با ظرفیت کامل بشویید تا در مصرف آب و برق صرفه جویی شود (مقدار دقیق بستگی به سیکلی دارد که استفاده می کنید).

## مشخصات

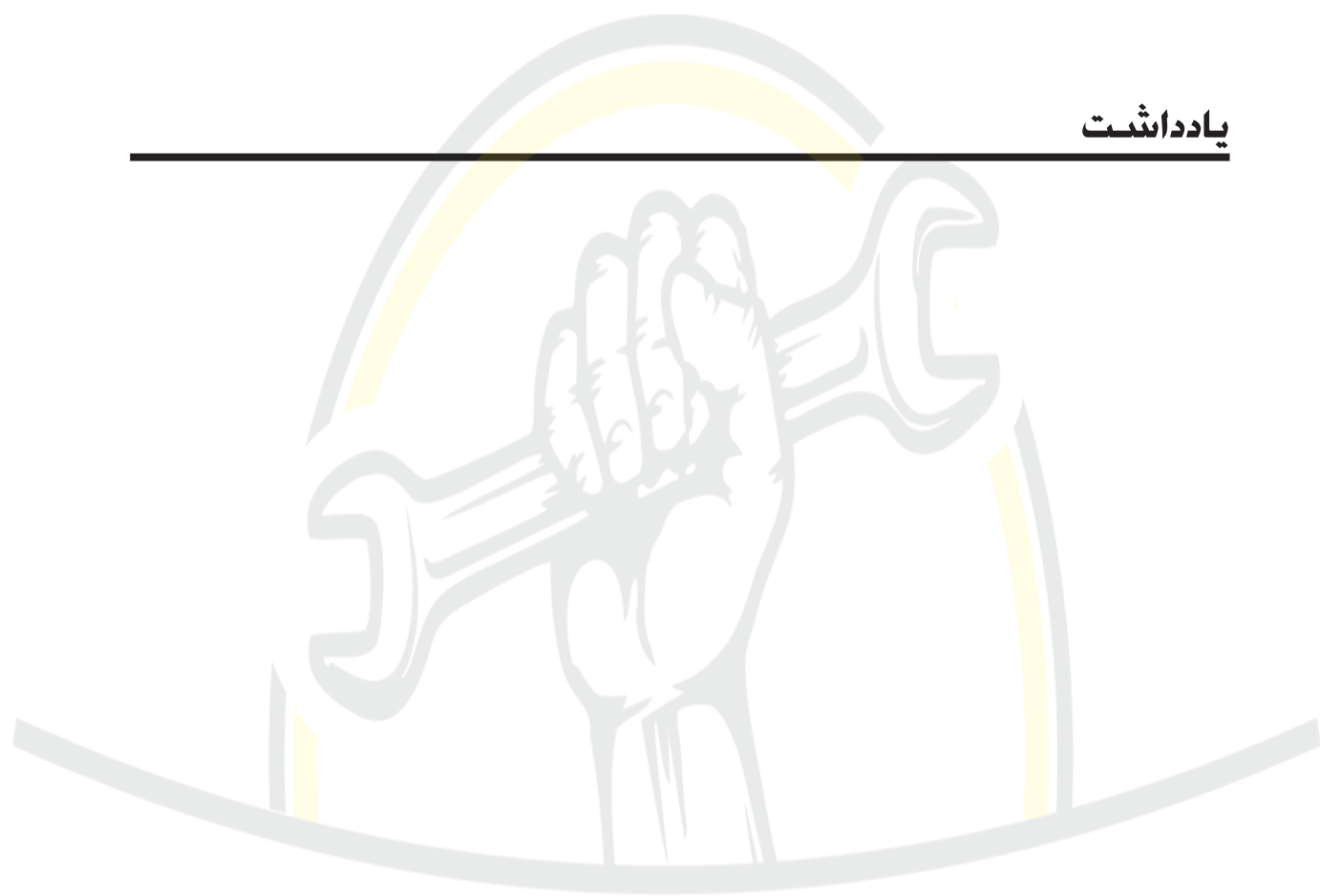
### برگه مشخصات

"\* ستارک (ها) به معنی مدل گوناگون بوده و ممکن است از (0-9) یا (Z-A) متفاوت باشد.

ماشین لباسشویی با دریچه جلو		نوع	
H147*		نام مدل	
عرض ۶۰۰ x عمق ۶۰۰ x ارتفاع ۸۵۰ (میلی متر)		ابعاد	
۵۰ تا ۸۰۰ کیلوپاسکال		فشار آب	
۷۶۱۰ کیلوگرم		وزن خالص	
۱۲۱۰ کیلوگرم		ظرفیت شستشو و گردش	
۲۰۰۰ وات	۲۲۰ ولت	شستشو و گرم کردن	مصرف برق
۲۴۰۰ وات	۲۴۰ ولت		
۱۴۰۰ دور در دقیقه		سرعت گردش	

### تذکر

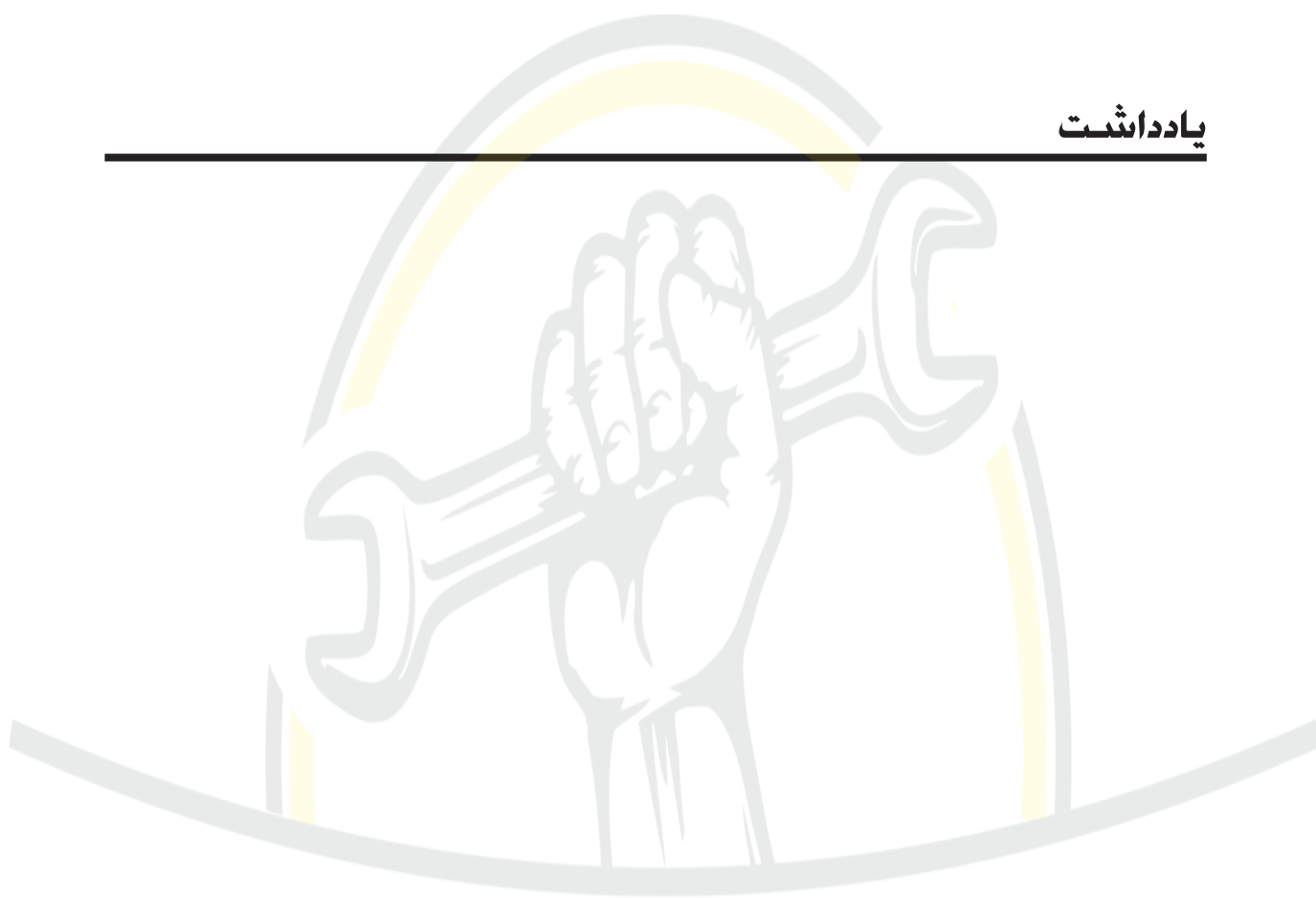
- طراحی و مشخصات بدون اطلاع قبلی و به منظور بهبود کیفیت منوط به تغییر می باشند.
- مشخصات برجسب انرژی با استفاده از برنامه زیر برطبق IEC 60456 مشخص شده است.
- برنامه COTTON (نخی) ۶۰ درجه سانتی گراد + Intensive (شدید) می باشد.



MR TAMIRAAAT.IR  
تعمیرات لوازم خانگی

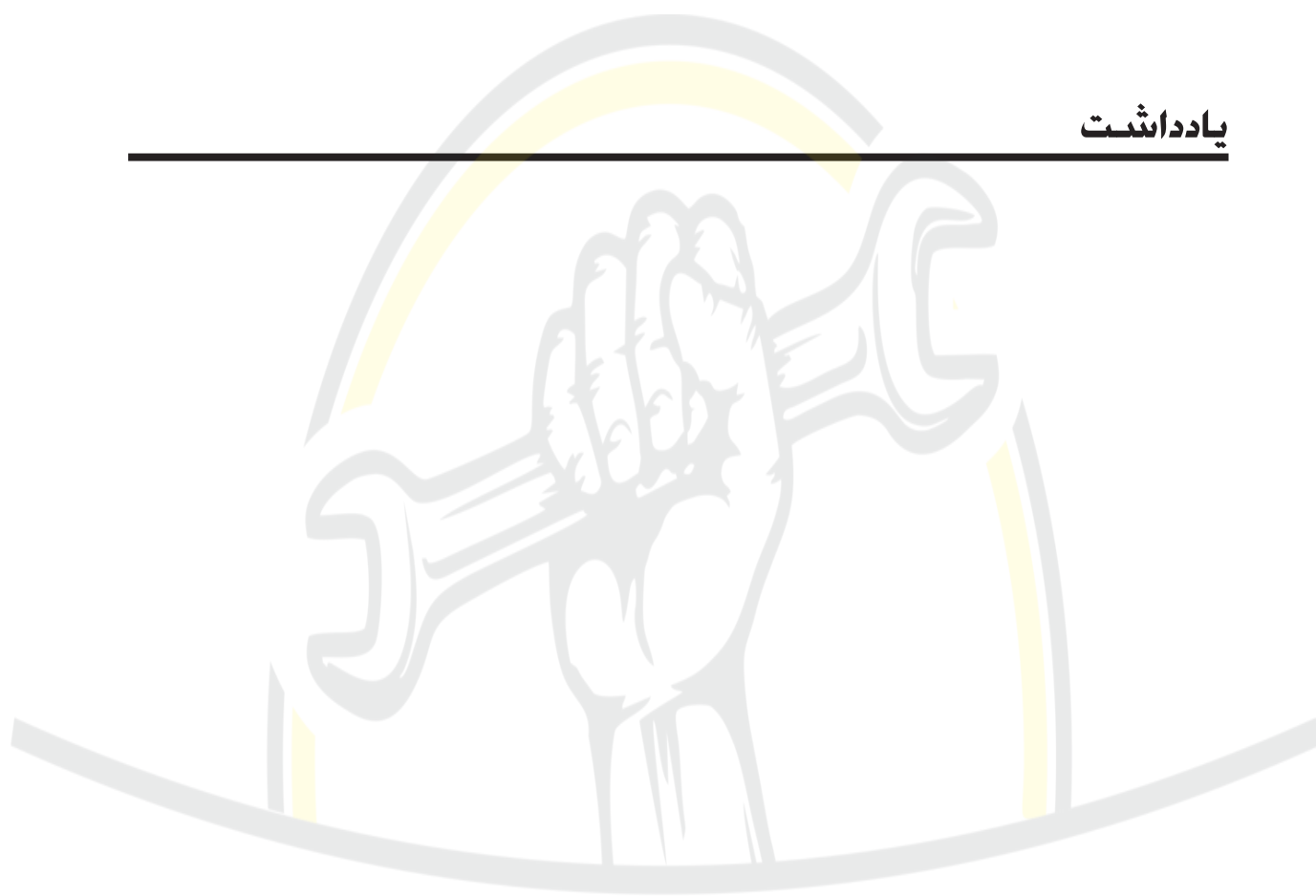
آقای تعمیرات

یادداشت



MR TAMIRAAAT.IR  
تعمیرات لوازم خانگی

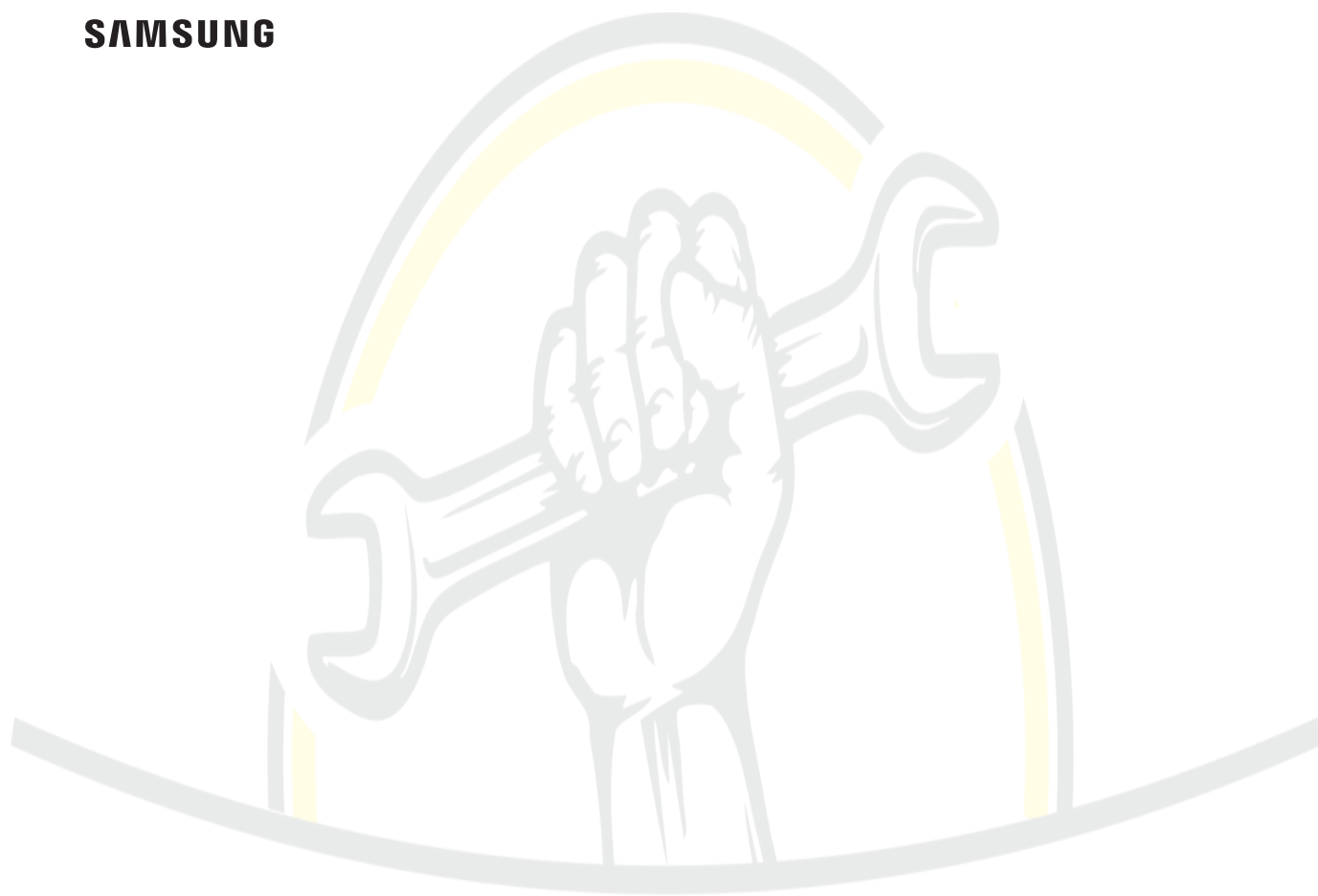
آقای تعمیرات



MR TAMIRAAAT.IR  
تعمیرات لوازم خانگی

آقای تعمیرات

SAMSUNG



MR TAMIRAAAT.IR  
تعمیرات لوازم خانگی

سوال ویا اظهار نظر؟

ویا از ما به صورت آنلاین دیدن کنید	تماس بگیرید	کشور
<a href="http://www.samsung.com/iran/support">www.samsung.com/iran/support</a>	021-8255 [CE] 021-42132 [HHP]	IRAN