

MRtamiraat.ir

ماشین لباسشویی

راهنمای استفاده کننده

J1****/J1****/B1****/B1***

SSEC SEC



MR TAMIRAAT .IR

تعمیرات لوازم خانگی

آقای تعمیرات

MRtamiraat.ir



DC68-03612D-02

SAMSUNG

فهرست مطالب

۳	اطلاعات ایمنی
۳	در مورد دستورات ایمنی به چه اطلاعاتی نیاز دارید
۳	نمادهای ایمنی مهم
۴	اقدامات احتیاطی ایمنی مهم
۱۳	نصب
۱۳	محتویات
۱۵	الزامات نصب
۱۷	نصب مرحله به مرحله
۲۳	قبل از شروع
۲۳	تنظیمات اولیه
۲۴	رهنمودهای لباسشویی
۲۴	دستورالعمل‌های کشوی ماده شوینده
۲۹	عملکردها
۲۹	پنل کنترل
۳۱	مراحل آسان برای شروع
۳۲	کلیات چرخه
۳۵	تنظیمات
۳۶	نگهداری
۳۶	تخلیه اضطراری
۳۷	تمیز کردن
۴۰	برطرف کردن یخ‌زدگی
۴۰	مراقبت درخصوص زمان طولانی استفاده نامناسب
۴۱	عیب‌یابی
۴۱	نقاط بازرسی
۴۵	کدهای اطلاعاتی
۴۷	مشخصات
۴۷	جدول مراقبت از پارچه
۴۸	محافظت از محیط زیست
۴۹	برگه مشخصات

تعمیرات لوازم خانگی

آقای تعمیرات

اطلاعات ایمنی

برای خرید ماشین لباسشویی سامسونگ، به شما تبریک می‌گوییم. این دفترچه راهنما حاوی اطلاعات مهمی در مورد نصب، استفاده و مراقبت از ماشین لباسشویی شماست. لطفاً برای مطالعه این دفترچه راهنما وقت صرف کنید تا از مزایا و ویژگی‌های بسیار زیاد ماشین لباسشویی تان کاملاً بهره‌مند شوید.

در مورد دستورات ایمنی به چه اطلاعاتی نیاز دارید

لطفاً این دفترچه راهنما را به‌طور کامل مطالعه کنید تا مطمئن شوید که با نحوه استفاده ایمن و بهینه از ویژگی‌ها و عملکردهای دستگاه جدیدتان آشنایی دارید. لطفاً این دفترچه را در یک محل امن در نزدیکی دستگاه برای مراجعه در آینده نگاه دارید. از این ماشین صرفاً به منظوری که در این دفترچه راهنما توضیح داده شده استفاده کنید.

هشدارها و دستورات ایمنی مهم در این دفترچه راهنما همه شرایط و موقعیت‌هایی که ممکن است اتفاق بیافتند را پوشش نمی‌دهند. شما مسئول هستید که در هنگام نصب، نگاه داری و استفاده از ماشین لباسشویی، قضاوت صحیح، احتیاط و مراقبت را مد نظر داشته باشید. چون دستورات استفاده زیر مربوط به مدل‌های گوناگون می‌شوند. خصوصیات ماشین لباسشویی شما ممکن است قدری از ویژگی‌هایی که در این دفترچه راهنما توضیح داده شده متفاوت باشند و ممکن است همه علائم هشدار اطلاق پذیر نباشند. اگر سوال یا دغدغه‌ای دارید، با نزدیک‌ترین مرکز تعمیراتی خود تماس گرفته یا راهنمایی و اطلاعات آنلاین را در www.samsung.com پیدا کنید.

نمادهای ایمنی مهم

نمادها و علائم در این دفترچه راهنمای استفاده کننده چه معنی می‌دهند:

 هشدار

خطرات و یا روال‌های خطرناک که ممکن است موجب صدمه شخصی شدید، مرگ و/یا خسارت مالی شوند.

 احتیاط

خطرات و یا روال‌های خطرناک که ممکن است موجب صدمه شخصی و/یا خسارت مالی شوند.

 توجه

نشان می‌دهد که خطر صدمه به فرد یا آسیب عمده وجود دارد.

تعمیرات لوازم خانگی

آقای تعمیرات

اطلاعات ایمنی

این علائم اخطار برای جلوگیری از آسیب به شما و دیگران هستند. لطفاً به طور صریح از آنها پیروی کنید. پس از مطالعه این دفترچه، آن را برای مراجعه در آینده در یک محل امن نگه دارید. همه دستورالعمل‌ها را قبل از استفاده از دستگاه مطالعه کنید. مثل هر دستگاه دیگری که از برق و قطعات متحرک استفاده می‌کند، احتمال خطر وجود دارد. برای استفاده بی‌خطر از این دستگاه، با طرز استفاده آن آشنا شده و در هنگام استفاده از آن مراقب باشید.

اقدامات احتیاطی ایمنی مهم

⚠ هشدار

برای کاهش خطر آتش‌سوزی، شوک الکتریکی یا آسیب دیدن افراد در هنگام استفاده از دستگاه خود، اقدامات احتیاطی اصلی از جمله موارد زیر را رعایت کنید:

اجازه ندهید کودکان (یا حیوانات خانگی) در داخل ماشین لباس‌شویی یا بر روی آن بازی کنند. درب ماشین لباس‌شویی به راحتی از داخل باز نمی‌شود و اگر در داخل آن گیر کند، ممکن است به‌طور جدی آسیب ببیند. این دستگاه برای استفاده توسط اشخاصی (شامل کودکانی) که توانایی‌های جسمی، حسی یا عقلانی محدود دارند یا فاقد تجربه و آگاهی هستند در نظر گرفته نشده است. مگر اینکه در هنگام استفاده از این دستگاه، شخصی مسئول ایمنی آنها بر کارشان نظارت کرده و آنها را راهنمایی کند. کودکان بایستی سرپرستی شوند تا اطمینان حاصل شود که با دستگاه بازی نمی‌کنند. جهت استفاده در اروپا: کودکان به سن ۸ سال به بالا و اشخاصی که معلولیت‌های جسمانی، حسی و روانی دارند یا از تجربه و دانش کافی برخوردار نیستند در صورتی می‌توانند از این ماشین استفاده کنند که نظارت و دستورات لازم را در رابطه با استفاده ایمن از این ماشین دریافت کرده و از خطرات مربوطه آگاه باشند. کودکان نباید با این ماشین بازی کنند. تمیز کردن و حفظ و نگهداری توسط استفاده‌کننده بدون نظارت کافی توسط کودکان انجام نخواهد شد. اگر سیم برق آسیب دیده است، باید توسط تولیدکننده، نمایندگی مجاز خدمات وی یا افراد واجد شرایط تعویض شود تا از بروز خطر اجتناب گردد.

آقای تعمیرات

این وسیله نباید طوری قرار داده شود که دوشاخه برق، شیرهای آب و لوله‌های تخلیه در دسترس باشند. در مورد لوازم خانگی دارای حفره‌های تهویه در قسمت پایه، فرش نباید این حفره‌ها را مسدود کند. باید از مجموعه شلنگ جدید ارائه شده به همراه دستگاه استفاده شود و مجموعه شلنگ قدیمی نباید مورد استفاده مجدد قرار گیرد.

⚠ احتیاط

به منظور اجتناب از خطر ناشی از فعال شدن ناخواسته فیوز حرارتی، برق دستگاه نباید از طریق یک دستگاه قطع‌کن خارجی نظیر تایمر تأمین گردد، یا به مداری متصل باشد که به‌طور دائم توسط چنین ابزاری خاموش و روشن می‌شود.

هشدارهای مهم نصب

⚠ هشدار

- نصب این ماشین بایستی توسط یک تکنیسین مجرب یا شرکت خدماتی انجام شود.
- قصور در چنین کاری ممکن است موجب شوک برقی، آتشسوزی، انفجار، مشکلاتی با محصول یا مصدومیت شود.
- این دستگاه سنگین است، بنابراین هنگام بلند کردن آن مراقب باشید.
- سیم برق را به پریز ۲۲۰ تا ۲۴۰ ولت برق متناوب / ۵۰ هرتز یا قوی تر زده و از پریز فقط برای این ماشین استفاده کنید. هرگز از سیم رابط استفاده نکنید.
- استفاده همزمان از یک پریز با دستگاه‌های دیگر با استفاده از یک نوار برق ویا امتداد دادن سیم برق ممکن است منجر به شوک برقی یا آتشسوزی شود.
- مطمئن شوید که ولتاژ برق، فرکانس و جریان برق با مشخصات محصول یکسان هستند. قصور در انجام اینکار ممکن است منجر به شوک برقی یا آتشسوزی شود. دوشاخه را به‌طور محکم به پریز بزنید.
- همه مواد خارجی از قبیل گردوغبار یا آب را با استفاده از یک پارچه خشک به‌طور مرتب از خارها و نقاط تماس دوشاخه پاک کنید.
- دوشاخه را از پریز بیرون آورده و آنرا با یک پارچه خشک تمیز کنید.
- قصور در انجام اینکار ممکن است منجر به شوک برقی یا آتشسوزی شود.
- دوشاخه را به پریز بزنید به‌طوری‌که سیم به سمت کف اتاق باشد.
- اگر دوشاخه را در جهت مخالف به پریز بزنید، سیم‌های برق در داخل کابل ممکن است صدمه دیده و این موضوع ممکن است منجر به شوک برقی یا آتشسوزی شود.

آقای تعمیرات

اطلاعات ایمنی

- همه مواد بسته‌بندی را از دسترس کودکان دور نگاه دارید چرا که ممکن است خطرناک باشند.
- اگر یک کودک کیسه ای را روی سرش بکشد، ممکن است منجر به خفگی شود.
- هنگامیکه ماشین یا دوشاخه یا سیم برق آسیب دیده، با نزدیک ترین مرکز تعمیراتی خود تماس بگیرید.
- این ماشین بایستی به طور صحیح زمینی شود.
- ماشین را با وصل کردن به لوله گاز، لوله پلاستیکی آب یا خط تلفن زمینی نکنید.
- چنین کاری ممکن است منجر به شوک برقی، آتشسوزی، انفجار یا مشکلاتی با محصول شود.
- هرگز سیم برق را به پرزی نزدیک که به طور صحیح زمینی نشده و مطمئن شوید که اینکار برطبق قوانین محلی و ملی انجام شده باشد.
- این ماشین را نزدیک یک بخاری یا مواد قابل اشتعال نصب نکنید.
- این ماشین را در یک محل مرطوب، چرب یا گردگرفته، در محلی که در معرض نور خورشید و آب (قطره های باران) است نصب نکنید.
- این دستگاه را در محلی که در معرض دماهای پایین است نصب نکنید.
- یخ زدگی ممکن است منجر به ترکیدن لوله ها شود.
- این دستگاه را در محلی که گاز ممکن است نشئت کند نصب نکنید.
- چنین کاری ممکن است موجب آتشسوزی یا شوک برقی شود.
- از یک ترانسفورماتور برقی استفاده نکنید.
- چنین کاری ممکن است موجب آتشسوزی یا شوک برقی شود.
- از دوشاخه آسیب دیده، سیم برق آسیب دیده یا پرز شل شده استفاده نکنید.
- چنین کاری ممکن است موجب آتشسوزی یا شوک برقی شود.
- سیم برق را نکشید یا زیادی خم نکنید.
- سیم برق را نیچانید یا گره نزنید.
- سیم برق را به یک شیئی فلزی قلاب نکنید، شیئی سنگینی را روی سیم برق نگذارید یا سیم برق را در فضای پشت ماشین فشار ندهید.
- چنین کاری ممکن است موجب آتشسوزی یا شوک برقی شود.
- سیم برق را در هنگام بیرون کشیدن دوشاخه نکشید.
- دوشاخه را در حالیکه آنرا گرفته اید از پرز بیرون بکشید.
- قصور در انجام اینکار ممکن است منجر به شوک برقی یا آتشسوزی شود.

تعمیرات لوازم خانگی

آقای تعمیرات

احتیاط‌های مربوط به نصب



احتیاط

- این دستگاه باید طوری قرار داده شود که پریز برق به آسانی قابل دسترسی باشد.
- قصور در انجام اینکار ممکن است به خاطر نشت برق منجر به شوک برقی یا آتشسوزی شود.
- ماشین را بر روی یک سطح صاف و سخت نصب کنید که توانایی تحمل وزن آنرا داشته باشد.
- قصور در انجام چنین کاری ممکن است موجب لرزش، حرکت، سروصدا و مشکلات غیرعادی برای این محصول شود.

هشدارهای مهم استفاده



هشدار

- اگر ماشین پر از آب شود، جریان آب و برق را فوراً قطع کرده و با نزدیک ترین مرکز تعمیراتی خود تماس بگیرید.
- با دست های خیس به دوشاخه دست نزنید.
- قصور در انجام اینکار ممکن است منجر به شوک برقی شود.
- اگر ماشین صداهای عجیب، بوی سوختگی یا دود ایجاد می کند، دوشاخه را فوراً کشیده و با نزدیک ترین مرکز تعمیراتی خود تماس بگیرید.
- قصور در انجام اینکار ممکن است منجر به شوک برقی یا آتشسوزی شود.
- در مواردی که گاز نشت می کند (از قبیل گاز پروپان، گاز LP و غیره)، فوراً بدون دست زدن به دوشاخه هواگیری کنید. به ماشین یا سیم برق دست نزنید.
- از پنکه برای هواگیری استفاده نکنید.
- یک جرعه ممکن است موجب انفجار یا آتشسوزی شود.
- به کودکان اجازه ندهید که بر روی ماشین لباسشویی یا داخل آن بازی کنند. علاوه بر این، هنگامیکه ماشین را به دور می اندازید، دسته دریچه ماشین لباسشویی را جدا کنید.
- ممکن است کودکان در صوت حبس شدن در داخل محصول، دچار خفگی و مرگ شوند.
- مطمئن شوید که مواد بسته بندی (اسفنج، استیروفوم) که به زیر ماشین لباسشویی چسبانده شده را قبل از استفاده جدا کنید.
- اقلامی که به بنزین، نفت چراغ، بنزن، تینر رنگ، الکل یا مواد قابل اشتعال یا منفرجه دیگر آغشته شده اند را نشویید.
- چنین کاری ممکن است موجب آتشسوزی، شوک برقی یا انفجار شود.
- هنگامیکه ماشین لباسشویی در حال کار است (شستشو/خشک کردن/گردش با دمای زیاد)، دریچه آنرا با فشار باز نکنید.
- آبی که از ماشین لباسشویی به بیرون جریان پیدا می کند ممکن است منجر به سوختگی شده یا موجب لیز شدن کف اتاق شود. اینکار ممکن است منجر به مصدومیت شود.
- باز کردن دریچه توسط اعمال فشار ممکن است منجر به آسیب به محصول یا مصدومیت شود.

اطلاعات ایمنی

- دست خود را در حالی که ماشین لباسشویی در حال کار است به زیر آن وارد نکنید.
- اینکار ممکن است منجر به مصدومیت شود.
- با دست های خیس به دوشاخه دست نزنید.
- اینکار ممکن است منجر به شوک برقی شود.
- ماشین را هنگامیکه کار می کند توسط کشیدن دوشاخه از پریز خاموش نکنید.
- زدن دوباره دوشاخه به پریز ممکن است موجب جرقه شده و منجر به شوک برقی یا آتشسوزی شود.
- اجازه ندهید کودکان یا افراد غیرمتعال از این ماشین لباسشویی بدون نظارت مناسب استفاده کنند. به کودکان اجازه ندهید از این دستگاه بالا رفته یا به داخل آن بروند.
- چنین کاری ممکن است به شوک الکتریکی، سوختگی یا مصدومیت منجر شود.
- دست هایتان یا یک شیئی فلزی را در حالیکه ماشین لباسشویی کار می کند به زیر آن وارد نکنید.
- اینکار ممکن است منجر به مصدومیت شود.
- دستگاه را با کشیدن سیم برق از پریز نکشید. همیشه دوشاخه را محکم بگیرید و آن را مستقیماً از پریز بیرون بکشید.
- صدمه دیدن سیم برق ممکن است منجر به اتصال، آتشسوزی و/یا شوک الکتریکی شود.
- سعی نکنید که دستگاه را خودتان تعمیر یا اوراق کرده یا در آن تغییراتی ایجاد کنید.
- از هرگونه فیوز (از قبیل کوپر، سیم فولادی و غیره) به غیر از فیوز استاندارد استفاده نکنید.
- هنگامی که دستگاه به تعمیر یا نصب مجدد نیاز دارد، با نزدیکترین مرکز خدمات خود تماس بگیرید.
- قصور در چنین کاری ممکن است موجب شوک برقی، آتشسوزی، مشکلاتی برای محصول یا مصدومیت شود.
- هنگامیکه لوله جریان آب از شیر شل شده و ماشین را پر از آب می کند، دوشاخه را بیرون بکشید.
- قصور در انجام اینکار ممکن است منجر به شوک برقی یا آتشسوزی شود.
- هنگامیکه برای مدت طولانی از ماشین استفاده نمی شود ویا در طول رعد و برق، دوشاخه را بیرون بکشید.
- قصور در انجام اینکار ممکن است منجر به شوک برقی یا آتشسوزی شود.
- اگر هرگونه ماده خارجی وارد دستگاه شد، سیم برق را بیرون بکشید و با نزدیکترین مرکز تعمیرات Samsung تماس بگیرید.
- چنین کاری ممکن است موجب آتشسوزی یا شوک برقی شود.

تعمیرات لوازم خانگی

آقای تعمیرات

احتیاط‌های مربوط به استفاده



هنگامیکه ماشین لباسشویی به مواد خارجی از قبیل ماده لباسشویی، کثافت، ذرات غذا و غیره آغشته شده، دوشاخه را بیرون کشیده و ماشین لباسشویی را با استفاده از یک پارچه نم دار نرم تمیز کنید.

- قصور در انجام اینکار ممکن است منجر به رنگ رفتگی، تغییر شکل، آسیب یا زنگ زدگی شود.
- ضربه شدید ممکن است شیشه جلوی ماشین را بشکند. هنگام استفاده از ماشین لباسشویی مراقب باشید.
- شکسته شدن شیشه، ممکن است منجر به مصدومیت شود.
- پس از اینکه جریان آب قطع شد یا هنگام وصل کردن مجدد لوله جریان آب، شیر آب را به آهستگی باز کنید.
- پس از اینکه برای مدت طولانی از ماشین استفاده نکردید، شیر آب را به آهستگی باز کنید.
- فشار هوا در لوله جریان آب یا لوله آب ممکن است منجر به آسیب به یک قطعه ماشین یا نشت آب شود.
- اگر در حین کار کردن یک خطای تخلیه ایجاد شود، کنترل کنید که آیا مشکل تخلیه وجود دارد.
- اگر به خاطر مشکل تخلیه، ماشین لباسشویی پر از آب شده و در این مدت از آن استفاده شود، ممکن است شوک الکتریکی یا آتشسوزی رخ دهد.

- لباس ها را کاملاً به ماشین لباسشویی وارد کنید تا لباس ها به درجه گیر نکنند.
- اگر لباس ها به درجه گیر کنند، ممکن است موجب آسیب به لباس ها یا ماشین لباسشویی شود. یا موجب نشت آب شود.
- در هنگام عدم استفاده از ماشین لباسشویی، شیر آب را ببندید.
- مطمئن شوید که پیچ روی اتصالی لوله جریان آب درست سفت شده باشد.
- قصور در انجام اینکار ممکن است منجر به آسیب به اموال یا مصدومیت شود.
- مراقب باشید که لاستیک دور درجه و شیشه درجه در جلو توسط مواد خارجی (از قبیل زباله، ریسمان، مو و غیره) آلوده نشده باشد.
- اگر مواد خارجی در درجه گیر کنند یا درجه به طور کامل بسته نشود، ممکن است موجب نشت آب شود.
- شیر آب را باز کرده و کنترل کنید که اتصالی لوله جریان آب درست محکم شده باشد و قبل از استفاده، آبی از محصول نشت نمی کند.
- اگر پیچ ها یا اتصالی لوله جریان آب شل شده باشند، ممکن است منجر به نشت آب شود.
- محصولی که خریداری کردید فقط برای استفاده خانگی طراحی شده است.
- استفاده از آن برای مصارف جاری، حکم سوءاستفاده از محصول را دارد. در این صورت، محصول از شمول ضمانت استاندارد سامسونگ خارج شده و سامسونگ هیچگونه مسؤلیتی در قبال خرابی و صدمات ناشی از این سوءاستفاده برعهده نخواهد گرفت.
- بر روی ماشین نایستید یا اشیائی را بر روی آن نگذارید (از قبیل لباس، شمع روشن، سیگار روشن، ظرف، مواد شیمیایی و فلزی و غیره).
- چنین کاری ممکن است منجر به شوک برقی، آتشسوزی، مشکلاتی برای محصول یا مصدومیت شود.

آقای تعمیرات

اطلاعات ایمنی

- مواد فرار از قبیل حشره کش ها را روی سطح ماشین اسپری نکنید.
- اینکار علاوه براینکه برای انسان مضر است، ممکن است منجر به شوک برقی، آتشسوزی یا مشکلاتی برای محصول شود.
 - شیئی که حوزه الکترومغناطیسی تولید می کند را در نزدیکی ماشین لباسشویی قرار ندهید.
 - اینکار ممکن است منجر به مصدومیت به خاطر درست کار نکردن شود.
 - آب تخلیه شده در حین شستشو با درجه حرارت بالا یا چرخه خشک کردن، داغ است. به آب دست نزنید.
 - اینکار ممکن است منجر به سوختگی یا مصدومیت شود.
 - تشک روی صندلی، کفپوش یا لباس ضدآب (*) را نشوید. گردش ندهید یا خشک نکنید. مگر اینکه ماشین شما برنامه خاصی برای شستشوی این اقلام داشته باشد.
 - (*) ملافه های پشمی، بارانی، لباس های ماهیگیری، شلوار اسکی، کیسه خواب، پوشش پوشک، پولیور و پوشش دوچرخه، موتورسیکلت، اتومبیل و غیره.
 - کفپوش های ضخیم و سخت را نشوید حتی اگر علامت ماشین لباسشویی روی برجسب مراقبت باشد. اینکار ممکن است به واسطه لرزش های غیرعادی منجر به مصدومیت یا آسیب به ماشین لباسشویی، دیوارها، کف اتاق یا لباس ها شود.
 - فرش ها یا پادریهایی که پشت آنها لاستیکی است را نشوید. ممکن است قسمت لاستیکی جدا شود و به داخل مخزن بچسبند. در این صورت ممکن است اشکالاتی نظیر خطای تخلیه رخ دهد.
 - هنگامی که کشوی ماده شوینده از ماشین جدا شده از ماشین لباسشویی استفاده نکنید.
 - اینکار ممکن است به واسطه نشت آب، منجر به شوک برقی یا مصدومیت شود.
 - در حین خشک کردن یا درست بعد از آن به داخل تشت دست نزنید چون داغ است.
 - اینکار ممکن است منجر به سوختگی شود.
 - دست خود را داخل کشوی ماده شوینده نبرید.
 - اینکار ممکن است منجر به مصدومیت شود چون ممکن است دست شما به ابزار ورود ماده لباسشویی گیر کند.
 - هیچگونه شیئی (از قبیل کفش، غذا، حیوانات) را به غیر از لباس در داخل ماشین لباسشویی قرار ندهید.
 - اینکار ممکن است منجر به آسیب وارد شدن به ماشین لباسشویی، یا به واسطه لرزش های غیرعادی موجب مصدومیت یا مرگ حیوان خانگی شود.
 - دکمه ها را با استفاده از اشیاء تیز از قبیل سوزن، کاره، ناخن و غیره فشار ندهید.
 - چنین کاری ممکن است منجر به شوک برقی یا مصدومیت شود.
 - لباس های آغشته به روغن، کرم یا لوسیونی که معمولاً در فروشگاه های مراقبت پوست یا کلینیک های ماساژ یافت می شوند را نشوید.
 - ممکن است لاستیک دور درب تغییر شکل داده و منجر به نشت آب شود.
 - نگذارید اشیای فلزی از قبیل سنجاق قفلی یا سنجاق سر یا ماده سفید کننده به مدت طولانی در مخزن بمانند.
 - ممکن است این کار منجر به زنگ زدگی مخزن گردد.
 - اگر سطح مخزن شروع به زنگ زدگی کرد، یک ماده پاک کننده (خنثی) به سطح بمالید و از یک اسفنج برای تمیز کردن آن استفاده کنید. هرگز از یک برس فلزی استفاده نکنید.

از ماده لباسشویی مستقیماً استفاده نکنید و لباس هایی که آغشته به ماده لباسشویی خشک هستند را نشویید. آبکشی نکنید یا گردش ندهید.

- اینکار ممکن است به واسطه گرمای اکسیده شدن روغن، منجر به اشتعال یا احتراق آبی شود.

از آب دستگاه‌های آبسردکن/آبگرم‌کن استفاده نکنید.

- اینکار ممکن است منجر به مشکلاتی برای ماشین لباسشویی شود.

از صابون طبیعی شستشوی دست برای ماشین لباسشویی استفاده نکنید.

- اگر سخت شده و در داخل ماشین لباسشویی جمع شود، ممکن است منجر به مشکلاتی برای محصول، رنگ رفتگی، زنگ زدگی یا بوی بد شود.

چوراب و کمرست ها را در تور لباسشویی قرار داده و به همراه لباس های دیگر بشویید.

اقدام بزرگ از قبیل ملافه را در تور لباسشویی نشویید.

- قصور در انجام اینکار ممکن است به واسطه لرزش های غیرعادی منجر به آسیب شود.

از ماده لباسشویی سفت شده استفاده نکنید.

- اگر در داخل ماشین لباسشویی جمع شود، ممکن است منجر به نشئت آب شود.

مطمئن شوید که جیب های همه لباس هایی که شسته می شوند خالی شده باشند.

- اشیاء سخت و تیز از قبیل سکه، سنجاق قفلی، میخ، پیچ ویا سنگ ممکن است به این دستگاه آسیب جدی وارد کنند.

سعی نکنید لباس هایی که سگک، دکمه بزرگ ویا هرگونه شیئی فلزی سنگین دارند را بشویید.

لباس‌ها را بر اساس رنگ و از نظر ثبات رنگ دسته‌بندی کنید و چرخه، درجه حرارت آب و سایر عملکردهای مورد توصیه را انتخاب نمایید.

- ممکن است این کار منجر به رنگ‌پریدگی یا آسیب پارچه شود.

مراقب باشید که در هنگام بستن درب، انگشتان کودک لای آن گیر نکند.

- ممکن است عدم انجام این کار منجر به آسیب‌دیدگی شود.

تعمیرات لوازم خانگی

آقای تعمیرات

اطلاعات ایمنی

هشدارهای مهم تمیز کردن

⚠ هشدار

- دستگاه را با پاشیدن آب به‌طور مستقیم بر روی آن تمیز نکنید.
 از مواد تمیز کننده ای که حاوی اسید قوی هستند استفاده نکنید.
 از بنزن، تینر یا الکل برای تمیز کردن ماشین استفاده نکنید.
- چنین کاری ممکن است منجر به رنگ رفتگی، تغییر شکل، آسیب، آتشسوزی یا شوک برقی شود.
- قبل از تمیز کردن یا انجام عملیات حفظ و نگهداری، ماشین را از پریز روی دیوار بکشید.
- قصور در انجام اینکار ممکن است منجر به شوک برقی یا آتشسوزی شود.

MR TAMIRAAAT.IR
 تعمیرات لوازم خانگی

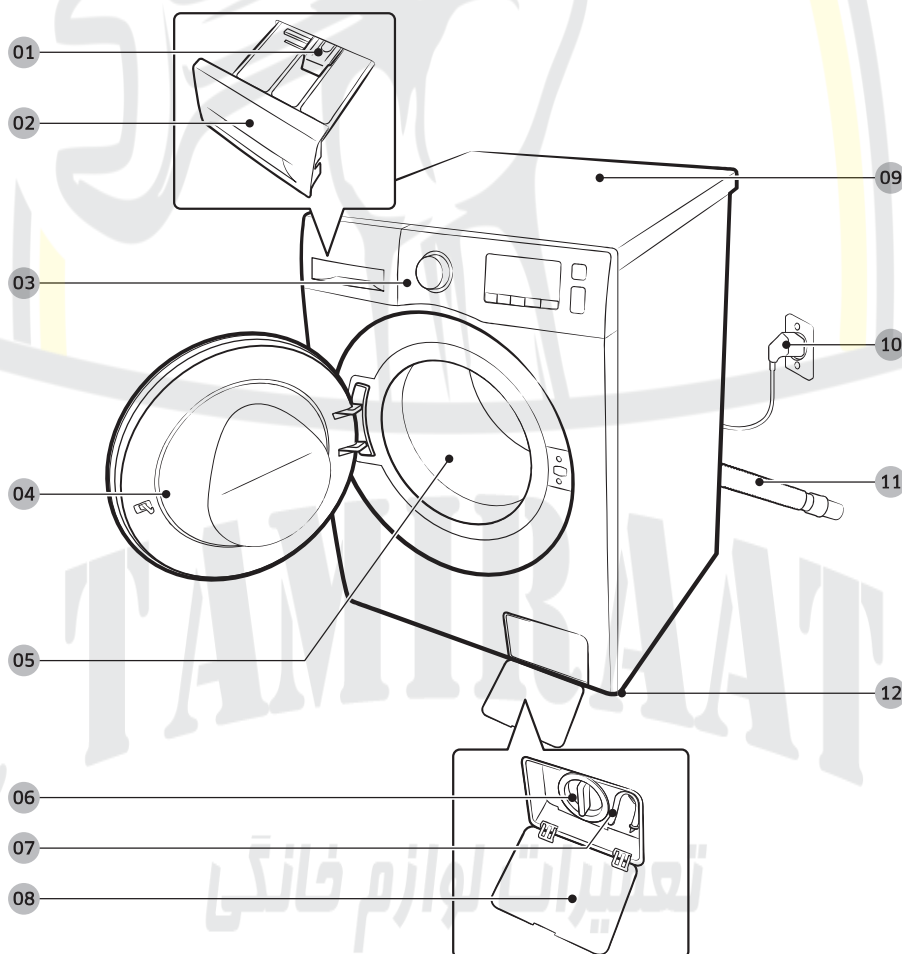
آقای تعمیرات

نصب

برای اطمینان از نصب صحیح ماشین لباسشویی و جلوگیری از بروز حادثه در هنگام شستن لباس‌ها، این دستورالعمل‌ها را به دقت رعایت نمایید.

محتویات

اطمینان حاصل کنید که تمام قطعات در بسته‌بندی محصول گنجانده شده باشد. اگر با ماشین لباسشویی یا قطعات آن مشکلی دارید، با مرکز خدمات مشتریان Samsung در منطقه خود یا با فروشنده تماس بگیرید.



۰۱	اهرم خلاص	۰۲	کشیوی ماده شوینده	۰۳	پنل کنترل
۰۴	دریچه	۰۵	مخزن	۰۶	فیلتر پمپ
۰۷	لوله تخلیه اضطراری	۰۸	پوشش فیلتر	۰۹	صفحه رومیزی
۱۰	دوشاخه برق	۱۱	شیلنگ تخلیه	۱۲	پایه تراز کردن



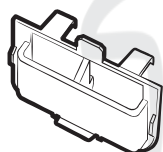
راهنمای لوله



درپوش پیچ



آچار



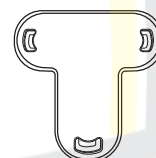
راهنمای شوینده مایع



شلنگ آب گرم



شلنگ آب سرد



سدرپوش

توجه

- درپوش پیچ: تعداد درپوش‌های پیچ عرضه شده (۳ تا ۶ عدد) به مدل دستگاه بستگی دارد.
- شلنگ آب گرم: تنها در مورد برخی مدل‌ها.
- راهنمای شوینده مایع: تنها در مورد برخی مدل‌ها.

MR TAMIRBAAT.IR

تعمیرات لوازم خانگی

آقای تعمیرات

الزامات نصب

جریان برق و ارت کردن

- وجود فیوز یا مدارشکن ۲۲۰ تا ۲۴۰ ولت / ۵۰ هرتز الزامی است
- از مدار برق مختص به ماشین لباسشویی استفاده کنید
- برای اطمینان از ارت کردن صحیح، ماشین لباسشویی به همراه سیم برقی عرضه می‌شود که دارای سه شاخه ارت شده جهت استفاده در پریزی است که به‌طور صحیح نصب و ارت شده باشد.
- اگر در مورد ارت کردن تردید دارید، از تکنیسین یا سرویسکار مجاز راهنمایی بخواهید.
- دوشاخه ارائه شده را دستکاری نکنید. اگر متناسب با پریز نیست، با یک تکنیسین مجاز تماس بگیرید تا پریز مناسب را نصب کند.

⚠ هشدار

- از سیم رابط استفاده نکنید.
- فقط از سیم برقی استفاده کنید که به همراه ماشین لباسشویی عرضه می‌شود.
- سیم ارت را به لوله‌های پلاستیکی آب، لوله‌های گاز و یا لوله‌های آب گرم متصل نکنید.
- ممکن است نصب نامناسب رابط‌های ارت منجر به شوک الکتریکی شود.

جریان آب

- فنشار آب مناسب برای این ماشین لباسشویی بین ۵۰ کیلوپاسکال و ۸۰۰ کیلوپاسکال می‌باشد. ممکن است فنشار آب کمتر از ۵۰ کیلوپاسکال آب باعث گردد درجه آب به‌طور کامل بسته نشود. یا ممکن است پر کردن مخزن بیشتر طول بکشد و در نتیجه باعث خاموش شدن ماشین لباسشویی گردد. شیرهای آب باید ۱۲۰ سانتی‌متر از پشت ماشین لباسشویی فاصله باشند تا لوله‌های ورودی تأمین شده به ماشین لباسشویی برسند.
- برای کاهش خطر نشت:
- مطمئن شوید که شیرهای آب به‌راحتی در دسترس باشند.
 - شیرهای آب را هنگامی که از ماشین لباسشویی استفاده نمی‌شود، ببندید.
 - به‌طور منظم وجود نشت را در اتصالات شلنگ‌های آب ورودی بررسی نمایید.

⚠ احتیاط

قبل از استفاده از ماشین لباسشویی برای اولین بار، همه اتصالاتی که در درجه و شیرهای آب برای نشت کنترل کنید.

تخلیه

Samsung استفاده از یک لوله قائم به بلندی ۶۰ تا ۹۰ سانتی‌متر را توصیه می‌کند. شلنگ تخلیه باید توسط گیره لوله تخلیه به لوله قائم متصل شود و لوله قائم باید شلنگ تخلیه را به‌طور کامل بپوشاند.

تعمیرات لوازم خانگی

آقای تعمیرات

نصب

کف اتاق

برای عملکرد بهتر، ماشین لباسشویی بایستی بر روی زمینی که به طور محکم احداث شده نصب شود. ممکن است لازم باشد که کف چوبی مستحکم شود تا لرزش و/یا توده های لباس نامتوازن را به حداقل برساند. زمین مفروش و سطوحی که کاشی نرم دارند عواملی در مقابل لرزش مقاومت خوبی ندارند و ممکن است موجب شوند که ماشین لباسشویی در حین چرخه گردش قدری حرکت کند.

⚠ احتیاط

ماشین لباسشویی را بر روی سکو یا سطحی که تکیه‌گاه خوبی ندارد، نصب نکنید.

دمای آب

ماشین لباسشویی را در محل‌هایی که ممکن است آب یخ بزند نصب نکنید چون ماشین لباسشویی همیشه مقداری آب را در دریچه‌های آب، پمپ و لوله نگه می‌دارد. ممکن است آب یخزده در قطعات متصل کننده باقی بماند و به تسمه‌ها، پمپ و اجزای دیگر آسیب برساند.

نصب در محل تنگ و یا کابینت

حداقل فاصله جهت عملکرد پایدار:

طرفین	۲۵ میلی‌متر	پشت	۵۰ میلی‌متر
بالا	۲۵ میلی‌متر	جلو	۵۵۰ میلی‌متر

اگر ماشین لباسشویی و ماشین خشک‌کن در یکجا نصب شود، در جلوی محل نصب یا کابینت باید حداقل ۵۵۰ میلی‌متر فضای باز مسدود نشده وجود داشته باشد. ماشین لباسشویی به تنهایی نیازی به فضای باز خاصی ندارد.

MR TAMIRAAAT.IR
تعمیرات لوازم خانگی

آقای تعمیرات

نصب مرحله به مرحله

مرحله ۱ انتخاب محل

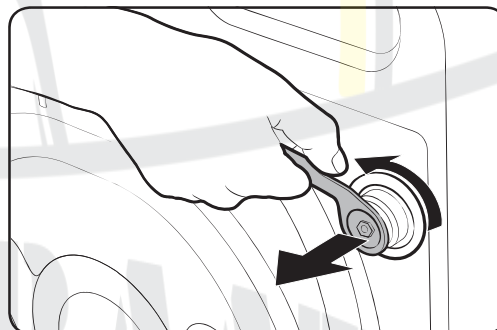
الزامات محل:

- سطحی محکم و تراز که فاقد فرش یا کفی باشد که ممکن است تهویه را مسدود کند
- دور از نور مستقیم خورشید باشد
- فضای کافی برای تهویه و سیم‌کشی
- دمای محیط باید همواره بالاتر از نقطه انجماد (۰ درجه سانتی‌گراد) باشد
- دور از منبع گرما باشد

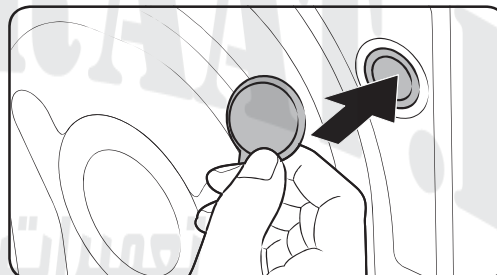
مرحله ۲ جدا کردن پیچ‌های حمل و نقل

بسته‌بندی محصول را باز نموده و پیچ‌های حمل و نقل را خارج کنید.

۱. تمام پیچ‌های حمل و نقل در پشت ماشین را با استفاده از آچار ارائه شده، شل کنید.



۲. سوراخ‌ها را با درپوش‌های پلاستیکی پیچ‌ها که عرضه شده‌اند پر کنید.
پیچ‌های حمل و نقل را برای استفاده در آینده نگهدارید.



هشدار ⚠

مواد بسته‌بندی می‌تواند برای کودکان خطرناک باشد. همه مواد بسته‌بندی (کیسه‌های پلاستیکی، پلی‌استایرن و غیره) را از دسترس کودکان دور نگهدارید.

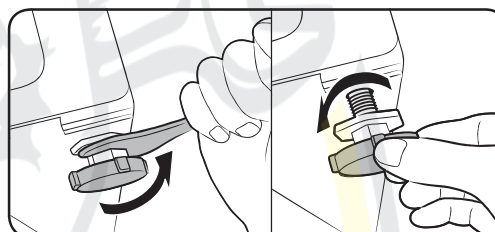
آقای تعمیرات

نصب

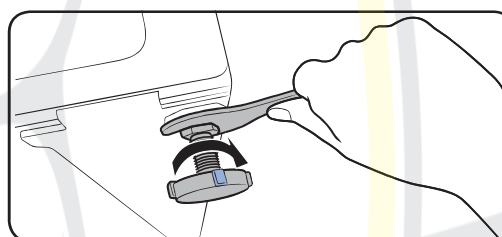
مرحله ۳ تنظیم پایه‌های تراز

۱. ماشین لباسشویی را به آرامی به سر جایش بلغزانید. وارد کردن نیروی بیش از حد ممکن است به پایه‌های تراز آسیب برساند.

۲. ماشین لباسشویی را با تنظیم کردن پایه‌های تراز، به‌طور دستی تراز کنید.



۳. هنگامی که تراز کردن انجام شود، مهره‌ها را با استفاده از آچار سفت کنید.

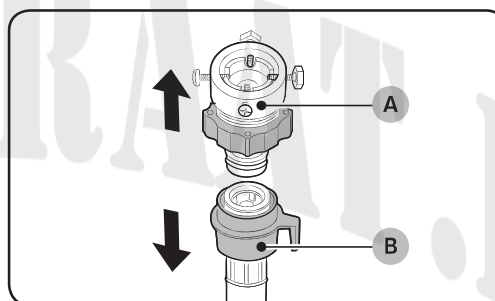


مرحله ۴ وصل کردن شلنگ آب

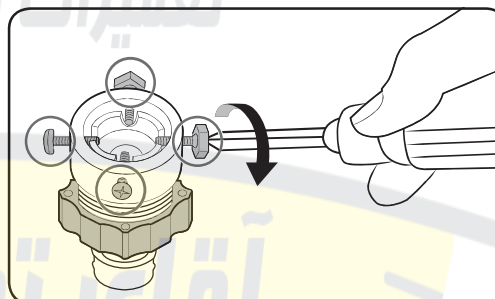
ممکن است تبدیل شلنگ ارائه شده بسته به مدل متفاوت باشد. این مرحله نحوه متصل کردن تبدیل از نوع رابط را ارائه می‌کند. اگر تبدیلی که در اختیار شما است از نوع پیچی است، بروید به مرحله ۷.

شلنگ آب را به شیر آب وصل کنید.

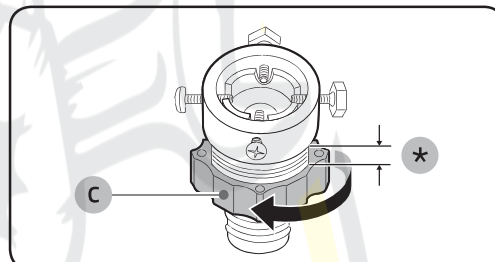
۱. تبدیل (A) را از شلنگ آب (B) جدا کنید.



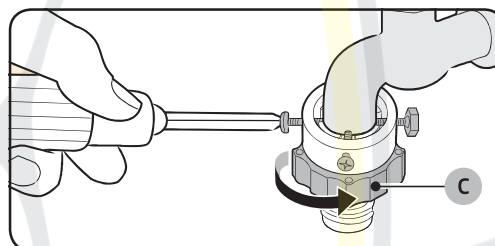
۱. ابتدا با استفاده از پیچ گوشتی نوع "+"، چهار پیچ روی آداپتور را شل کنید.



۲. تبدیل را نگهدارید و قطعه (C) را در جهت فلش بچرخانید تا به میزان ۵ میلی‌متر (*) شل شود.

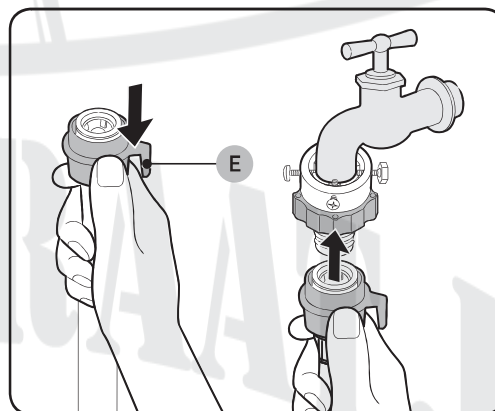


۳. تبدیل را وارد شیر آب کنید و در حین بالا نگهداشتن تبدیل، پیچ‌ها را سفت نمایید.

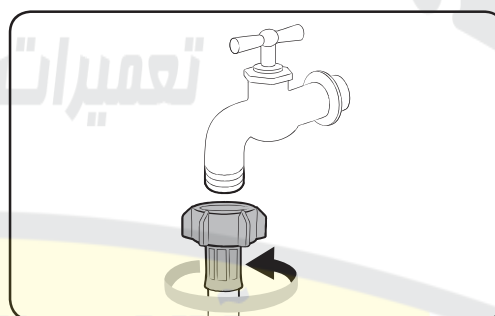


۴. قطعه (C) را در جهت فلش بچرخانید تا سفت شود.

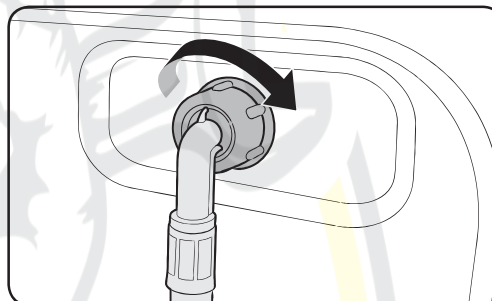
۵. در حین پایین نگهداشتن قطعه (E)، شلنگ آب را به تبدیل وصل کنید. سپس، قطعه (E) را آزاد کنید. وقتی شلنگ در تبدیل جا بخورد، صدای تق شنیده می‌شود.



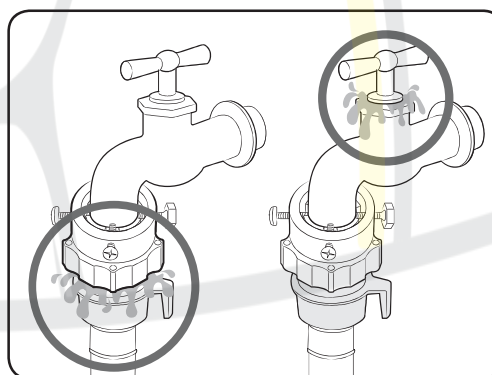
۶. اگر از شیر آب پیچی استفاده می‌کنید، طبق شکل از تبدیل پیچی ارائه شده برای وصل کردن آن به شیر آب استفاده نمایید.



۷. سر دیگر شلنگ آب را به دریچه ورودی در پشت ماشین لباسشویی متصل کنید. شلنگ را در جهت عقربه‌های ساعت بچرخانید تا سفت شود.



۸. شیر آب را باز کنید و بررسی کنید که آیا هیچ‌گونه نشتی در اطراف قسمت‌های اتصال رخ می‌دهد یا خیر. اگر آب نشت می‌کند، مراحل بالا را تکرار کنید.



⚠ هشدار

اگر نشتی آب رخ داده است، از ماشین لباسشویی استفاده نکنید و با مرکز خدمات Samsung در منطقه خود تماس بگیرید. در غیر این صورت، ممکن است شوک الکتریکی وارد شود.

⚠ احتیاط

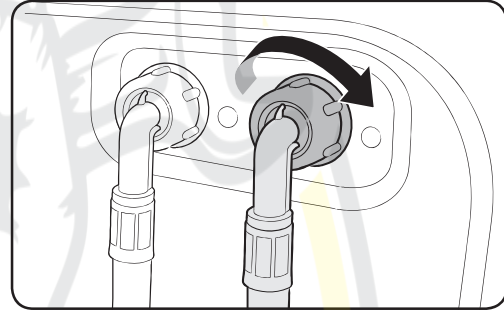
شلنگ آب را به زور نکشید. اگر شلنگ زیادی کوتاه است، آن را با شلنگ فشار قوی بلندتری تعویض کنید.

📄 توجه

- پس از متصل کردن شلنگ آب به تبدیل، با کشیدن شلنگ آب به سمت پایین مطمئن شوید که به‌طور صحیح متصل شده باشد.
- از شیرهای آب رایج استفاده کنید. در صورتی که شیر چهارگوش بوده یا زیادی بزرگ است، رینگ فاصله‌انداز را قبل از وارد کردن شیر به داخل تبدیل خارج کنید.

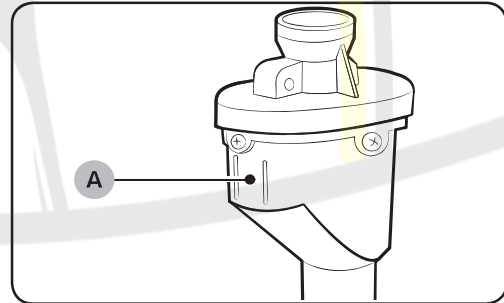
برای مدل‌های دارای ورودی آب گرم اضافی:

۱. سر قرمز شلنگ آب گرم را به ورودی آب گرم در پشت ماشین لباسشویی متصل کنید.
۲. سر دیگر شلنگ آب گرم را به شیر آب گرم متصل کنید.



شلنگ Aqua (فقط در برخی مدل‌ها)

شلنگ Aqua خطر نشت آب را به کاربران هشدار می‌دهد. جریان آب را بررسی می‌کند و در صورت وجود نشت نشانگر (A) وسط آن قرمز رنگ می‌شود.



MR TAMIRAAAT.IR

تعمیرات لوازم خانگی

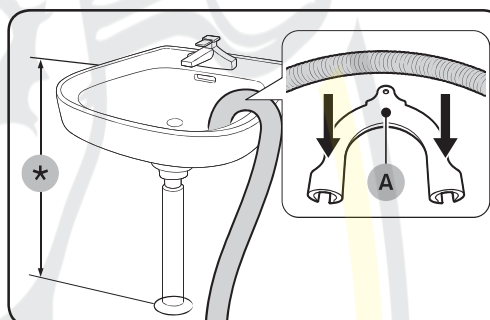
آقای تعمیرات

نصب

مرحله ۵ قرار دادن شلنگ تخلیه

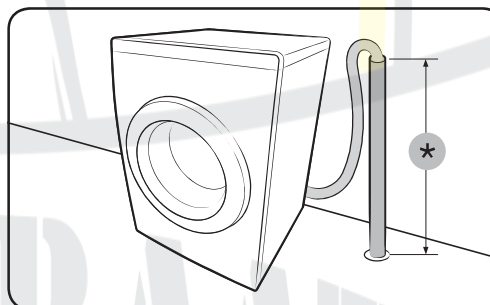
شلنگ تخلیه را می‌توان به سه صورت قرار داد:

بر روی لبه ظرفشویی
شلنگ تخلیه باید در ارتفاع بین ۶۰ سانتی‌متری تا ۹۰ سانتی‌متری (*)
از کف قرار گیرد. برای خم نگهداشتن شلنگ تخلیه، از راهنمای
شلنگ پلاستیکی (A) عرضه شده استفاده کنید. برای اطمینان از
تخلیه صحیح و دائمی، راهنما را با استفاده از قلاب به دیوار محکم
کنید.



در یک لوله تخلیه ظرفشویی
لوله تخلیه باید در بالای سیفون ظرفشویی قرار داده شود تا انتهای
لوله حداقل ۶۰ سانتی متر بالای کف باشد.

در یک لوله تخلیه
لوله تخلیه باید بین ۶۰ سانتی‌متر تا ۹۰ سانتی‌متر ارتفاع (*) داشته
باشد. توصیه می‌شود از یک لوله عمودی به ارتفاع ۶۵ سانتی‌متر
استفاده شود. اطمینان حاصل کنید که شلنگ تخلیه به‌طور مورب
به لوله قائم متصل گردد.



الزامات لوله قائم تخلیه:

- حداقل قطر ۵ سانتی متر
- حداقل ظرفیت خروجی ۶۰ لیتر در دقیقه

مرحله ۶ روشن کردن

سیم برق را به پریز بزنید. یک پریز برق ۲۲۰ تا ۲۴۰ ولت / ۵۰ هرتز مجاز که توسط یک فیوز یا مدار شکن محافظت شده است. سپس دکمه روشن/خاموش را فشار دهید تا ماشین لباسشویی روشن شود.

تعمیرات لوازم خانگی

آقای تعمیرات

قبل از شروع

تنظیمات اولیه

اجرای کالیبراسیون (مورد توصیه)

کالیبراسیون تشخیص وزن توسط ماشین لباسشویی را تضمین می‌کند. قبل از اجرای کالیبراسیون اطمینان حاصل کنید که مخزن خالی باشد.

۱. ماشین لباسشویی را خاموش و سپس روشن کنید.
۲. دکمه‌های Temp (دما) و Delay End (تأخیر شستشو) را به‌طور همزمان به مدت ۳ ثانیه پایین نگهدارید تا وارد حالت کالیبراسیون شوید. پیغام "CB" ظاهر می‌شود.
۳. دکمه شروع/مکث را فشار دهید تا چرخه کالیبراسیون انجام شود.
۴. مخزن به مدت حدود ۳ دقیقه در جهت عقربه‌های ساعت و خلاف جهت عقربه‌های ساعت می‌چرخد.
۵. هنگامی که چرخه به پایان رسید، "۰" بر روی نمایشگر ظاهر می‌شود و ماشین لباسشویی به‌طور خودکار خاموش خواهد شد.
۶. حالا می‌توان از ماشین لباسشویی استفاده کرد.

قبل از شروع

رهنمودهای لباسشویی

مرحله ۱ دسته‌بندی

لباس‌ها را با توجه به این معیارها دسته‌بندی کنید:

- برچسب مراقبت: لباس‌ها را بر طبق الیاف نخی، پارچه‌های مخلوط، مصنوعی، ابریشمی، پشمی و رایون دسته‌بندی کنید.
- رنگ: لباس‌های سفید را از رنگی جدا کنید.
- اندازه: مخلوط کردن لباس‌های دارای اندازه‌های مختلف با هم در مخزن باعث بهبود عملکرد لباسشویی می‌شود.
- ظرافت: اقلام ظریف را با استفاده از گزینه Easy Iron (اتو کردن آسان) برای اقلام پشمی خالص نو، پرده و ابریشمی به‌طور جداگانه بشوید. برچسب روی آنها را بررسی کنید.

توجه

قبل از شروع شستشو حتماً برچسب مراقبت روی لباس‌ها را بررسی کرده و آنها را بر این اساس دسته‌بندی نمایید.

مرحله ۲ خالی کردن جیب‌ها

همه جیب‌های لباس‌ها را خالی کنید

- ممکن است اشیاء فلزی مانند سکه، سوزن قفلی و سنگک لباس به لباس‌های دیگر و همچنین به مخزن آسیب برساند.
- لباس‌های دارای دکمه و تزئینات را به داخل برگردانید
- اگر زیپ شلوار یا ژاکت در حین شستشو باز باشد، ممکن است مخزن آسیب ببیند. زیپ‌ها باید بسته شده و قبل از شستشو با نخ محکم شوند.
- لباس‌هایی که بندهای دراز دارند ممکن است به لباس‌های دیگر پیچ بخورند. حتماً بندها را قبل از شستشو به هم گره بزنید.

مرحله ۳ استفاده از تور لباسشویی

- سوتین (قابل شستشو در آب) را باید در تور لباسشویی قرار داد.
- ممکن است قطعات فلزی سوتین لباس‌های دیگر را پاره کنند.
- لباس‌های کوچک و سبک از قبیل جوراب، دستکش، جوراب ساق بلند و دستمال ممکن است به دور درجه گیر کنند. آنها را داخل يك تور ظریف لباسشویی قرار دهید.
- تور لباسشویی را به تنهایی بدون لباس‌های دیگر نشوید. این موضوع ممکن است منجر به لرزش‌های غیرعادی شود که قادر به حرکت دادن ماشین لباسشویی است و منجر به آسیب بدنی می‌شود.

تعمیرات لوازم خانگی

آقای تعمیرات

مرحله ۴ پیش‌شستشو (در صورت نیاز)

گزینه Prewash (پیش‌شستشو) را در صورتی انتخاب کنید که لباس‌ها خیلی کثیف باشند. از گزینه Prewash (پیش‌شستشو) در هنگامی که ماده شوینده به‌طور دستی به مخزن اضافه می‌شود، استفاده نکنید.

مرحله ۵ مشخص کردن ظرفیت شستشو

ماشین لباسشویی را زیادی پر نکنید. ممکن است اضافه بار باعث شود ماشین لباسشویی نتواند شستشو را به‌خوبی انجام دهد. جهت مشاهده ظرفیت شستشو بر اساس نوع لباس، نگاه کنید به صفحه ۳۲.

توجه

هنگام شستشوی ملافه یا روبه تشک، ممکن است زمان شستشو طولانی‌تر شود یا بهره‌وری چرخش تنزل پیدا کند. در مورد ملافه یا روبه تشک، حداکثر سرعت چرخه ۸۰۰ دور در دقیقه بوده و ظرفیت شستشو ۲،۰ کیلوگرم یا کمتر است.

احتیاط

اگر لباس‌ها نامتوازن هستند و کد اطلاعات "Ub" نمایش داده شده است، لباس‌ها را مجدداً توزیع کنید. ممکن است لباس‌های نامتوازن عملکرد چرخش را تنزل دهند.

مرحله ۶ استفاده از ماده شوینده مناسب

نوع ماده شوینده به نوع پارچه (نخی، مصنوعی، اقلام ظریف، پشمی)، رنگ، دمای شستشو و مقدار کثیفی بستگی دارد. همیشه از ماده شوینده "کم کف" استفاده کنید که برای ماشین‌های لباسشویی خودکار طراحی شده است.

توجه

- توصیه‌های سازنده ماده شوینده را براساس وزن لباس‌ها، میزان کثیفی و سختی آب در منطقه خود رعایت کنید. اگر در مورد سختی آب مطمئن نیستید، با مسئولان آبرسانی منطقه خود تماس بگیرید.
- از ماده شوینده‌ای که سخت یا جامد می‌شود، استفاده نکنید. ممکن است این نوع ماده شوینده پس از چرخه آبکشی باقی مانده و خروجی تخلیه را مسدود کند.


احتیاط

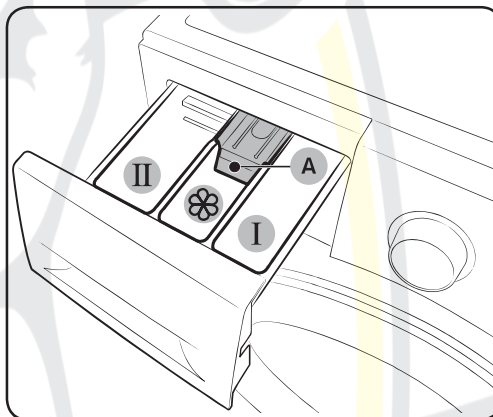
در هنگام شستن لباس پشمی با استفاده از روش شستشوی پشم، تنها از یک مایع شوینده خنثی استفاده کنید. در صورت استفاده از پودر شوینده در روش شستشوی پشم، ممکن است پودر بر روی لباس باقی مانده و باعث تغییر رنگ دادن آن شود.

قبل از شروع

دستورالعمل‌های کشوی ماده شوینده

ماشین لباسشویی دارای سه محفظه پخش‌کننده است: محفظه سمت چپ برای شستشوی اصلی، محفظه جلوی سمت راست برای نرم‌کننده‌های پارچه و محفظه عقب سمت راست برای شستشوی اولیه.

- ۰۱ **I** محفظه پیش‌شستشو: ماده شوینده پیش‌شستشو یا آهار را وارد کنید.
- ۰۲ **II** محفظه شستشوی اصلی: ماده شوینده شستشوی اصلی، سختی‌گیر آب، ماده شوینده خیساندن، سفیدکننده، و/یا لکه‌برها را وارد کنید.
- ۰۳  محفظه نرم‌کننده: مواد افزودنی مانند نرم‌کننده پارچه را اضافه کنید. از خط حداکثر (A) تخطی نکنید.

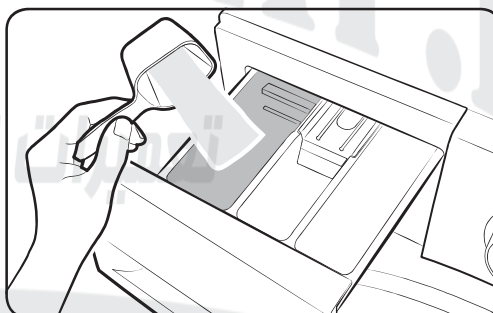


احتیاط

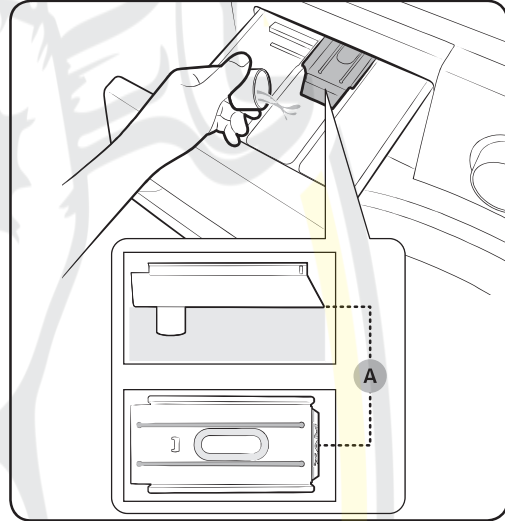
- کشوی ماده شوینده را در هنگامی که ماشین لباسشویی در حال کار است، باز نکنید.
- از انواع مواد شوینده زیر استفاده نکنید:
- به شکل قرص یا کپسول
- به شکل توپ یا توری
- برای جلوگیری از مسدود شدن محفظه، باید مواد غلیظ یا شدیداً غنی‌شده (نرم‌کننده پارچه یا ماده شوینده) قبل از ریخته شدن با آب رقیق شوند.

جهت ریختن ماده شوینده به کشوی ماده شوینده

۱. کشوی ماده شوینده را بکشید تا باز شود.
۲. ماده شوینده لباس را به داخل **II** محفظه شستشوی اصلی بریزید و این کار را بر اساس دستورات یا توصیه‌های سازنده انجام دهید. برای استفاده از ماده شوینده مایع، نگاه کنید به صفحه ۲۸.

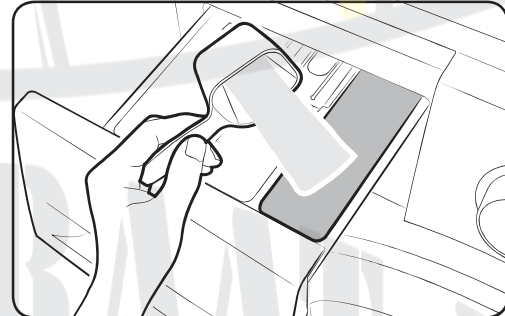


۳. نرم‌کننده پارچه را در  محفظه نرم‌کننده بریزید. از خط حداکثر (A) نخطی نکنید.




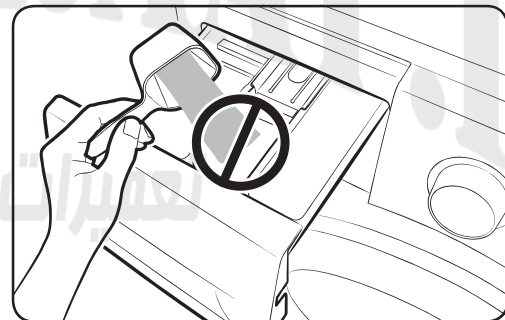
۴. اگر می‌خواهید پیش‌شستشو را انجام دهید، ماده شوینده پیش‌شستشو را به داخل **I** محفظه پیش‌شستشو بریزید و این کار را بر اساس دستورات یا توصیه‌های سازنده انجام دهید.

۵. کثوی ماده شوینده را ببندید.



احتیاط 

- از ریختن شوینده پودری به راهنمای شوینده مایع خودداری کنید.
- نرم‌کننده پارچه غلیظ باید قبل از استفاده با آب رقیق شود.
- ماده شوینده شستشوی اصلی را در  محفظه نرم‌کننده نریزید.



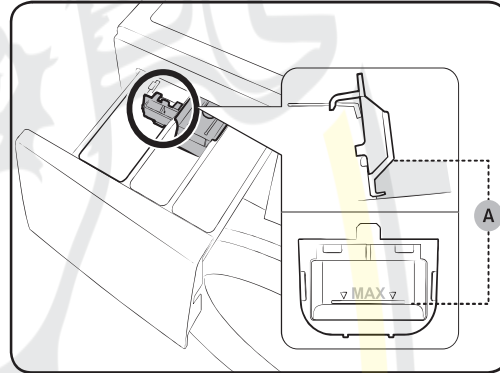
قبل از شروع

برای استفاده از ماده شوینده مایع (تنها در برخی از مدل‌ها)

ابتدا محفظه مایع ارائه شده را در **II** محفظه شستشوی اصلی وارد کنید. سپس، ماده شوینده مایع را در محفظه تا زیر خط حداکثر (A) بریزید.

احتیاط ⚠️

- از خط حداکثر که در داخل محفظه مشخص شده است، تخطی نکنید.
- در صورت استفاده از پودر شوینده، محفظه مایع را باز کنید.



قبل از شروع

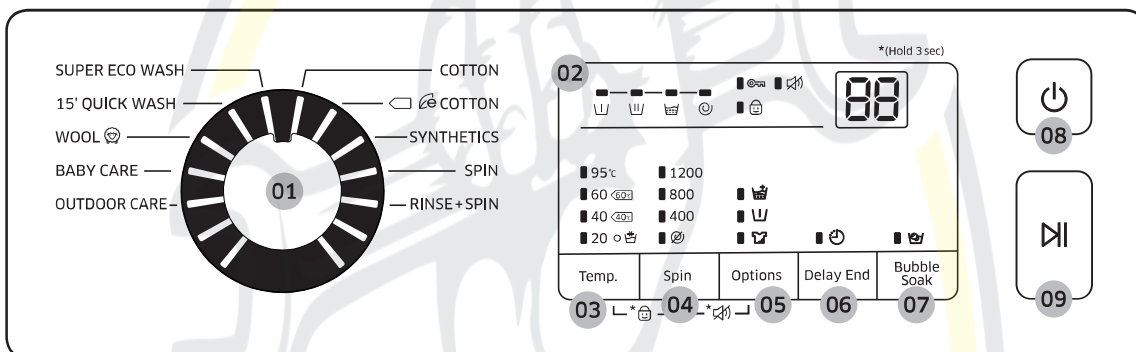
MR TAMIRAAAT.IR
تعمیرات لوازم خانگی

آقای تعمیرات

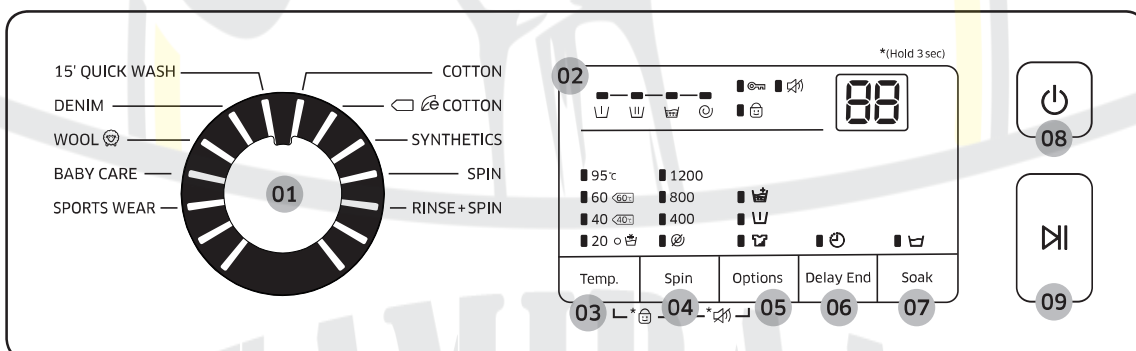
عملکردها

پنل کنترل

J1***/J1****



B1***/B1****



01	گزینه‌گر چرخه	برای انتخاب یک چرخه عقربه را بچرخانید.
02	صفحه نمایش	صفحه نمایش اطلاعات چرخه فعلی و برآورد زمان باقی‌مانده یا یک کد اطلاعات را در صورت بروز مشکل نشان می‌دهد.
03	Temp. (دما)	برای تغییر دمای آب جهت چرخه فعلی آن را فشار دهید.
04	Spin (چرخش)	برای تغییر سرعت چرخش جهت چرخه فعلی آن را فشار دهید. <ul style="list-style-type: none"> نگهداشتن آبکشی (فاقد نشانگر): فرآیند آبکشی نهایی به حالت تعلیق درمی‌آید تا لباس‌ها در آب باقی بمانند. برای خالی کردن لباس‌ها، فرآیند تخلیه یا چرخش را انجام دهید. بدون گردش: مخزن پس از فرآیند تخلیه نهایی نمی‌چرخد.
05	Options (گزینه‌ها)	برای انتخاب یکی از گزینه‌های شدید، پیش‌شستشو و آبکشی + پیش‌شستشو آن را فشار دهید. جهت عدم انتخاب دوباره فشار دهید.
06	Delay End (تأخیر شستشو)	Delay End (تأخیر شستشو) به شما اجازه می‌دهد زمان اتمام چرخه فعلی را تعیین کنید. بر اساس تنظیمات شما، زمان شروع چرخه بنا به منطق درونی دستگاه تعیین می‌شود. به‌عنوان مثال، این تنظیمات برای برنامه‌ریزی دستگاه جهت به پایان رساندن شستشو در زمانی که به‌طور معمول از محل کار به خانه برمی‌گردید، مفید است. <ul style="list-style-type: none"> برای انتخاب یک واحد از پیش تعیین شده ساعت آن را فشار دهید.

عملکردها

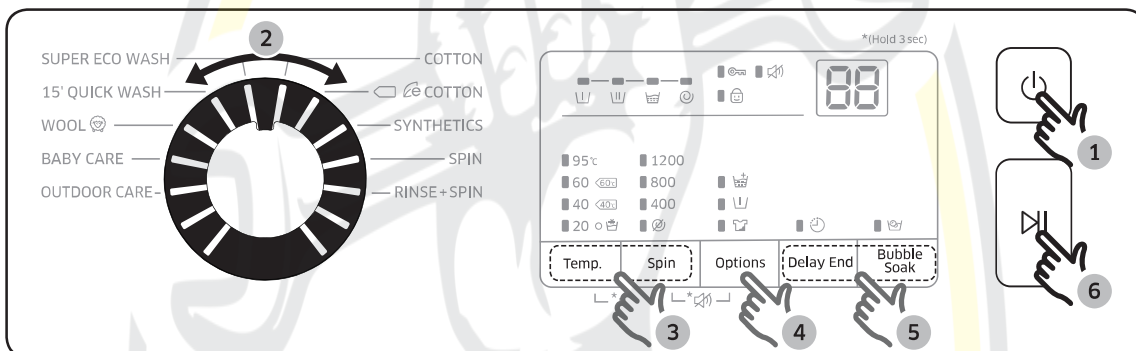
<p>Soak (خیس خوردن) این عملکرد را برای حذف مؤثر لکه‌ها از لباس‌ها با اضافه کردن زمان خیساندن به چرخه فعلی انتخاب کنید.</p> <ul style="list-style-type: none"> این عملکرد تنها با ۶ چرخه زیر در دسترس است: COTTON (الیاف نخی)، e COTTON (الیاف نخی)، SYNTHETICS (الیاف مصنوعی)، DENIM (پارچه جین)، BABY CARE (مراقبت از کودک) و SPORTS WEAR (لباس‌های ورزشی). <p>Bubble Soak (خیس خوردن در حباب) آن را برای فعال/غیرفعال کردن عملکرد Bubble Soak (خیس خوردن در حباب) فشار دهید. این عملکرد به حذف انواع گوناگون لکه‌های سخت کمک می‌کند.</p> <ul style="list-style-type: none"> Bubble Soak (خیس خوردن در حباب) به حذف انواع لکه‌های سخت کمک می‌کند. وقتی Bubble Soak (خیس خوردن در حباب) انتخاب شده باشد، لباس‌ها برای شستوی مؤثر به‌طور کامل در حباب آب خیس می‌خورند. Bubble Soak (خیس خوردن در حباب) در ۳ چرخه زیر در دسترس است و ۳۰ دقیقه به زمان آنها اضافه می‌کند: COTTON (الیاف نخی)، SYNTHETICS (الیاف مصنوعی) و BABY CARE (مراقبت از کودک). 	<p>•۷ Soak (خیس خوردن) / Bubble Soak (خیس خوردن در حباب)</p>
<p>آن را فشار دهید تا ماشین لباسشویی روشن یا خاموش شود.</p>	<p>•۸ روشن/خاموش</p>
<p>آن را برای شروع یا متوقف کردن فعالیت فشار دهید.</p>	<p>•۹ شروع/مکث</p>

MR TAMIRAAAT.IR
تعمیرات لوازم خانگی

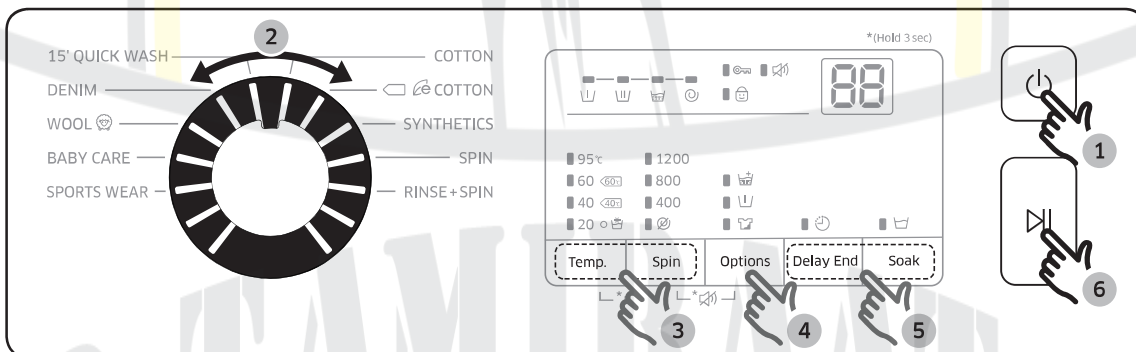
آقای تعمیرات

مراحل آسان برای شروع

J1000/J10000



B1000/B10000



۱. دکمه روشن/خاموش را فشار دهید تا ماشین لباسشویی روشن شود.
۲. گزینشگر چرخه را بچرخانید تا یک روال را انتخاب کنید.
۳. بنا به نیاز تنظیمات چرخه (دما و چرخش) را تغییر دهید.
۴. برای افزودن یک گزینه، Options (گزینه‌ها) را فشار دهید. برای انتخاب مورد دلخواه، دکمه را مجدداً فشار دهید.
۵. دستگاه برای راحتی شما دو گزینه آسان برای دسترسی به دکمه‌های مربوط به Bubble Soak (خیس خوردن در حباب) / Soak (خیس خوردن) و Delay End (تأخیر نشستشو) ارائه می‌کند. اگر می‌خواهید از یکی از این گزینه‌ها را استفاده کنید، دکمه مربوطه را فشار دهید.
۶. دکمه شروع/مکث را فشار دهید.

برای تغییر دادن چرخه در حین فعالیت

۱. دکمه شروع/مکث را فشار دهید تا فعالیت متوقف شود.
۲. چرخه دیگری را انتخاب کنید.
۳. دوباره دکمه شروع/مکث را فشار دهید تا چرخه جدیدی شروع شود.

عملکردها




کلیات چرخه

چرخه‌های استاندارد

حداکثر مقدار لباس (کیلوگرم)		شرح	چرخه
مدل ۶.۰ کیلوگرم	مدل ۷.۰ کیلوگرم		
۶	۷	• برای الیاف نخی، ملافه، رومیزی، لباس زیر، حوله، یا پیراهن. زمان شستشو و تعداد آبکشی به صورت خودکار با توجه به میزان بار تنظیم می‌شود.	COTTON (الیاف نخی)
۶	۷	• عملکرد بهینه همراه با مصرف انرژی کم برای پارچه‌های نخی، ملافه، رومیزی، زیرپوش، حوله یا پیراهن. • برای صرفه جویی در مصرف انرژی، دمای واقعی شستشو ممکن است کمتر از مقدار مشخص شده باشد.	COTTON  (الیاف نخی)
۳	۳	• برای بلوزها یا پیراهن‌هایی که از جنس پلی‌استر (دیولن، ترویرا)، پلی‌آمید (پرلون، نایلون) یا مانند آن ساخته شده است.	SYNTHETICS (الیاف مصنوعی)
-	-	• شامل یک فرآیند چرخش اضافی برای حذف مؤثر رطوبت از لباس‌ها.	SPIN (چرخش)
-	-	• شامل یک فرآیند آبکشی اضافی پس از استفاده از نرم‌کننده پارچه جهت لباس‌ها.	RINSE+SPIN (آبکشی + چرخش)
-	۳	• چرخه حباب اقتصادی در دمای کم به کاهش مصرف برق کمک می‌کند.	SUPER ECO WASH (شستشوی فوق اقتصادی)
۲	۲	• برای لباس‌های نه چندان کثیف به میزان کمتر از ۲ کیلوگرم که می‌خواهید سریعاً آنها را بشوید.	15' QUICK WASH (شستشوی سریع 15')
۳	-	• شامل سطح آب بالاتر در شستشوی اصلی و یک چرخه آبکشی اضافی برای کسب اطمینان از اینکه هیچ پودر شوینده‌ای باقی نماند. (B1****/B1****)	DENIM (پارچه جین)
۱.۵	۲	• این چرخه شامل حرکت گهواره‌ای ملایم و خیس‌اندن جهت حفاظت از الیاف پشم در برابر آب رفتن یا تغییر شکل می‌باشد. • استفاده از شوینده خنثی توصیه می‌شود.	WOOL (پشمی)
۳	۳	• شامل شستشو با دمای بالا و آبکشی‌های اضافی برای کمک به حذف مؤثر ماده شوینده باقی مانده است.	BABY CARE (مراقبت از کودک)

حداکثر مقدار لباس (کیلوگرم)		شرح	چرخه
مدل ۶.۰ کیلوگرم	مدل ۷.۰ کیلوگرم		
-	۲	<ul style="list-style-type: none"> برای لباس‌های فضای باز، لباس‌های اسکی و لباس‌های ورزشی تهیه شده از مواد کاربردی مانند اسپندکس، استرچ و میکروفیبر. (J1***/J1****) 	OUTDOOR CARE (شستشوی لباس‌های فضای باز)
۲	-	<ul style="list-style-type: none"> از این چرخه برای شستن لباس‌های ورزشی مانند گرمکن، شورت ورزشی، پیراهن و دیگر لباس‌های مربوطه استفاده می‌شود. (B1***/B1****) 	SPORTS WEAR (لباس‌های ورزشی)

گزینه‌ها

شرح	گزینه‌ها
<ul style="list-style-type: none"> برای لباس‌های به شدت کثیف، زمان فعالیت برای هر چرخه طولانی‌تر از حد طبیعی است. 	شدید 
<ul style="list-style-type: none"> یک چرخه شستشوی اولیه قبل از شستشوی اصلی اضافه می‌شود. 	پیش شستشوی 
<ul style="list-style-type: none"> این دکمه را برای افزودن چرخه‌های آبکشی اضافی فشار دهید. 	آبکشی اضافی 

عملکردها

Delay End (تأخیر شستشو)

میتوانید ماشین لباسشویی را طوری تنظیم کنید که بعداً شستشو را تمام کند. می‌توان تأخیر بین ۱ تا ۱۹ ساعت را انتخاب کرد (در فواصل ۱ ساعته). ساعت نمایش داده شده نشانگر زمان اتمام شستشو است.

۱. یک چرخه را انتخاب کنید. سپس در صورت لزوم تنظیمات چرخه را تغییر دهید.
 ۲. دکمه Delay End (تأخیر شستشو) را مرتباً فشار دهید تا هنگامی که زمان پایان مورد نظر تنظیم گردد.
 ۳. دکمه شروع/مکث را فشار دهید.
 ۴. نشانگر مربوطه روشن شده و ساعت به کار می‌افتد.
۴. برای لغو کردن Delay End (تأخیر شستشو)، ماشین لباسشویی را با فشار دادن دکمه روشن/خاموش مجدداً راه‌اندازی کنید.

یک مثال واقعی

شما می‌خواهید یک چرخه دو ساعته، ۳ ساعت دیگر از زمان حال به پایان برسد. برای این کار، گزینه Delay End (تأخیر شستشو) را به دوره فعلی و با تنظیم ۳ ساعته اضافه کرده و دکمه شروع/مکث را در ۲:۰۰ بعد از ظهر فشار دهید. چه اتفاقی می‌افتد؟ ماشین لباسشویی در ساعت ۳:۰۰ بعد از ظهر شروع به کار کرده و کارش را در ساعت ۵:۰۰ بعد از ظهر به پایان می‌رساند. در زیر خط زمان مربوط به این مثال آمده است.



MR TAMIRAAAT.IR
تعمیرات لوازم خانگی

آقای تعمیرات

تنظیمات

Child Lock (قفل کودک)

برای جلوگیری از حوادث مربوط به کودکان، عملکرد Child Lock (قفل کودک) تمام دکمه‌ها را قفل می‌کند. با این حال، Child Lock (قفل کودک) تا زمانی که دکمه شروع/مکث را فشار ندهید، فعال نمی‌شود. در حالت توقف، می‌توانید در را باز کرده یا تنظیمات را با فشار دادن دکمه مربوطه تغییر دهید. با این حال، پس از اینکه دکمه شروع/مکث را برای روشن شدن ماشین لباسشویی فشار دادید، قفل کودک فعال خواهد شد.

- Child Lock (قفل کودک) تمام دکمه‌ها بجز دکمه روشن/خاموش را قفل می‌کند.
- برای فعال/غیرفعال کردن Child Lock (قفل کودک)، دکمه Temp. (دما) و Spin (چرخش) را همزمان به مدت ۳ ثانیه نگه‌دارید.

توجه

برای اضافه کردن ماده شوینده، قرار دادن لباس‌ها در مخزن، یا تغییر تنظیمات چرخه وقتی در حالت Child Lock (قفل کودک) هستید، ابتدا باید Child Lock (قفل کودک) را غیرفعال کنید.

صدا خاموش/روشن

شما می‌توانید کلید را روشن یا خاموش کنید. این تنظیم پس از راه‌اندازی مجدد دستگاه اعمال خواهد شد.

- برای بی‌صدا کردن، کلید Spin (چرخش) و Options (گزینه‌ها) را به‌طور همزمان به مدت ۳ ثانیه پایین نگه‌دارید.
- برای لغو حالت بی‌صدا، مجدداً آنها را به مدت ۳ ثانیه نگه‌دارید.

تعمیرات لوازم خانگی

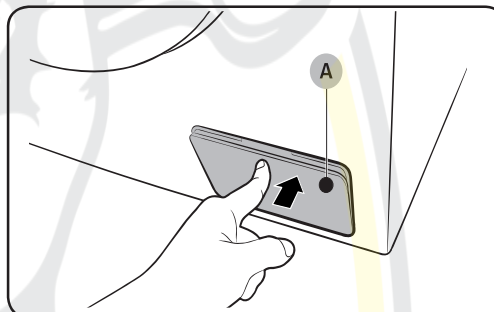
آقای تعمیرات

نگهداری

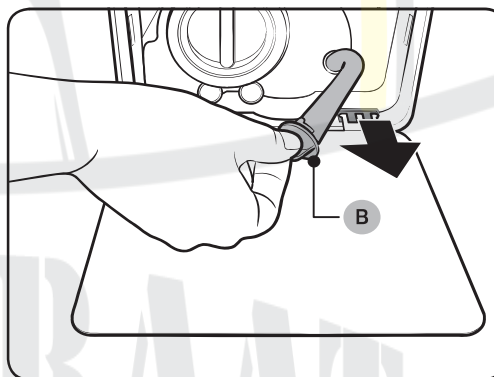
تخلیه اضطراری

در صورت قطع برق، آب داخل مخزن را قبل از بیرون آوردن لباس‌ها تخلیه کنید.

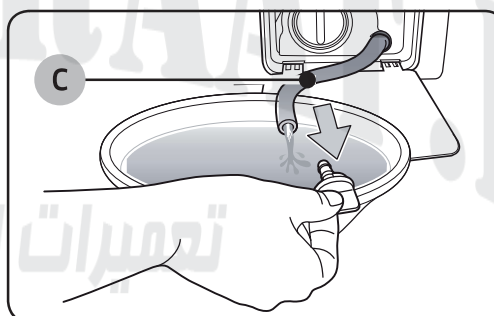
۱. ماشین لباسشویی را خاموش کرده و از پریز برق بکشید.
۲. قسمت بالای پوششش فیلتر (A) را به آرامی فشار دهید تا باز شود.



۳. یک ظرف بزرگ و خالی در اطراف پوششش قرار دهید و لوله تخلیه اضطراری را در حین نگهداشتن دریوش لوله (B) به سمت ظرف ببرید.



۴. دریوش لوله را باز کنید و اجازه دهید آب در لوله تخلیه اضطراری (C) جریان پیدا کرده و به داخل ظرف برود.
۵. وقتی این کار انجام شد، دریوش لوله را بسته و لوله را دوباره وارد کنید. سپس، پوششش فیلتر را ببندید.



توجه

از یک ظرف بزرگ استفاده کنید زیرا ممکن است آب موجود در مخزن بیش از حد انتظار باشد.

تمیز کردن

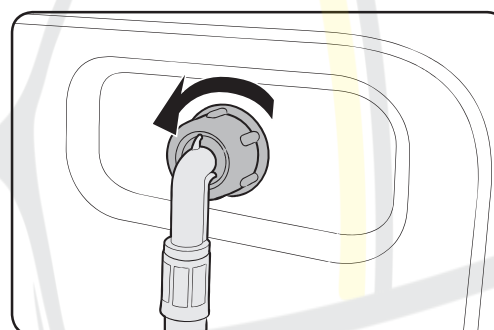
سطح ماشین لباسشویی

از یک پارچه نرم به همراه شوینده خانگی غیرخورنده استفاده کنید. بر روی ماشین لباسشویی آب نپاشید.

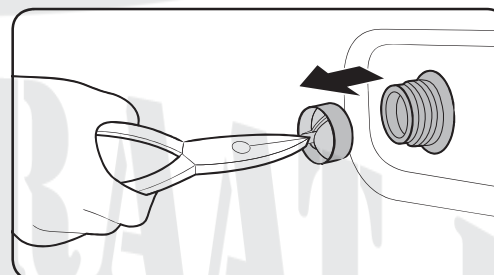
فیلتر توری

فیلتر توری شلنگ آب را یک یا دو بار در سال تمیز کنید.

۱. ماشین لباسشویی را خاموش کنید و سیم برق را بکشید.
۲. شیر آب را ببندید.
۳. شلنگ آب را از پشت ماشین لباسشویی شل کرده و جدا نمایید. برای جلوگیری از بیرون ریختن آب، شلنگ را با یک پارچه بپوشانید.



۴. از انبردست برای بیرون کشیدن فیلتر توری از دریچه ورودی استفاده کنید.
۵. فیلتر توری را کاملاً در آب فرو ببرید به طوری که رابط رزوه‌ای نیز در زیر آب قرار گیرد.
۶. فیلتر توری را به طور کامل در سایه خشک کنید.
۷. فیلتر توری را دوباره در دریچه ورودی قرار دهید و شلنگ آب را دوباره به دریچه ورودی متصل نمایید.
۸. شیر آب را باز کنید.



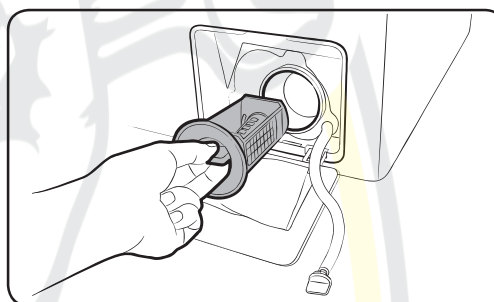
توجه

اگر فیلتر توری گرفته باشد، کد اطلاعات "4C" بر روی صفحه نمایش ظاهر می‌شود.

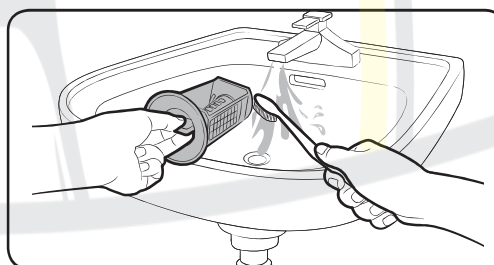
فیلتر پمپ

بهتر است فیلتر پمپ را برای جلوگیری از گرفتگی آن ۵ یا ۶ بار در سال تمیز کنید. ممکن است مسدود شدن فیلتر پمپ اثر حباب را کاهش دهد.

۱. ماشین لباسشویی را خاموش کنید و سیم برق را بکشید.
۲. آب باقی مانده در داخل مخزن را تخلیه کنید. به بخش "تخلیه اضطراری" مراجعه کنید.
۳. قسمت بالای پوشش فیلتر (A) را به آرامی فشار دهید تا باز شود.
۴. دسته فیلتر پمپ را به سمت چپ بچرخانید و آب باقی مانده را نیز تخلیه کنید.

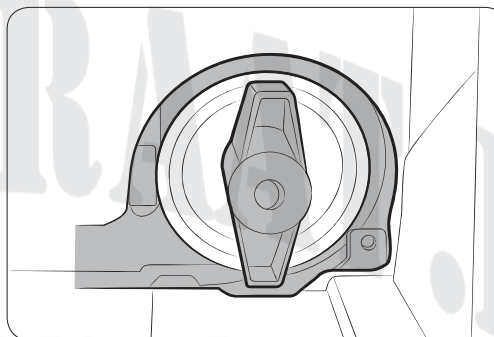


۵. فیلتر پمپ را با استفاده از برس نرم تمیز کنید. مطمئن شوید که پروانه پمپ تخلیه در داخل فیلتر مسدود نشده باشد.
۶. فیلتر پمپ را دوباره در جای خود قرار دهید و دسته فیلتر را به سمت راست بچرخانید.



توجه

- برخی از فیلترهای پمپ دارای دستگیره ایمنی هستند که برای جلوگیری از بروز حوادث توسط کودکان طراحی شده است. برای باز کردن دستگیره ایمنی فیلتر پمپ، آن را به داخل فشار داده و در خلاف جهت عقربه‌های ساعت بچرخانید. مکانیزم قفل دستگیره ایمنی به باز کردن فیلتر کمک می‌کند.
- برای بستن دستگیره ایمنی فیلتر پمپ، آن را در جهت عقربه‌های ساعت بچرخانید. فنر صدای شدیدی می‌دهد که طبیعی است.



توجه

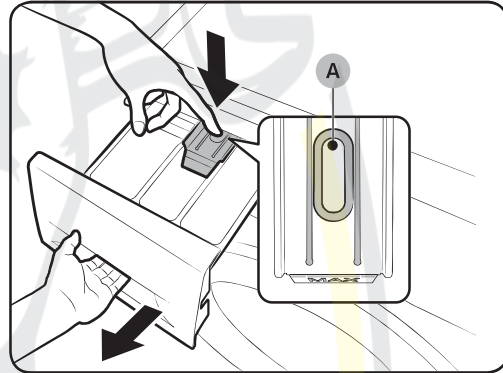
اگر فیلتر پمپ گرفته باشد، کد اطلاعات "5C" بر روی صفحه نمایش ظاهر می‌شود.

احتیاط

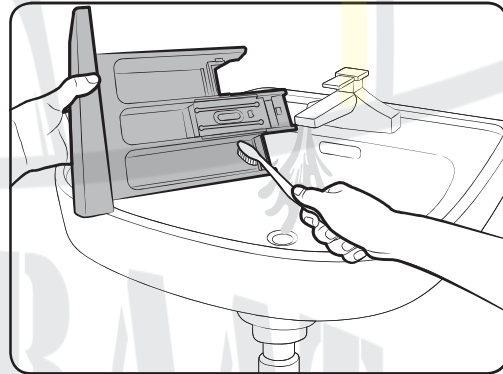
- پس از تمیز کردن فیلتر اطمینان حاصل کنید که دستگیره فیلتر به درستی بسته شده باشد. در غیر این صورت، ممکن است نشتی رخ دهد.
- پس از تمیز کردن فیلتر اطمینان حاصل کنید که به درستی وارد شده باشد. در غیر این صورت، ممکن است نقص در عملکرد یا نشتی رخ دهد.

کشتوی ماده شوینده

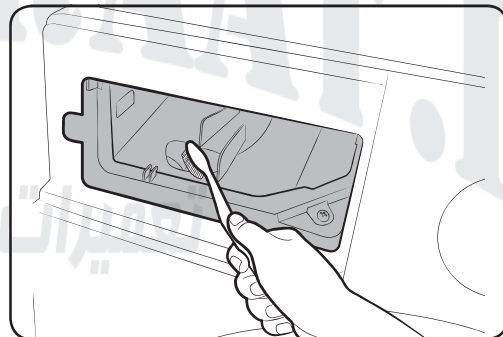
۱. در حین نگهداشتن **اهرم خلاص (A)** در قسمت داخلی کشتو، کشتو را بیرون بکشید تا باز شود.
۲. **اهرم خلاص** و راهنمای ماده شوینده مایع را از کشتو بیرون بیاورید.



۳. قطعات کشتو را در آب جاری و با استفاده از یک برس نرم تمیز کنید.



۴. **حفره کشتو** را با استفاده از یک برس نرم تمیز کنید.
۵. **اهرم خلاص** و راهنمای ماده شوینده مایع را دوباره وارد کشتو کنید.
۶. کشتو را به داخل بلغزانید تا بسته شود.



توجه

برای پاک کردن مواد شوینده باقیمانده، چرخه **RINSE+SPIN** (آبکشی+چرخش) را در هنگام خالی بودن مخزن انجام دهید.

نگهداری

برطرف کردن یخ زدگی

مکن است ماشین لباسشویی در دمای کمتر از ۰ درجه سانتی‌گراد یخ بزند.

۱. ماشین لباسشویی را خاموش کنید و سیم برق را بکشید.
۲. آب گرم را بر روی شیر آب بریزید تا شلنگ آب شل شود.
۳. شلنگ آب را جدا کرده و آن را در آب گرم بخیسانید.
۴. آب گرم را به داخل مخزن بریزید و اجازه بدهید به مدت ۱۰ دقیقه باقی بماند.
۵. شلنگ آب را دوباره به شیر آب وصل کنید.

توجه

اگر ماشین لباسشویی باز هم به‌طور طبیعی کار نمی‌کند. مراحل بالا را تا زمانی که به‌طور طبیعی کار کند. تکرار نمایید.

مراقبت درخصوص زمان طولانی استفاده نامناسب

از بلااستفاده گذاشتن ماشین لباسشویی برای مدت طولانی خودداری کنید. در چنین مواقعی. ماشین لباسشویی را تخلیه کرده و سیم برق را جدا کنید.

۱. گزینه‌گر چرخه را بچرخانید تا RINSE+SPIN (آبکشی+چرخش) را انتخاب کنید.
۲. مخزن را خالی کرده و شروع/مکت را فشار دهید.
۳. هنگامی که چرخه کامل شد. شیر آب را ببندید و شلنگ آب را جدا نمایید.
۴. ماشین لباسشویی را خاموش کنید و سیم برق را بکشید.
۵. درب را باز کنید و اجازه دهید هوا در مخزن به گردش درآید.

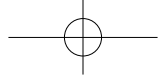
عیب‌یابی

نقاط بازرسی

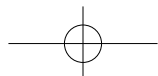
اگر ماشین لباسشویی مشکلی داشت، ابتدا جدول زیر را بررسی کنید و پیشنهادهای ذکر شده را امتحان کنید.

مشکل	اقدام
روشن نمی‌شود.	<ul style="list-style-type: none"> مطمئن شوید که ماشین لباسشویی به پریز برق زده شده است. مطمئن شوید که درب به‌طور محکم بسته شده است. مطمئن شوید که شیرهای آب باز هستند. مطمئن شوید که دکمه شروع/مکث را برای روشن کردن ماشین لباسشویی فشار دهید. مطمئن شوید که قفل کودک فعال نشده باشد. قبل از اینکه ماشین لباسشویی شروع به پر کردن کند، صداهایی را در هنگام بررسی قفل بودن درب تولید کرده و تخلیه سریع را انجام می‌دهد. فیوز را بررسی کرده یا مدارشکن را مجدداً تنظیم نمایید.
تأمین آب ناکافی است، یا آب تأمین نشده است.	<ul style="list-style-type: none"> شیر آب را به‌طور کامل باز کنید. مطمئن شوید که درب به‌طور محکم بسته شده است. مطمئن شوید که شلنگ آب یخ زده نباشد. مطمئن شوید که شلنگ آب خم نشده یا مسدود نباشد. مطمئن شوید که فشار آب کافی است.
پس از اتمام چرخه، ماده شوینده در کشتوی ماده شوینده باقی می‌ماند.	<ul style="list-style-type: none"> مطمئن شوید که ماشین لباسشویی با فشار آب کافی کار می‌کند. مطمئن شوید که ماده شوینده را در وسط کشتوی ماده شوینده قرار دهید. مطمئن شوید که درپوش آبکشی به‌طور صحیح وارد شده باشد. در صورت استفاده از شوینده گرانولی، مطمئن شوید که انتخابگر شوینده در موقعیت بالایی قرار داشته باشد. درپوش آبکشی را باز کرده و کشتوی ماده شوینده را تمیز کنید.
لرزش یا صدای بیش از حد.	<ul style="list-style-type: none"> مطمئن شوید که ماشین لباسشویی بر روی سطحی تراز و محکم و غیرلرزانده نصب شده باشد. اگر کف محل تراز نیست، از پایه‌های تراز برای تنظیم ارتفاع ماشین لباسشویی استفاده کنید. مطمئن شوید که پیچ‌های حمل و نقل جدا شده باشند. مطمئن شوید که ماشین لباسشویی با شیء دیگری تماس نداشته باشد. مطمئن شوید که توده لباس‌ها توازن داشته باشند. مکن است موتور در طول فعالیت عادی سر و صدا ایجاد کند. مکن است لباس‌های یکنه یا دارای تزئینات فلزی در حین شسته شدن باعث ایجاد سر و صدا شوند. این امر طبیعی است. اشیای فلزی مانند سکه می‌توانند باعث ایجاد سر و صدا شوند. پس از شستشو، این اشیاء را از مخزن یا قاب فیلتر خارج کنید.

مشکل	اقدام
تخلیه و/یا چرخش انجام نمی‌شود.	<ul style="list-style-type: none"> اطمینان حاصل کنید که شلنگ تخلیه در مسیر اتصال به سیستم تخلیه صاف باشد. اگر با محدودیت تخلیه مواجه شدید. با مرکز خدمات تماس بگیرید. مطمئن شوید که فیلتر کثافات مسدود نشده باشد. درب را ببندید و دکمه شروع/مکث را فشار دهید. برای حفظ ایمنی شما. ماشین لباسشویی خشک کردن یا چرخش را انجام نمی‌دهد مگر اینکه درب آن بسته باشد. مطمئن شوید که شلنگ تخلیه یخ نزده یا مسدود نباشد. اطمینان حاصل کنید که شلنگ تخلیه به سیستم تخلیه‌ای که مسدود نشده باشد متصل گردد. اگر برق کافی برای ماشین لباسشویی تأمین نشود. ماشین لباسشویی به‌طور موقت نمی‌تواند تخلیه یا چرخش را انجام دهد. به محض این‌که برق ماشین لباسشویی مجدداً به میزان کافی تأمین شود. فعالیت عادی خود را از سر می‌گیرد.
درب باز نمی‌شود.	<ul style="list-style-type: none"> دکمه شروع/مکث را برای متوقف کردن ماشین لباسشویی فشار دهید. ممکن است چند لحظه طول بکشد تا مکانیزم قفل درب آزاد شود. درب تا ۳ دقیقه بعد از اینکه ماشین متوقف شده و یا خاموش شود باز نخواهد شد. مطمئن شوید که تمام آب در داخل مخزن تخلیه شده باشد. اگر آب در مخزن باقی بماند. ممکن است درب باز نشود. به‌طور دستی مخزن را تخلیه کرده و درب را باز کنید. مطمئن شوید که چراغ قفل درب خاموش باشد. بعد از اینکه ماشین لباسشویی تخلیه شد. چراغ قفل درب خاموش می‌ماند.
کف بیش از حد.	<ul style="list-style-type: none"> اطمینان حاصل کنید که تنظیمات Auto Detergent (ماده شوینده خودکار) و Auto Softener (نرم‌کننده خودکار) به‌درستی پیکربندی شوند. مطمئن شوید که از انواع ماده شوینده مناسب استفاده کنید. برای جلوگیری از کف کردن بیش از حد. از ماده شوینده با بهره‌وری بالا (HE) استفاده نمایید. میزان ماده شوینده را برای آب فاقد سختی. لباس‌های کم یا دارای کثیفی کمتر کاهش دهید. استفاده از ماده شوینده فاقد بهره‌وری بالا توصیه نمی‌شود.
امکان ریختن ماده شوینده اضافی وجود ندارد.	<ul style="list-style-type: none"> اطمینان حاصل کنید که مقدار باقی مانده ماده شوینده و نرم‌کننده پارچه بیشتر از حد مجاز نباشد. اطمینان حاصل کنید که عملکرد Auto Dispense (پخش خودکار) فعال باشد و تنظیمات Water Hardness (سختی آب) و Concentration (غلظت) به‌طور مناسب تعیین شده باشد (تنها در برخی مدل‌ها).



مشکل	اقدام
<ul style="list-style-type: none"> متوقف می‌شود. 	<ul style="list-style-type: none"> سیم برق را به پریز برقرار بریزید. فیوز را بررسی کرده یا مدارشکن را مجدداً تنظیم نمایید. درب را ببندید و دکمه شروع/مکث را فشار دهید تا ماشین لباسشویی روشن شود. برای حفظ ایمنی شما، ماشین لباسشویی خشک کردن یا چرخش را انجام نمی‌دهد مگر اینکه درب آن بسته باشد. قبل از اینکه ماشین لباسشویی شروع به پر کردن کند، صداهایی را در هنگام بررسی قفل بودن درب تولید کرده و تخلیه سریع را انجام می‌دهد. مکن است در چرخه وقفه یا دوره خیساندن وجود داشته باشد. کمی صبر کنید زیرا مکن است ماشین لباسشویی روشن گردد. اطمینان حاصل کنید که فیلتر توری شلنگ تأمین آب در شیر آب مسدود نباشد. فیلتر توری را به‌طور دوره‌ای تمیز کنید. اگر برق کافی برای ماشین لباسشویی تأمین نشود، ماشین لباسشویی به‌طور موقت نمی‌تواند تخلیه یا چرخش را انجام دهد. به محض این‌که برق ماشین لباسشویی مجدداً به میزان کافی تأمین شود، فعالیت عادی خود را از سر می‌گیرد.
<ul style="list-style-type: none"> با دمای آب غیرصحیح پر می‌شود. 	<ul style="list-style-type: none"> هر دو شیر را به‌طور کامل باز کنید. اطمینان حاصل کنید که انتخاب دما صحیح باشد. مطمئن شوید که شلنگ‌ها به شیرهای صحیح وصل شده باشند. خطوط آب را تخلیه کنید. اطمینان حاصل کنید که آبگرم‌کن طوری تنظیم شده باشد که آب گرم حداقل ۱۲۰ درجه فارنهایت (۴۹ درجه سانتی‌گراد) را در شیر تأمین کند. همچنین، ظرفیت و میزان خروجی آبگرم‌کن را بررسی کنید. شلنگ‌ها را جدا و فیلتر توری را تمیز کنید. مکن است فیلتر توری مسدود شده باشد. در حین پر شدن ماشین لباسشویی، مکن است دمای آب تغییر کند چرا که قابلیت کنترل خودکار دما، دمای آب ورودی را تغییر می‌دهد. این امر طبیعی است. مکن است در حالی که ماشین لباسشویی پر می‌شود، متوجه شوید که هنگامی که دماهای سرد یا گرم انتخاب می‌شوند، فقط آب گرم و/یا فقط آب سرد رفتن از پخش‌کننده خارج می‌شود. این وضعیت نتیجه عملکرد طبیعی قابلیت کنترل خودکار دما است. چرا که ماشین لباسشویی دمای آب را تعیین می‌کند.
<ul style="list-style-type: none"> لباس‌ها در پایان چرخه مرطوب هستند. 	<ul style="list-style-type: none"> از سرعت چرخش بالا یا بسیار بالا استفاده کنید. برای کاهش کف کردن بیش از حد، از ماده شوینده با بهره‌وری بالا (HE) استفاده نمایید. لباس‌ها خیلی کم هستند. مکن است لباس‌های کم (یک یا دو مورد) نامتوازن شده و به‌طور کامل نچرخند. مطمئن شوید که شلنگ تخلیه خم نشده یا مسدود نباشد.



مشکل	اقدام
آب نشست می‌کند.	<ul style="list-style-type: none"> • مطمئن شوید که درب به‌طور محکم بسته شده است. • اطمینان حاصل کنید که تمام اتصالات شلنگ محکم باشد. • اطمینان حاصل کنید که انتهای شلنگ تخلیه به‌طور صحیح و محکم به سیستم تخلیه بسته شده باشد. • از قرار دادن لباس‌های زیاد خودداری کنید. • برای جلوگیری از کف کردن بیش از حد، از ماده شوینده با بهره‌وری بالا (HE) استفاده نمایید.
بوی بد متصاعد می‌شود.	<ul style="list-style-type: none"> • کف بیش از حد در شکاف‌ها جمع شده و می‌تواند باعث ایجاد بوی بد شود. • به‌طور دوره‌ای چرخه‌های تمیز کردن را برای پاکسازی انجام دهید. • لاستیک دور درب (دیافراگم) را تمیز کنید. • پس از اینکه چرخه به پایان رسید، داخل ماشین لباسشویی را خشک کنید.
هیچ حبابی دیده نمی‌شود (فقط در مدل‌های Bubbleshot).	<ul style="list-style-type: none"> • ممکن است وجود لباس بیش از حد حباب‌ها را مسدود کند. • ممکن است لباس‌های به‌شدت آلوده باعث تولید حباب نشود.
Wi-Fi کار نمی‌کند (فقط در مدل‌های دارای Wi-Fi).	<ul style="list-style-type: none"> • اطمینان حاصل کنید که اتصال به اینترنت به‌درستی برقرار شده باشد. • مطمئن شوید که روتر روشن بوده و عملکرد آن عادی باشد. • اطمینان حاصل کنید که آخرین نسخه از برنامه Smart Control (کنترل هوشمند) نصب شده باشد.

اگر مشکل ادامه پیدا کرد، با مرکز خدمات مشتریان Samsung در منطقه خود تماس بگیرید.

کدهای اطلاعاتی

اگر ماشین لباسشویی کار نمی‌کند، ممکن است یک کد اطلاعاتی را در نمایشگر مشاهده کنید. جدول زیر را بررسی و پیشنهادهای ذکر شده را امتحان کنید.

کد	اقدام
4C	<p>آب تأمین نشده است.</p> <ul style="list-style-type: none"> مطمئن شوید که شیرهای آب باز هستند. مطمئن شوید که شلنگ‌های آب مسدود نشده باشند. مطمئن شوید که شیرهای آب یخ زده باشند. مطمئن شوید که ماشین لباسشویی با فشار آب کافی کار می‌کند. مطمئن شوید که شیر آب سرد و شیر آب گرم به درستی متصل هستند. فیلتر توری را تمیز کنید زیرا امکان دارد مسدود شده باشد. <p>توجه </p> <p>هنگامی که ماشین لباسشویی کد "4C" را نشان می‌دهد، دستگاه تخلیه را در عرض ۳ دقیقه انجام می‌دهد. در طول این مدت، دکمه روشن/خاموش کار نمی‌کند.</p>
4C2	<ul style="list-style-type: none"> اطمینان حاصل کنید که شلنگ تأمین آب سرد به‌طور محکم به شیر آب سرد وصل شده باشد. اگر به شیر آب گرم متصل شده باشد، ممکن است لباس‌ها در برخی از چرخه‌ها از ریخت بیفتند.
5C	<p>آب تخلیه نمی‌شود.</p> <ul style="list-style-type: none"> مطمئن شوید که شلنگ تخلیه یخ زده یا مسدود نباشد. اطمینان حاصل کنید که شلنگ تخلیه بسته به نوع اتصال در موقعیت صحیح قرار گرفته باشد. فیلتر کثافات را تمیز کنید زیرا امکان دارد مسدود شده باشد. اطمینان حاصل کنید که شلنگ تخلیه در مسیر اتصال به سیستم تخلیه صاف باشد. اگر کد اطلاعات باقی مانده است، با مرکز خدمات مشتریان تماس بگیرید.
DC	<p>ماشین لباسشویی در حال کار است اما درب آن باز است.</p> <ul style="list-style-type: none"> مطمئن شوید که درب به‌طور محکم بسته شده است. مطمئن شوید که لباس‌ها در درب گیر نکنند.
OC	<p>آب سرریز کرده است.</p> <ul style="list-style-type: none"> دستگاه را پس از چرخش مجدداً راه‌اندازی کنید. اگر کد اطلاعات بر روی نمایشگر باقی مانده است، با مرکز خدمات Samsung در منطقه خود تماس بگیرید.
LC, LC1	<p>شلنگ تخلیه را بررسی کنید.</p> <ul style="list-style-type: none"> اطمینان حاصل کنید که انتهای شلنگ تخلیه بر روی کف زمین قرار گیرد. مطمئن شوید که شلنگ تخلیه مسدود نباشد. اگر کد اطلاعات باقی مانده است، با مرکز خدمات مشتریان تماس بگیرید. <p>توجه </p> <p>هنگامی که ماشین لباسشویی کد "LC,LC1" را نشان می‌دهد، دستگاه تخلیه را در عرض ۳ دقیقه انجام می‌دهد. در طول این مدت، دکمه روشن/خاموش کار نمی‌کند.</p>

کد	اقدام
UB	<p>چرخش انجام نمی‌شود.</p> <ul style="list-style-type: none"> مطمئن شوید که لباس‌ها به‌طور یکنواخت توزیع شده باشند. مطمئن شوید که ماشین لباسشویی بر روی سطحی هموار و پایدار قرار داشته باشد. لباس‌ها را پخش کنید. اگر تنها لازم است که یک تکه لباس شسته شود. از قبیل یک رب دشامبر یا پوشاک جین. ممکن است نتیجه چرخش نهایی قابل قبول نباشد و یک پیغام خطای "UB" در نمایشگر نشان داده خواهد شد.
3C	<p>عملکرد موتور را بررسی کنید.</p> <ul style="list-style-type: none"> سعی کنید چرخه را مجدداً انجام دهید. اگر کد اطلاعات باقی مانده است. با مرکز خدمات مشتریان تماس بگیرید.
UC	<p>لازم است کنترل الکترونیکی بررسی شود (خطای ولتاژ بیش از حد).</p> <ul style="list-style-type: none"> PCB و دسته سیم را بررسی کنید. بررسی کنید که آیا برق به‌درستی تأمین می‌شود یا خیر. اگر کد اطلاعات باقی مانده است. با مرکز خدمات مشتریان تماس بگیرید.
	<p>ولتاژ پایین تشخیص داده شده است</p> <ul style="list-style-type: none"> بررسی کنید که آیا کابل برق به برق وصل است یا خیر. اگر کد اطلاعات باقی مانده است. با مرکز خدمات مشتریان تماس بگیرید.
HC	<p>بررسی گرمایش دمای بالا</p> <ul style="list-style-type: none"> اگر کد اطلاعات باقی مانده است. با مرکز خدمات مشتریان تماس بگیرید.
1C	<p>سنسور سطح آب به‌درستی کار نمی‌کند.</p> <ul style="list-style-type: none"> سعی کنید دستگاه را خاموش و چرخه را مجدداً انجام دهید. دسته سیم سنسور سطح آب را بررسی کنید. اگر کد اطلاعات باقی مانده است. با مرکز خدمات مشتریان تماس بگیرید. <p>توجه </p> <p>هنگامی که ماشین لباسشویی کد "1C" را نشان می‌دهد. دستگاه تخلیه را در عرض ۳ دقیقه انجام می‌دهد. در طول این مدت. دکمه روشن/خاموش کار نمی‌کند.</p>
AC	<p>ارتباطات بین PBA اصلی و فرعی را بررسی کنید.</p> <ul style="list-style-type: none"> سعی کنید دستگاه را خاموش و چرخه را مجدداً انجام دهید. اگر کد اطلاعات باقی مانده است. با مرکز خدمات مشتریان تماس بگیرید.

اگر کد اطلاعات همچنان در نمایشگر ظاهر می‌شود. با مرکز خدمات Samsung در منطقه خود تماس بگیرید.

مشخصات

جدول مراقبت از پارچه

علائم زیر دستورالعمل های مراقبت از لباس را نشان می دهند. برجسب های مراقبت شامل چهار علامت به این ترتیب است: شستشو، سفید کردن، خشک و اتو کردن و در صورت لزوم خشک شویی. استفاده از علائم موجب یکنواختی در بین تولیدکننده های پوشاک داخلی و اقلام وارد شده می شود. از دستورالعمل های برجسب مراقبت برای به حداکثر رساندن عمر لباس و کاهش مشکلات لباس شویی پیروی کنید.

اتو نشود		مواد مقاوم	
می توان با استفاده از هر محلولی خشک شویی کرد		پارچه ظریف	
خشکشویی		می توان در ۹۵ درجه سانتی گراد شست	
فقط با پریکلورید، سوخت فندک، الکل خالص ویا R113 خشکشویی شود		می توان در ۶۰ درجه سانتی گراد شست	
فقط با سوخت هواپیما، الکل خالص ویا R113 خشکشویی شود		می توان در ۴۰ درجه سانتی گراد شست	
خشکشویی نشود		می توان در ۳۰ درجه سانتی گراد شست	
به طور مسطح خشک شود		تنها شستن با دست	
برای خشک کردن می توان آویزان کرد		فقط خشکشویی	
بر روی رخت آویز خشک شود		می توان در آب سرد رنگبری کرد	
ماشین خشک کن با حرارت عادی		رنگبری نشود	
ماشین خشک کن با حرارت کم		می توان در حداکثر ۲۰۰ درجه سانتی گراد اتو کرد	
از خشک کن استفاده نشود		می توان در حداکثر ۱۵۰ درجه سانتی گراد اتو کرد	
		می توان در حداکثر ۱۰۰ درجه سانتی گراد اتو کرد	

مشخصات

محافظت از محیط زیست

- این دستگاه با استفاده از مواد بازیافت شده تولید شده است. اگر تصمیم گرفتید که این دستگاه را به دور بیاندازید، لطفاً مقررات محلی دفع زباله را مراعات کنید.سیم برق را ببرید تا بتوان دستگاه را به منبع برق وصل کرد. دریاچه را جدا کنید تا حیوانات و کودکان خردسال نتوانند در داخل دستگاه حبس شوند.
- از مقدار ماده شوینده که در دستورالعمل‌های سازنده ماده شوینده توصیه شده تجاوز نکنید.
- از محصولات پاک کردن لکه و مواد رنگبر تنها زمانی قبل از چرخه شستشو استفاده کنید که کاملاً لازم باشد.
- با ظرفیت کامل بشویید تا در مصرف آب و برق صرفه جویی شود (مقدار دقیق بستگی به برنامه ای دارد که استفاده می شود).

MR TAMIRAAAT.IR
تعمیرات لوازم خانگی

آقای تعمیرات

برگه مشخصات

علامت "*" به معنای مدل‌های مختلف بوده و می‌تواند از (۹-۰) یا (A-Z) باشد.

ماشین لباسشویی با درب از جلو		نوع		
B10**/B10**S	B12**/B12**S	نام مدل		
عرض ۶۰۰ × طول ۵۵۰ × ارتفاع ۸۵۰ (میلی‌متر)		ابعاد		
۵۰ تا ۸۰ کیلوپاسکال		فشار آب		
۵۹ کیلوگرم		وزن خالص		
۶۰ کیلوگرم		ظرفیت شستشو و چرخش		
۱۵۰ وات	۲۲۰ ولت	شستشو	مصرف برق	
۱۵۰ وات	۲۴۰ ولت			
۲۰۰۰ وات	۲۲۰ ولت	شستشو و گرم کردن		
۲۴۰۰ وات	۲۴۰ ولت			
۳۰۰ وات	۳۵۰ وات	۲۲۰ تا ۲۴۰ ولت		چرخش
۳۰ وات		پمپ کردن		
۱۰۰۰ دور در دقیقه	۱۲۰۰ دور در دقیقه	میزان چرخش		

توجه

مکن است طراحی و مشخصات بدون اعلام قبلی و جهت بهبود کیفیت تغییر نماید.

الیاف نخی ۶۰ درجه سانتی‌گراد + برنامه‌های شدید مطابق با IEC 60456

مشخصات

علامت "*" به معنای مدل‌های مختلف بوده و می‌تواند از (۹۰۰) یا (A-Z) باشد.

ماشین لباسشویی با درب از جلو	نوع		
J12**/J12**S	نام مدل		
عرض ۶۰۰ × طول ۵۵۰ × ارتفاع ۸۵۰ (میلی‌متر)	ابعاد		
۵۰ تا ۸۰۰ کیلوپاسکال	فشار آب		
۵۸ کیلوگرم	وزن خالص		
۷۰ کیلوگرم	ظرفیت شستشو و چرخش		
۱۵۰ وات	۲۲۰ ولت	شستشو	مصرف برق
۱۵۰ وات	۲۴۰ ولت		
۲۰۰۰ وات	۲۲۰ ولت	شستشو و گرم کردن	
۲۴۰۰ وات	۲۴۰ ولت		
۳۵۰ وات	۲۲۰ تا ۲۴۰ ولت	چرخش	
۳۰ وات	پمپ کردن		
۱۲۰۰ دور در دقیقه	میزان چرخش		

توجه

ممکن است طراحی و مشخصات بدون اعلام قبلی و جهت بهبود کیفیت تغییر نماید.
الیاف نخی ۶۰ درجه سانتری‌گراد + برنامه‌های شدید مطابق با IEC 60456.



MR TAMIRAAT.IR
تعمیرات لوازم خانگی

آقای تعمیرات

آقای تعمیرات

مشخصات



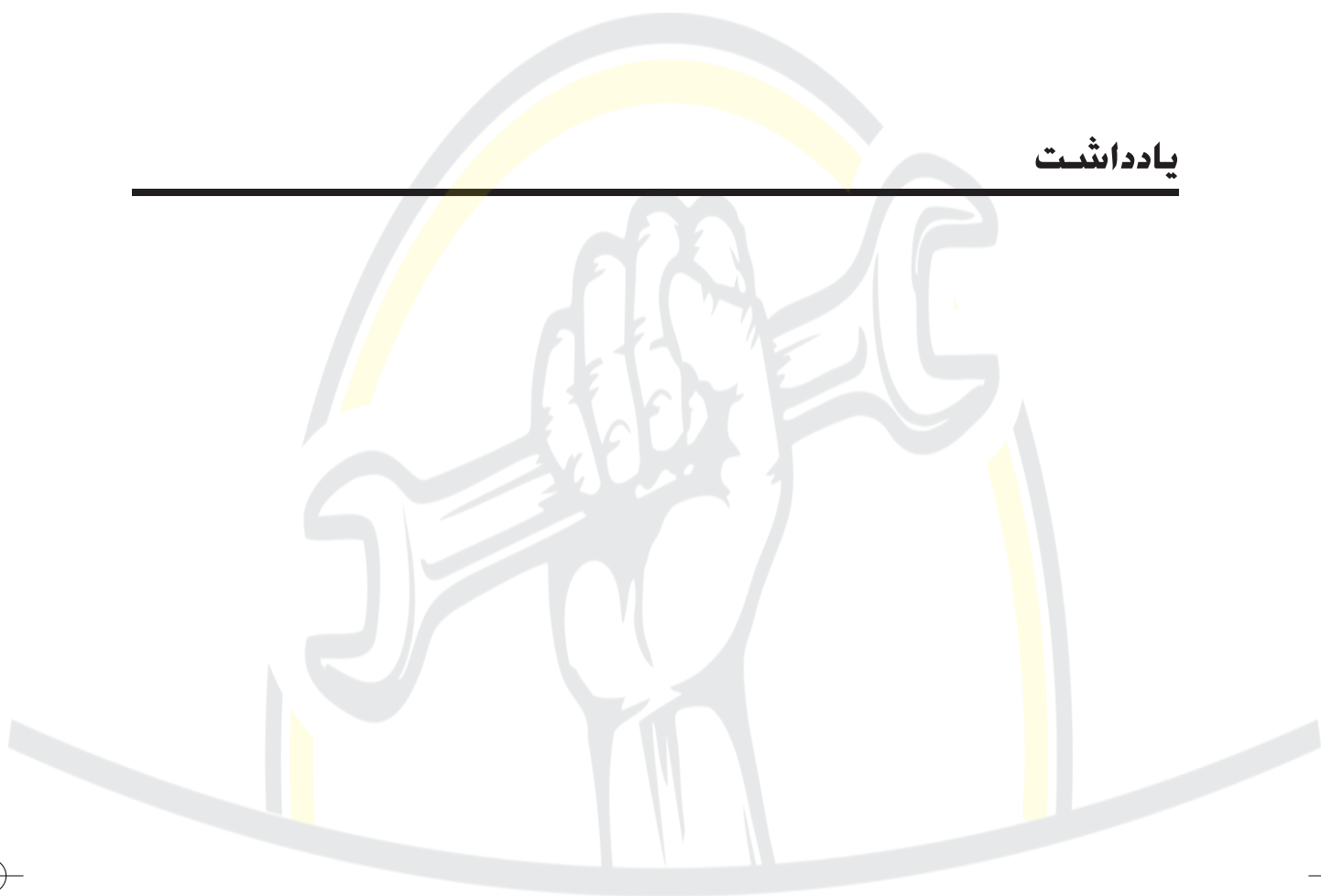
MR TAMIRAAAT.IR
تعمیرات لوازم خانگی

آقای تعمیرات

تعمیرات لوازم خانگی

آقای تعمیرات

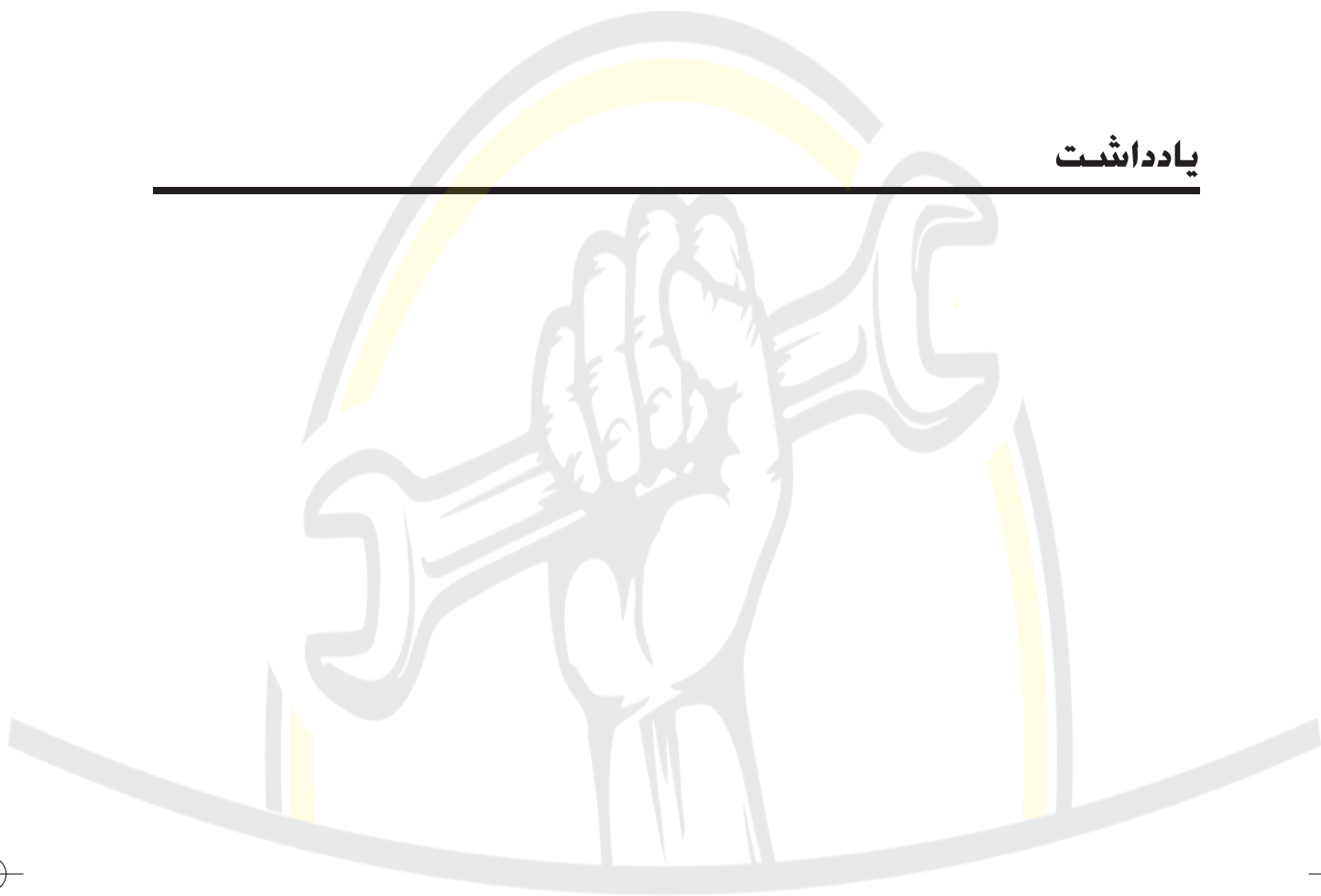
یادداشت



MR TAMIRAAAT.IR
تعمیرات لوازم خانگی

آقای تعمیرات

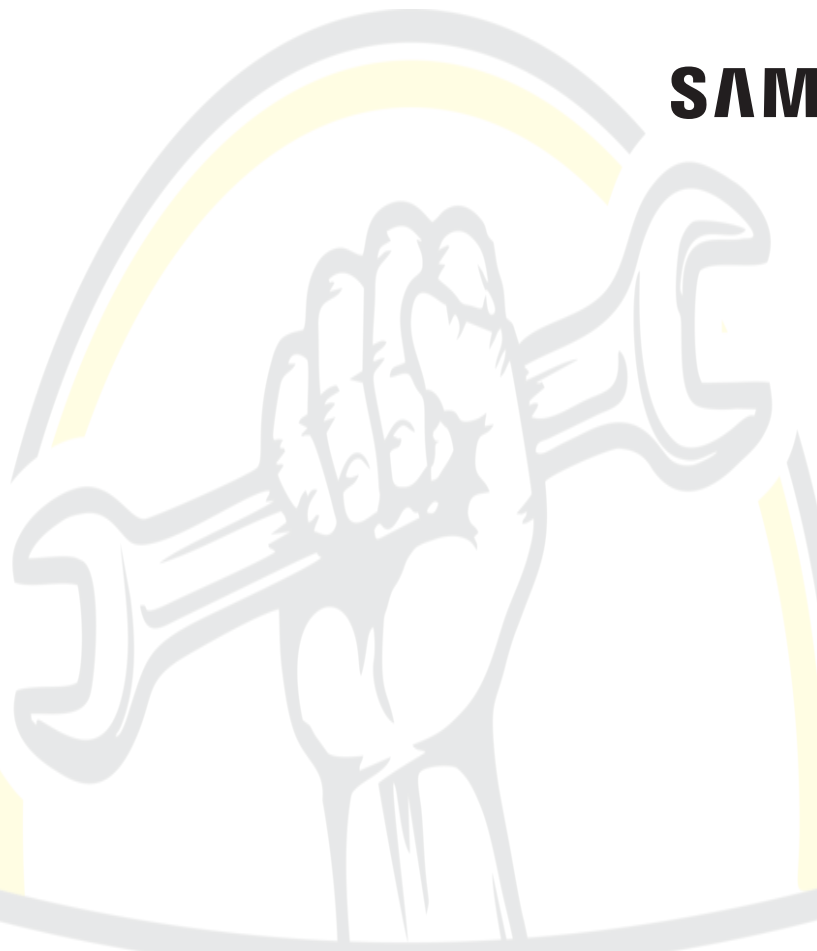
یادداشت



MR TAMIRAAAT.IR
تعمیرات لوازم خانگی

آقای تعمیرات

SAMSUNG



MR TAMIRAAAT.IR
تعمیرات لوازم خانگی

سؤالات یا نظرانی دارید؟

کشور	با این شماره تماس بگیرید	یا از وب سایت ما به نشانی زیر دیدن کنید
IRAN	021-8255 [CE] 021-42132 [HHP]	www.samsung.com/iran/support

